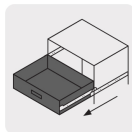


**HERMEX**

CÓDIGO: 43275 CLAVE: COR-455

**Bolsa con 2 correderas extensión 55 cm p/cajón, ancho 4.5 cm**

- Fabricada en acero con acabado niquelado
- Sistema de balines para suave operación
- Topes de retención para cajón
- Para escritorios, muebles y armarios

**Certificaciones y garantías**

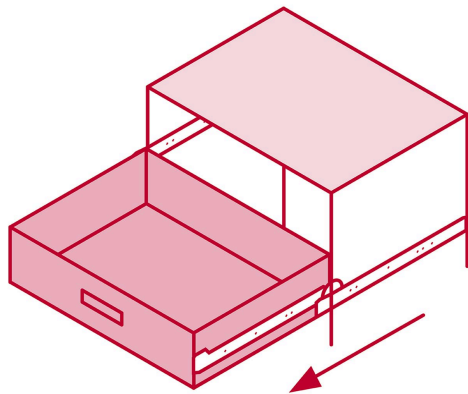
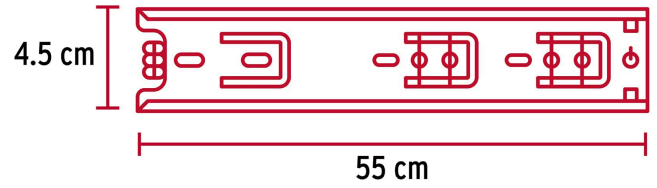
- Garantizado contra defectos de fabricación o mano de obra. La garantía se puede hacer válida con cualquier distribuidor de TRUPER

**Especificaciones**

Capacidad de carga	34 kg por par
Ancho	4.5 cm
Largo	55 cm
Largo total	110 cm
Empaque individual	Bolsa con 2 piezas
Inner	4
Master	16
Pallet	768

**País de origen****Fabricado en China bajo las estrictas especificaciones de GRUPO TRUPER**

Imágenes complementarias



**El cajón sale en su totalidad**

**EMPAQUE INDIVIDUAL**



**Peso: 1.18 kg (2.6 lb)**

**Imágenes complementarias**

**EMPAQUE INNER**



Contiene: 4 piezas

Peso: 4.72 kg (10.4 lb)

**EMPAQUE MASTER**



Contiene: 4 inner (16 piezas)

Peso: 19.26 kg (42.5 lb)

