

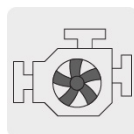
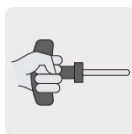
TRUPER



CÓDIGO: 17118 CLAVE: MOTB-4

### Motobomba autocebante 4"x4", gasolina 9HP, agrícola, TRUPER

- Para zonas de difícil acceso a electricidad
- Se utiliza para trasladar grandes cantidades de agua limpia
- Altura máxima de bombeo: **25 m**
- Flujo máximo: **1,500 L/min**
- Máxima profundidad de succión: **5 m**
- Sensor de nivel bajo de aceite
- Antes de arrancar, agregar aceite para motor de 4 tiempos SAE 10W-30 en el depósito de aceite
- Motor de 9 HP, OHV (Over Head Valve - Válvulas a la cabeza) a 4 tiempos de alto desempeño, no requiere mezcla de aceite y gasolina
- Carcasa de aluminio e impulsor de hierro
- Bastidor de uso rudo
- Compatible con manguera para descarga modelo M45D y de succión, modelo M43S marca Truper®



**USO AGRÍCOLA**  
**Sin IVA**  
Aplica solo en México

### Certificaciones y garantías



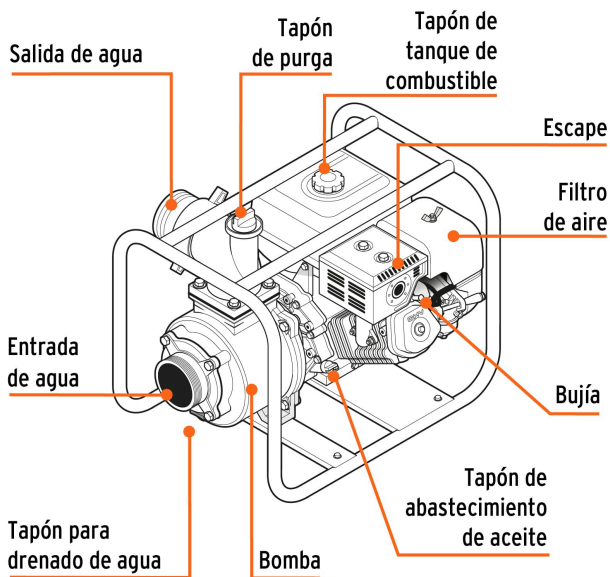
### Especificaciones

Potencia	9 HP
Altura máxima de bombeo	25 m
Flujo máximo	1,500 L/min
Máxima profundidad de succión	5 m
Diámetro de Entrada / Salida	4" (100 mm)
Duración del tanque con 100% de carga	1.9 horas
Capacidad del tanque	5.2 L
Velocidad sin carga	3,650 - 3,700 rpm
Cilindrada del motor	270 cc
Dimensiones (Base x Alto x Fondo)	44 cm x 51 cm x 62 cm
Peso	43 kg
Empaque individual	Caja
Inner	1
Pallet	8

**País de origen****Fabricado en China bajo las estrictas especificaciones de GRUPO TRUPER****Refacciones**

<b>Código</b>	<b>Clave</b>	<b>Descripción</b>
100867	M45D	Rollo de manguera plana de 4" x 50m de descarga p/motobomba
101041	M43S	Manguera de succión y descarga 4" para motobomba, rollo 30m
101135	TAPOA-MOTO	Kit tapón y empaque p/contenedor de aceite p/motobomba 2& 3"
101136	BUJI-MOTO	Bujía para motobomba, TRUPER
101138	TAPOG-MOTO	Tapón de gasolina para motobomba, TRUPER
101139	FILG-MOTO	Filtro de gasolina para motobomba, TRUPER
101152	CON-MOTO4	Kit de conector de descarga para MOTB-4, TRUPER
101778	BAYO-MOTB-4	Kit de bayoneta y empaque para motobomba MOTB-4, TRUPER
101879	CB-MOTB-4	Carburador para motobomba a gasolina MOTB-4, TRUPER

**Imágenes complementarias**



### EMPAQUE INDIVIDUAL



© 2026 TRUPER, S.A. DE C.V. TODOS LOS DERECHOS RESERVADOS.

Los productos ilustrados y la información pueden cambiar sin previo aviso, como resultado de nuestros procesos de mejora continua.

Prohibida su reproducción o divulgación total o parcial así como su uso o aprovechamiento sin autorización escrita de Truper, S.A. de C.V.