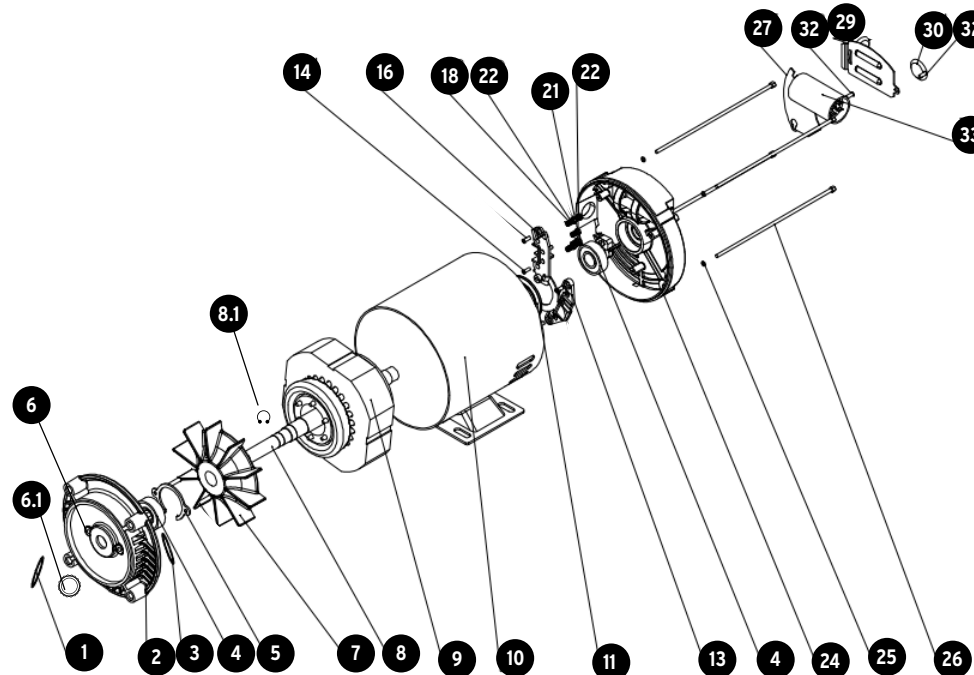
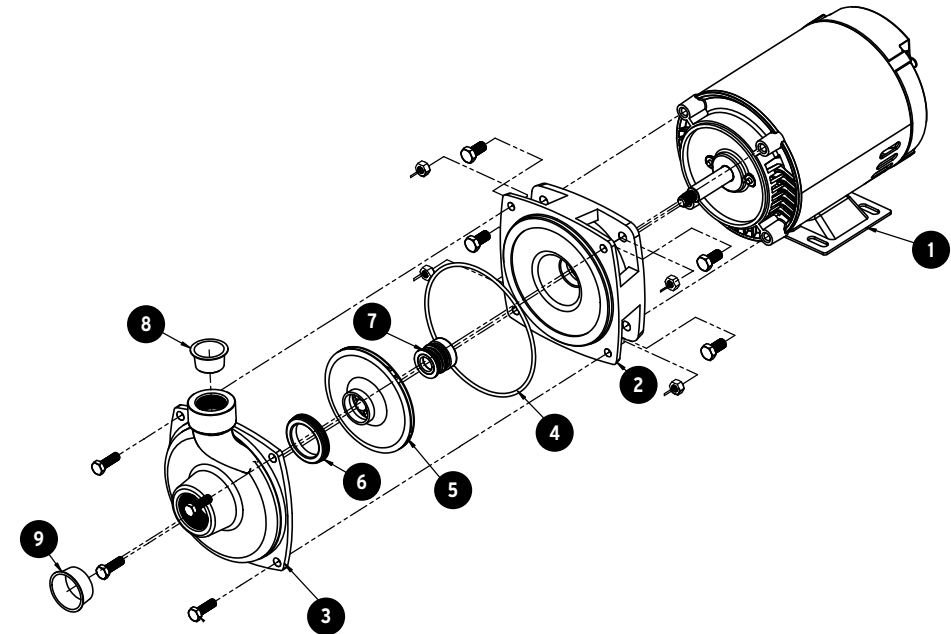


A

No.	Código	Clave	Descripción
1	ACC		Motor monofásico 120/220 Volts
2	949357	R2B-BOAC-1/2X	Carcasa de acero trasera
3	949358	R3B-BOAC-1/2X	Carcasa de acero frontal
4	949320	R4B-BOAC-1/2X	Empaque 141x148x3.5
5	949324	R5B-BOAC-1/2X	Impulsor
6	949386	R6B-BOAC-1/2X	Retén
7	949323	R7B-BOAC-1/2X	Sello mecánico
8	ACC		Tapa de salida
9	ACC		Tapa de entrada

B

MOTOR			
1	949359	R1-BOAC-1/2X	Anillo deflector
2	949360	R2-BOAC-1/2X	Tapa frontal
3	949361	R3-BOAC-1/2X	Arandela ondulada Ø31x39
4	949362	R4-BOAC-1/2X	Balero de bolas 6203
5	949363	R5-BOAC-1/2X	Protector de balero
6	949364	R6-BOAC-1/2X	Tornillo cabeza phillips M5x20
6.1	949365	R6.1-BOAC-1/2X	Arandela de seguridad Ø5
7	949366	R7-BOAC-1/2X	Aspas de ventilador
8	949367	R8-BOAC-1/2X	Rotor con eje
8.1	949368	R8.1-BOAC-1/2X	Seguro C Ø18
9/10	953623	R9.1-BOAC-1/2X	Ensamble de carcasa y campo
11	949371	R11-BOAC-1/2X	Base de interruptor tipo platino
12/13	949372	R13-BOAC-1/2X	Interruptor tipo platino
14/15	949373	R14-BOAC-1/2X	Tornillo cabeza phillips M4x10
16/17	949374	R16-BOAC-1/2X	Tabla de conexiones
18	949375	R18-BOAC-1/2X	Arandela de seguridad Ø4
21	949376	R21-BOAC-1/2X	Arandela plana Ø4
22	949377	R22-BOAC-1/2X	Tuerca M4
24	949378	R24-BOAC-1/2X	Tapa trasera
25	949379	R25-BOAC-1/2X	Arandela seguro Ø5
26	949380	R26BOAC-1/2X	Tornillos cabeza hexagonal M5x190
27	949381	R27-BOAC-1/2X	Placa de conexiones
29	949382	R29-BOAC-1/2X	Tapa de capacitor
30/31	949383	R30-BOAC-1/2X	Tapón
32	949384	R32-BOAC-1/2X	Tornillo cabeza phillips M4x8
33	949385	R33-BOAC-1/2X	Capacitor 75uF



B