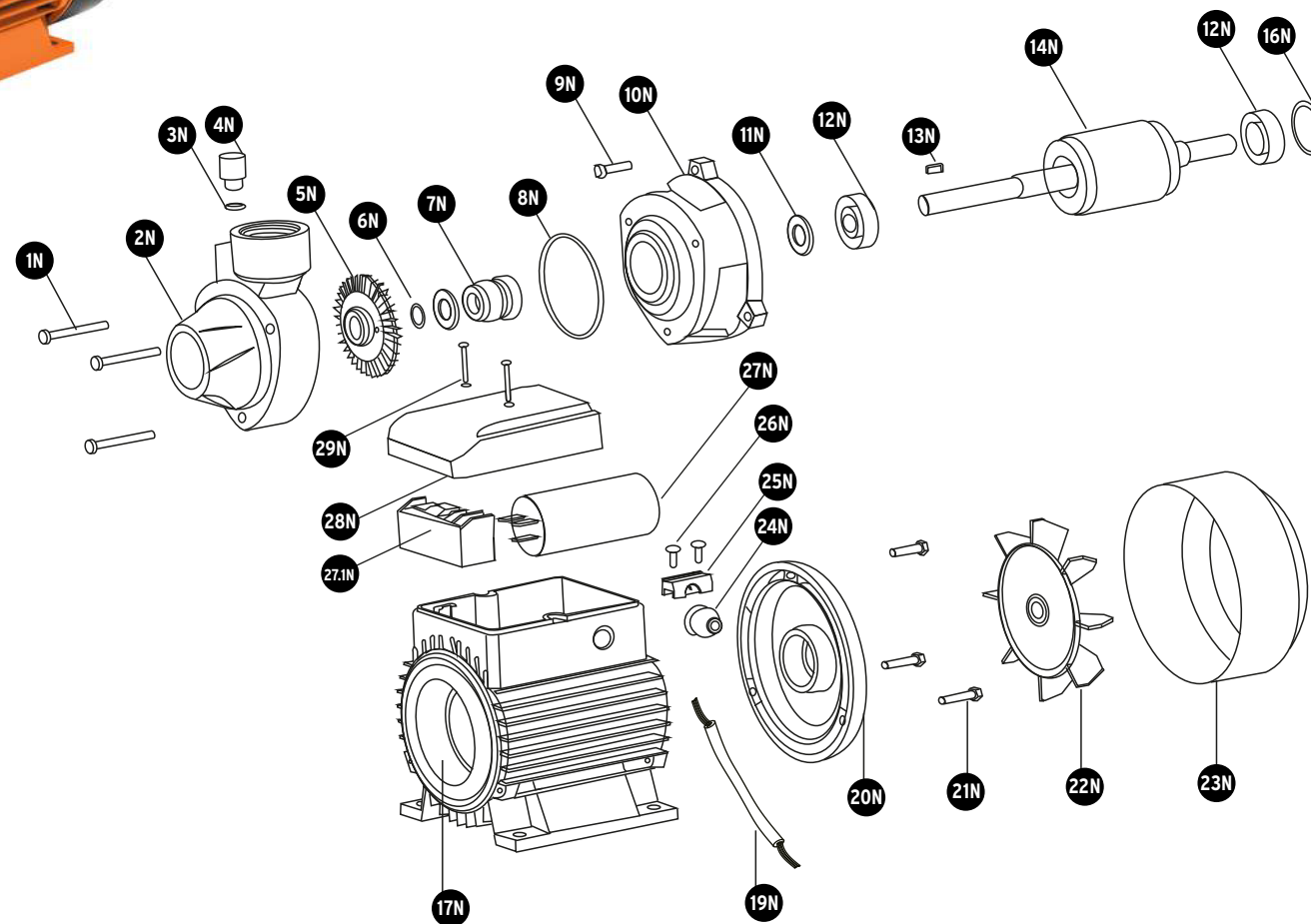


A

No.	Código	Clave	Descripción																																
1N	953625	R1N-BOAP-1	Tornillo cabeza hexagonal M6x40																																
2N	953626	R2N-BOAP-1	Cubierta de bomba																																
3N	953627	R3N-BOAP-1	Sello empaque diámetro 8x2.5																																
4N	953628	R4N-BOAP-1	Tapón de llenado M10x1																																
5N	953629	R5N-BOAP-1	Impulsor																																
6N	953630	R6N-BOAP-1	Seguro diámetro 12																																
7N	953631	R7N-BOAP-1	Sello mecánico																																
8N	953632	R8N-BOAP-1	Sello empaque diámetro 75x3.1																																
9N	953633	R9N-BOAP-1	Tornillo cabeza hexagonal M5x20																																
10N	953634	R10N-BOAP-1	Soporte de bomba																																
11N	953635	R11N-BOAP-1	Sello para agua diámetro 22x11.6x7																																
12N	953636	R12N-BOAP-1	Balero de bolas 6202																																
13N	953637	R13N-BOAP-1	Cuña 10x4x4																																
14N	953638	R14N-BOAP-1	Rotor																																
16N	953639	R16N-BOAP-1	Arandela ondulada diámetro 34x27.5x0.4																																
17N	953640	R17N-BOAP-1	Ensamble de campo con carcasa																																
19N	953641	R19N-BOAP-1	Cable de alimentación 16 AWG 300																																
20N	953642	R20N-BOAP-1	Cubierta trasera																																
21N	953643	R21N-BOAP-1	Tornillo cabeza hexagonal M5x22																																
22N	953644	R22N-BOAP-1	Aspas de ventilador	23N	953645	R23N-BOAP-1	Cubierta de ventilador	24N	953646	R24N-BOAP-1	Protector de cable	25N	953647	R25N-BOAP-1	Opresor de cable	26N	953648	R26N-BOAP-1	Tornillo cabeza phillips M4x12	27N	953649	R27N-BOAP-1	Capacitor 40uF 300VAC	27.1N	953650	R27.1N-BOAP-1	Conector de terminales	28N	953651	R28N-BOAP-1	Tapa de conexiones	29N	953652	R29N-BOAP-1	Tornillo cabeza phillips M4x38
23N	953645	R23N-BOAP-1	Cubierta de ventilador																																
24N	953646	R24N-BOAP-1	Protector de cable																																
25N	953647	R25N-BOAP-1	Opresor de cable																																
26N	953648	R26N-BOAP-1	Tornillo cabeza phillips M4x12																																
27N	953649	R27N-BOAP-1	Capacitor 40uF 300VAC																																
27.1N	953650	R27.1N-BOAP-1	Conector de terminales																																
28N	953651	R28N-BOAP-1	Tapa de conexiones																																
29N	953652	R29N-BOAP-1	Tornillo cabeza phillips M4x38																																



A

Si tienes dudas, llama a la  
Línea de Comunicación Directa

**800-0187-873** Exclusivo  
para México