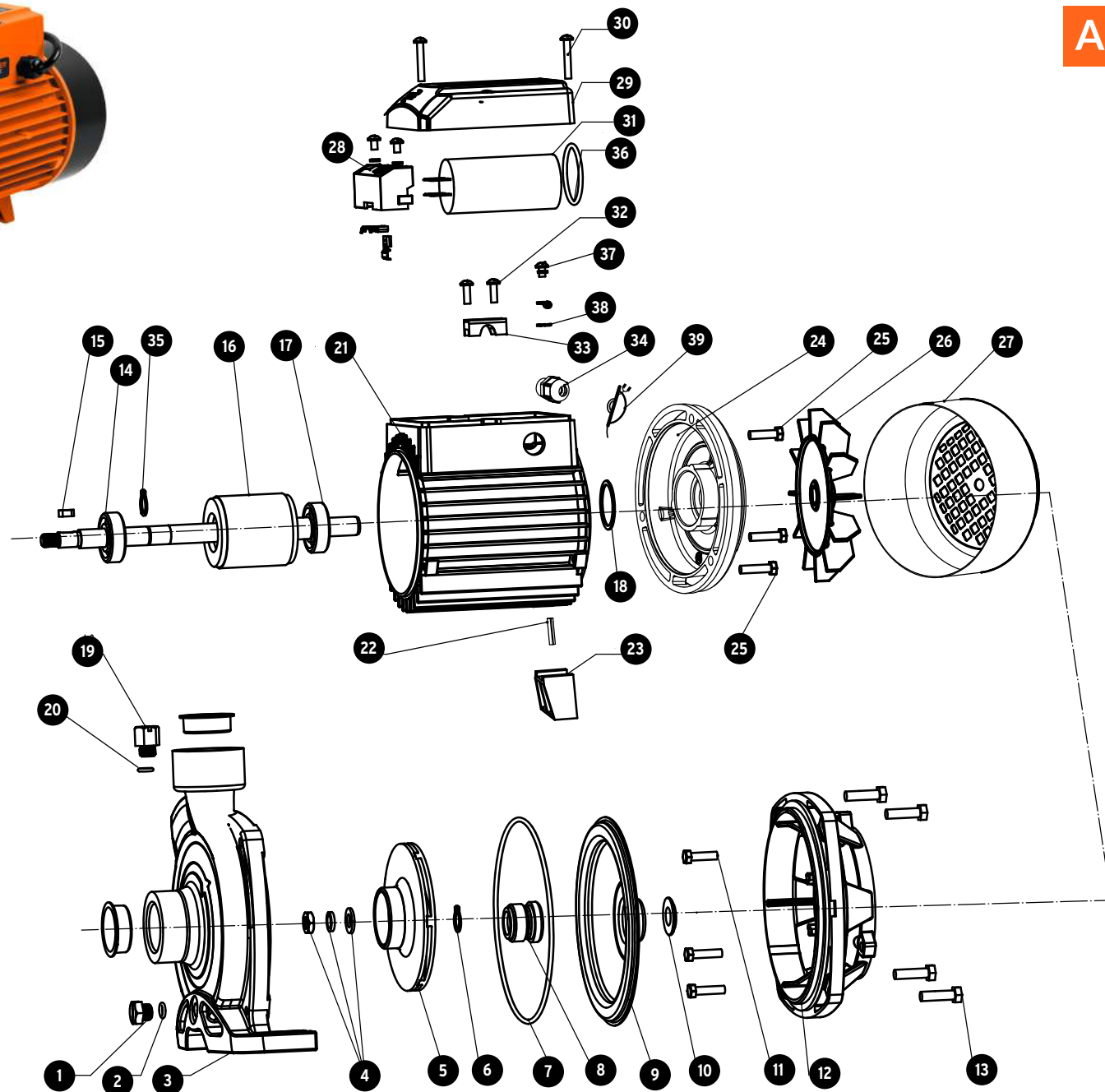


A

No.	Código	Clave	Descripción
1	99233	R1-BOAC-1-1/2	Tapón de drenado
2	99234	R2-BOAC-1-1/2	Anillo sellador
3	99235	R3-BOAC-1-1/2	Cubierta de bomba
4	99236	R4-BOAC-1-1/2	Tuerca
5	99237	R5-BOAC-1-1/2	Impulsor
6	99238	R6-BOAC-1-1/2	Seguro
7	99239	R7-BOAC-1-1/2	Anillo sellador
8	99240	R8-BOAC-1-1/2	Sello mecánico
9	99241	R9-BOAC-1-1/2	Cubierta de soporte de bomba
10	99242	R10-BOAC-1-1/2	Sello
11	99243	R11-BOAC-1-1/2	Tornillo
12	99244	R12-BOAC-1-1/2	Soporte de bomba
13	99245	R13-BOAC-1-1/2	Tornillo
14	99246	R14-BOAC-1-1/2	Balero de bolas 6204
15	99247	R15-BOAC-1-1/2	Cuña
16	99248	R16-BOAC-1-1/2	Rotor
17	99249	R17-BOAC-1-1/2	Balero de bolas 6204
18	99250	R18-BOAC-1-1/2	Arandela ondulada
19	99251	R19-BOAC-1-1/2	Tapón de llenado
20	99252	R20-BOAC-1-1/2	Anillo sellador
21	99253	R21-BOAC-1-1/2	Campo
22	99254	R22-BOAC-1-1/2	Perno
23	99255	R23-BOAC-1-1/2	Soporte
24	99256	R24-BOAC-1-1/2	Cubierta trasera
25	99257	R25-BOAC-1-1/2	Tornillo
26	99258	R26-BOAC-1-1/2	Ventilador
27	99259	R27-BOAC-1-1/2	Cubierta de ventilador
28	99260	R28-BOAC-1-1/2	Conector de terminales
29	99261	R29-BOAC-1-1/2	Cubierta superior
30	99262	R30-BOAC-1-1/2	Tornillo
31	99263	R31-BOAC-1-1/2	Capacitor
32	99264	R32-BOAC-1-1/2	Tornillo
33	99265	R33-BOAC-1-1/2	Opresor de cable
34	99266	R34-BOAC-1-1/2	Protector de cable
35	99267	R35-BOAC-1-1/2	Seguro
36	99268	R36-BOAC-1-1/2	Anillo sellador
37	99269	R37-BOAC-1-1/2	Tornillo de conexión a tierra
38	99270	R38-BOAC-1-1/2	Rondana dentada
39	99271	R39-BOAC-1-1/2	Cable de alimentación
40	900708	R40-BOAC-1-1/2	Interruptor térmico



A

Si tienes dudas, llama a la
Línea de Comunicación Directa

800-0187-873 Exclusivo
para México