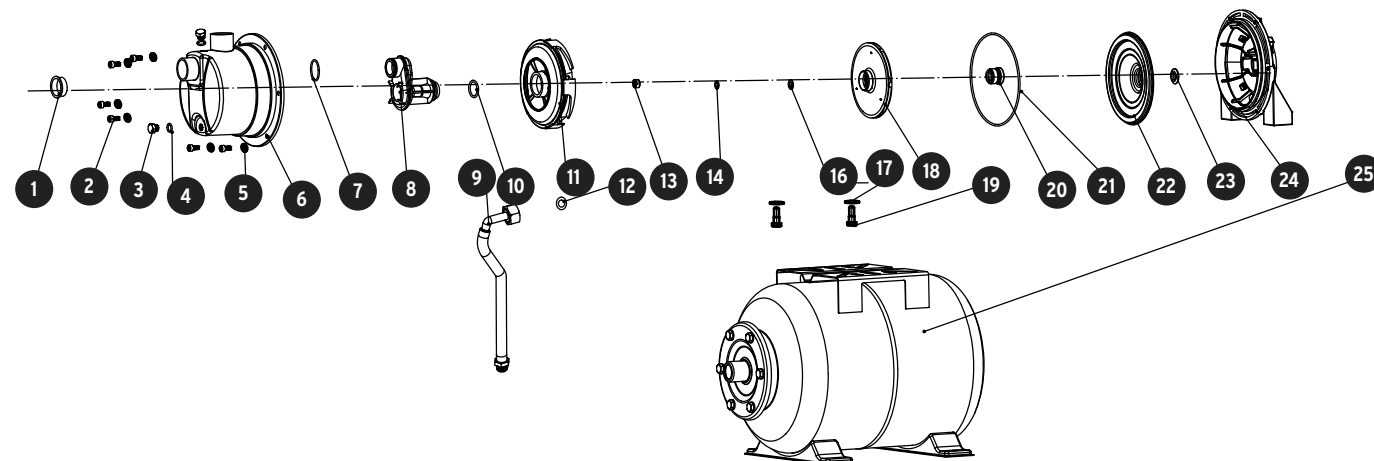


A

A



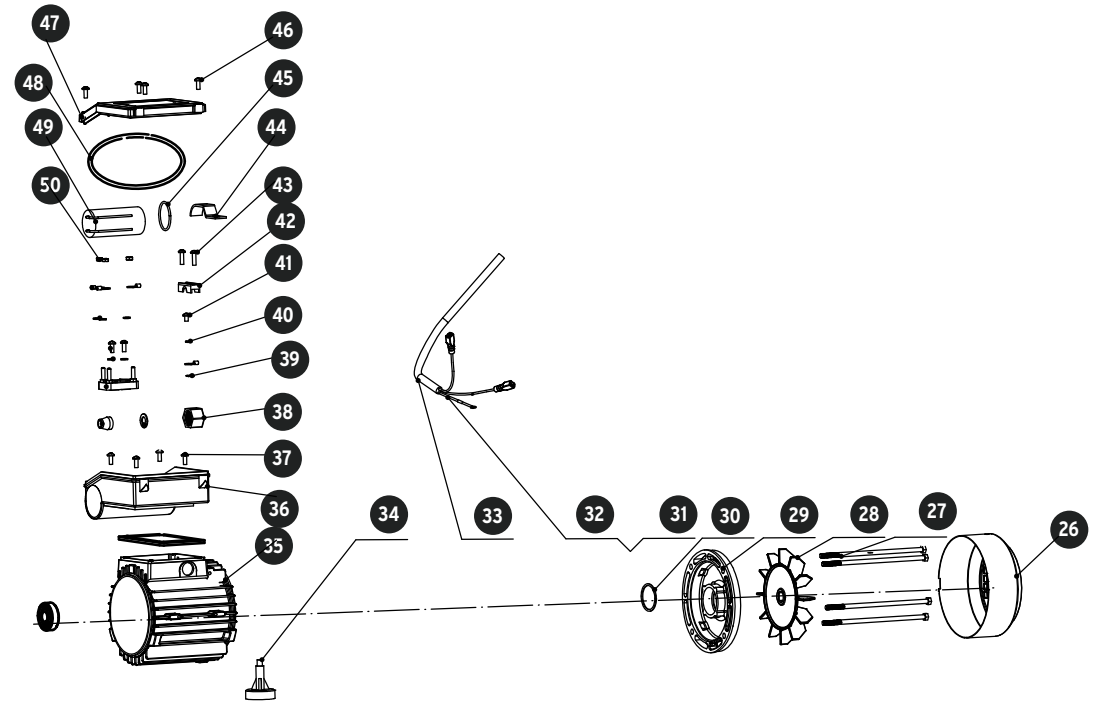
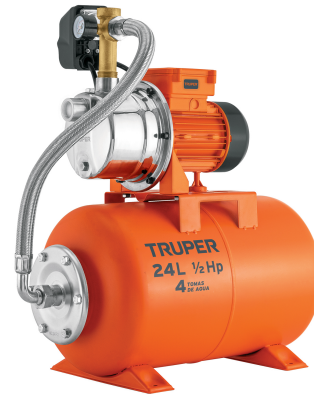
No.	Código	Clave	Descripción
1	942408	R1-HIDR-1/2X24INOX	Tapón protector
2	942389	R2-HIDR-1/2X24INOX	Tornillo allen M6x12
3	942391	R3-HIDR-1/2X24INOX	Tornillo de drene M10x1
4	942392	R4-HIDR-1/2X24INOX	Sello 8.2x1.9
5	950842	R5-HIDR-1/2X24INOX	Arandela plana M6
6	942393	R6-HIDR-1/2X24INOX	Cuerpo de bomba
7	942394	R7-HIDR-1/2X24INOX	Sello 26.3x2.2
8	942395	R8-HIDR-1/2X24INOX	Conexión de difusor
9	950025	R9-HIDR-1/2X24INOX	Manguera flexible
10	942396	R10-HIDR-1/2X24INOX	Sello 25x2.65
11	942397	R11-HIDR-1/2X24INOX	Difusor
12	950026	R12-HIDR-1/2X24INOX	Arandela plana Ø8
13	942398	R13-HIDR-1/2X24INOX	Tuerca M8
14	942399	R14-HIDR-1/2X24INOX	Arandela de presión Ø8
16	942400	R16-HIDR-1/2X24INOX	Arandela plana Ø8
18	942401	R18-HIDR-1/2X24INOX	Impulsor
19	950027	R19-HIDR-1/2X24INOX	Tornillo hex. M8x14
20	942402	R20-HIDR-1/2X24INOX	Juego de sello mecanico
21	942403	R21-HIDR-1/2X24INOX	Sello 138x3.3
22	942404	R22-HIDR-1/2X24INOX	Soporte de empaque
23	942405	R23-HIDR-1/2X24INOX	Empaque
24	942406	R24-HIDR-1/2X24INOX	Tapa soporte de bomba
25	950843	R25-HIDR-1/2X24INOX	Ensamble de tanque 24L
25.1	950844	R25.1-HIDR-1/2X24INOX	Tapa de tanque
25.2	946320	R25.2-HIDR-1/2X24INOX	Membrana
25.3	946321	R25.3-HIDR-1/2X24INOX	Guardapolvo
25.4	946322	R25.4-HIDR-1/2X24INOX	Válvula de llenado
25.5	946323	R25.5-HIDR-1/2X24INOX	Junta de sellado
25.6	946324	R25.6-HIDR-1/2X24INOX	Tornillo M8x14
25.7	946325	R25.7-HIDR-1/2X24INOX	Arandela de presión M8

Si tienes dudas, llama a la
 Línea de Comunicación Directa
800-0187-873 Exclusivo
 para México

B

B

No.	Código	Clave	Descripción
25.8	946326	R25.8-HIDR-1/2X2INOX	Arandela plana M8
26	942442	R26-HIDR-1/2X2INOX	Tapa de ventilador
27	942440	R27-HIDR-1/2X2INOX	Tornillo M5x130
28	942441	R28-HIDR-1/2X2INOX	Aspas de ventilador
29	942439	R29-HIDR-1/2X2INOX	Tapa de motor
30	942438	R30-HIDR-1/2X2INOX	Arandela ondulada D32
31	950028	R31-HIDR-1/2X2INOX	Arnés de tierra
32	950029	R32-HIDR-1/2X2INOX	Termi contractil Ø4
33	950845	R33-HIDR-1/2X2INOX	Arnés de line
34	950846	R34-HIDR-1/2X2INOX	Pata
35	942413	R35-HIDR-1/2X2INOX	Ensamble de campo
36	942414	R36-HIDR-1/2X2INOX	Base de caja conexiones
37	942416	R37-HIDR-1/2X2INOX	Tornillo M4x10
38	942437	R38-HIDR-1/2X2INOX	Tuerca
39	942431	R39-HIDR-1/2X2INOX	Arandela de fijación 4
40	942430	R40-HIDR-1/2X2INOX	Arandela de presión Ø4
41	942429	R41-HIDR-1/2X2INOX	Tornillo M4x6
42	942433	R42-HIDR-1/2X2INOX	Opresor de cable
43	950847	R43-HIDR-1/2X2INOX	Tornillo ST4.2x14F
44	942428	R44-HIDR-1/2X2INOX	Abrazadera
45	942427	R45-HIDR-1/2X2INOX	O-ring 30x2.65
46	942426	R46-HIDR-1/2X2INOX	Tornillo ST4x14F
47	942425	R47-HIDR-1/2X2INOX	Tapa de conexiones
48	942424	R48-HIDR-1/2X2INOX	Empaque caja de conexión
49	942423	R49-HIDR-1/2X2INOX	Capacitor 25F
50	942422	R50-HIDR-1/2X2INOX	Tuerca M4



Si tienes dudas, llama a la
 Línea de Comunicación Directa
800-0187-873 Exclusivo
 para México

C

C

No.	Código	Clave	Descripción
51	942420	R51-HIDR-1/2X24INOX	Arandela Ø4
52	942421	R52-HIDR-1/2X24INOX	Arandela plana Ø4
53	942432	R53-HIDR-1/2X24INOX	Tornillo ST4x10F
54	942418	R54-HIDR-1/2X24INOX	Arandela Ø4
55	942417	R55-HIDR-1/2X24INOX	Tablero de conexiones
56	950848	R56-HIDR-1/2X24INOX	Protector de cable
57	942436	R57-HIDR-1/2X24INOX	Arandela
58	942415	R58-HIDR-1/2X24INOX	Junta caja de conexiones
59	942412	R59-HIDR-1/2X24INOX	Rotor
60	942409	R60-HIDR-1/2X24INOX	Seguro 12
61	942411	R61-HIDR-1/2X24INOX	Cuñero 4x4x10
62	942410	R62-HIDR-1/2X24INOX	Balero de bolas 6201
63	950031	R63-HIDR-1/2X24INOX	Manometro
64	950032	R64-HIDR-1/2X24INOX	Conector de 5 vías
65	950033	R65-HIDR-1/2X24INOX	Presostato
66	950034	R66-HIDR-1/2X24INOX	Termo contractil Ø8
67	950849	R67-HIDR-1/2X24INOX	Conector eléctrico
68	950036	R68-HIDR-1/2X24INOX	Arandela plana Ø4

