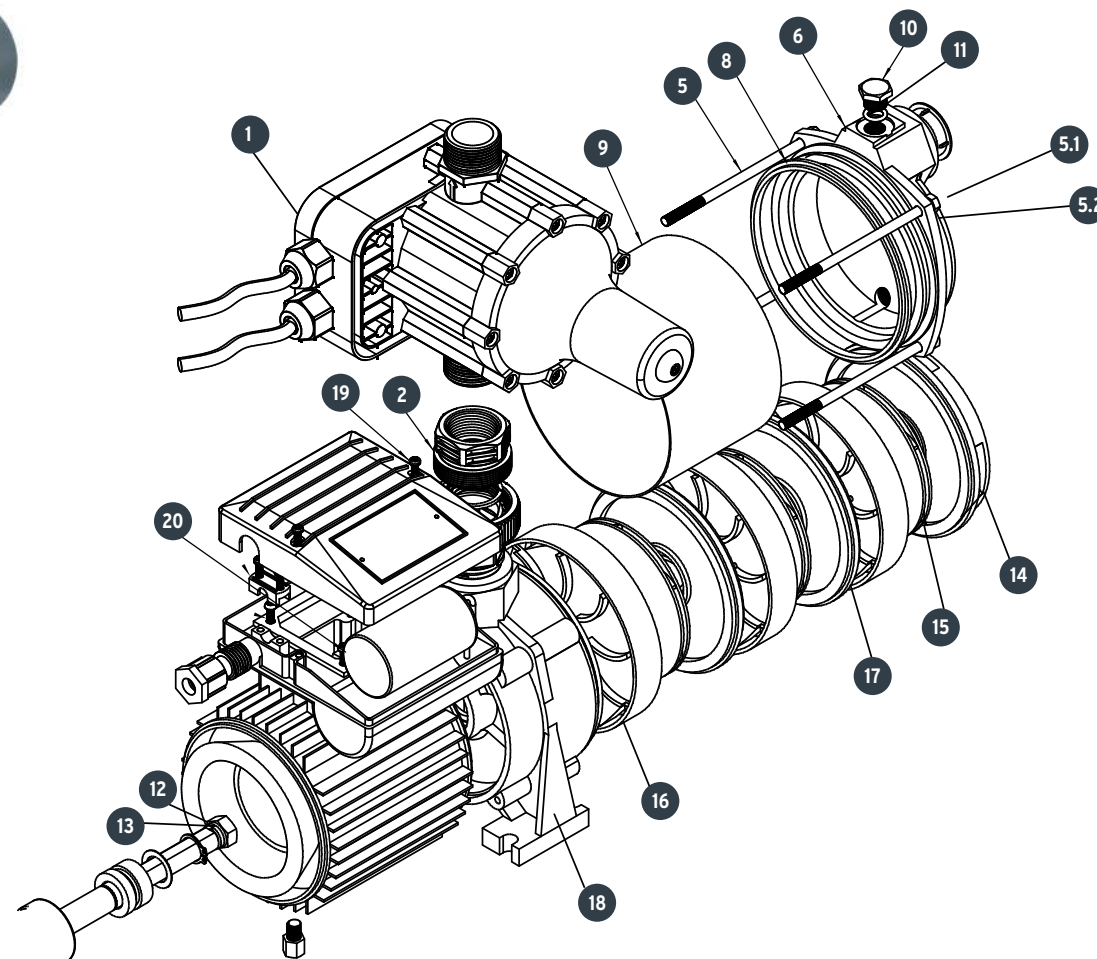


A

No.	Código	Clave	Descripción
1	952557	R1-PREM-3/4	Control automatico
2	952558	R2-PREM-3/4	Adaptador para control aut.
5	952559	R5-PREM-3/4	Tornillo hex.M5.5x94
5.1	952560	R5.1-PREM-3/4	Arandela plana diam 6x12x1
5.2	952561	R5.2-PREM-3/4	Arandela de presión diam 6
6	952562	R6-PREM-3/4	Cuerpo de bomba
8	952563	R8-PREM-3/4	Sello de hule diam.120x130x5
9	952564	R9-PREM-3/4	Carcasa de bomba
10	952565	R10-PREM-3/4	Tapón M13x9
11	952566	R11-PREM-3/4	Sello de hule diam 10.5x2
12	952567	R12-PREM-3/4	Tuerca M10
13	952568	R13-PREM-3/4	Arandela de presión diam 10x20x1.5
14	952569	R14-PREM-3/4	Base soporte
15	952570	R15-PREM-3/4	Impulsor
16	952571	R16-PREM-3/4	Difusor
17	952572	R17-PREM-3/4	Tapa de difusor
18	952573	R18-PREM-3/4	Soporte de bomba
19	952574	R19-PREM-3/4	Tornillo cbz. phillips St4x16

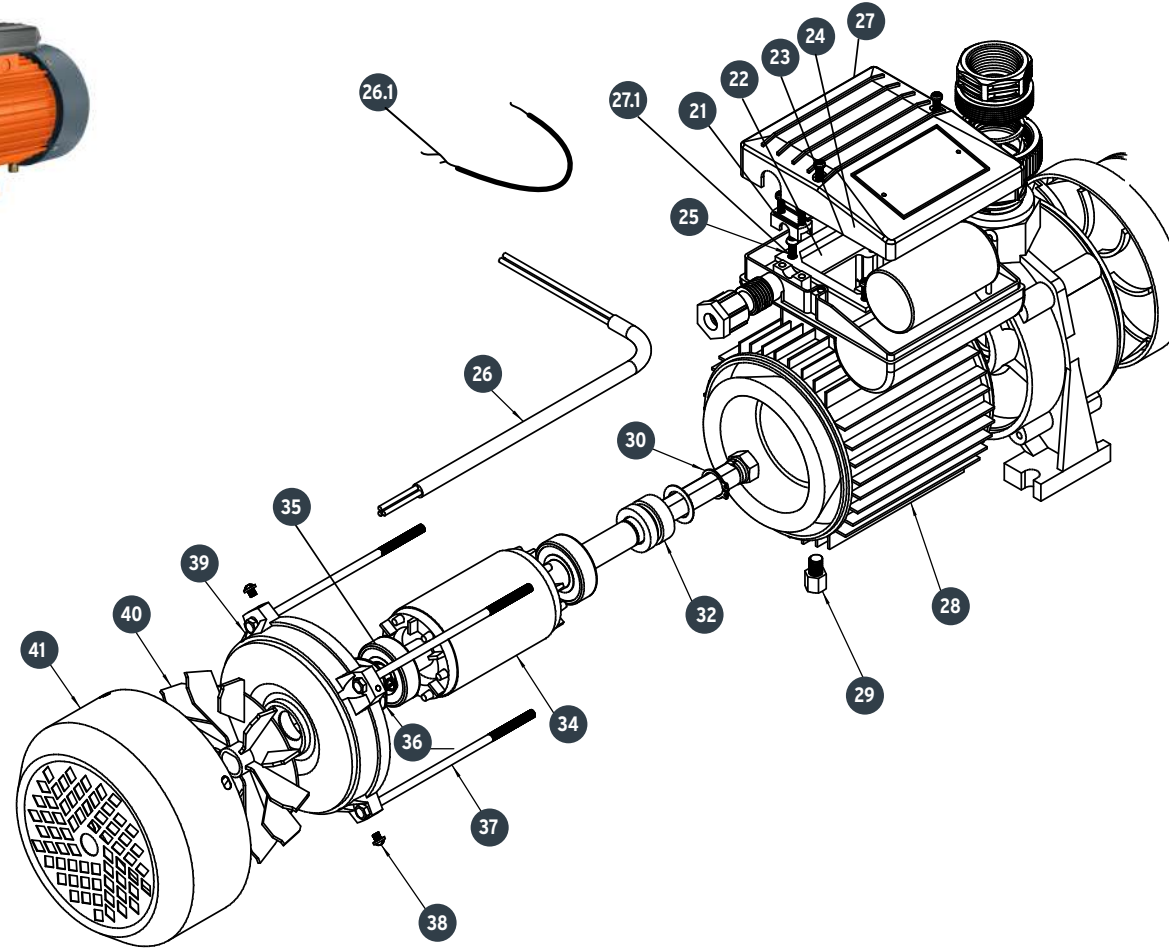


A



B

No.	Código	Clave	Descripción
20	952575	R20-PREM-3/4	Capacitor 30uF
21	952576	R21-PREM-3/4	Opresor
22	952577	R22-PREM-3/4	Tableta de conexiones
23	952578	R23-PREM-3/4	Tuerca M4
24	952579	R24-PREM-3/4	Arandela plana diam. 4x9x1
25	952580	R25-PREM-3/4	Tornillo M4x8
26	952581	R26-PREM-3/4	Cable de alimentación
26.1	952582	R26.1-PREM-3/4	Cable para conexión electrónico
27	952583	R27-PREM-3/4	Ensamble de caja
27.1	952584	R27.1-PREM-3/4	Tornillo cbz. phillips 4x10
28	952585	R28-PREM-3/4	Campo
29	952586	R29-PREM-3/4	Pata M8x20
30	952587	R30-PREM-3/4	Seguro "C" diam. 15x19x1
31	952588	R31-PREM-3/4	Arandela plana diam. 16x22x1
32	952589	R32-PREM-3/4	Sello mecánico
33	952590	R33-PREM-3/4	Balero 6203
34	952591	R34-PREM-3/4	Rotor
35	952592	R35-PREM-3/4	Balero 6202
36	952593	R36-PREM-3/4	Arandela ondulada diam. 27x34x.3
37	952594	R37-PREM-3/4	Tornillo hex. M5x138
38	952595	R38-PREM-3/4	Tornillo cbz. phillips M4x4
39	952596	R39-PREM-3/4	Cubierta trasera
40	952597	R40-PREM-3/4	Ventilador
41	952598	R41-PREM-3/4	Cubierta de ventilador



B

