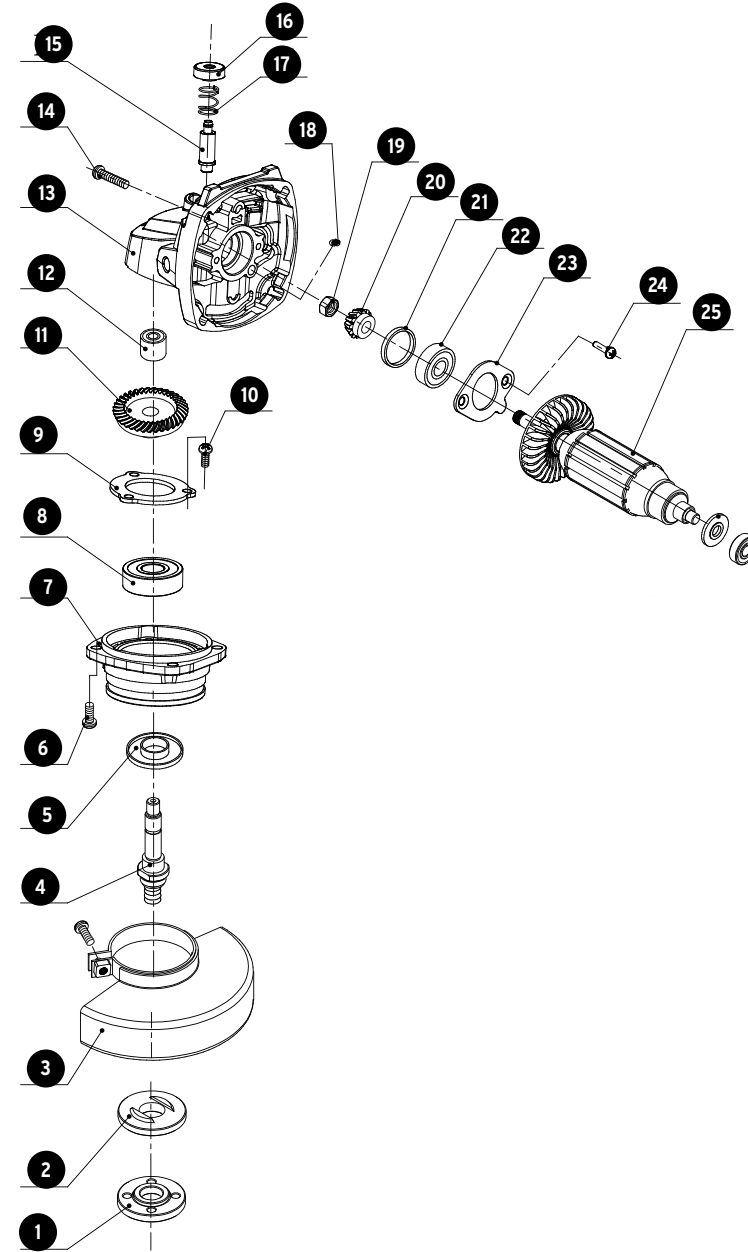


A

No.	Código	Clave	Descripción
1	951098	R1-ESMA-4580PN	Brida exterior
2	951099	R2-ESMA-4580PN	Brida interior
3	ACC		Juego de guarda protectora
4	951100	R4-ESMA-4580PN	Eje
5	951101	R5-ESMA-4580PN	Cubierta anti polvo
6	951102	R6-ESMA-4580PN	Tornillo cbz. phillips M4x14
7	951103	R7-ESMA-4580PN	Cubierta frontal
8	951104	R8-ESMA-4580PN	Balero 6201
9	951105	R9-ESMA-4580PN	Cubierta de balero
10	951106	R10-ESMA-4580PN	Tornillo cbz. phillips M4x10
11	951107	R11-ESMA-4580PN	Engrane
12	951108	R12-ESMA-4580PN	Balero de pernos
13	951109	R13-ESMA-4580PN	Caja de engranes
14	951110	R14-ESMA-4580PN	Tornillo cbz phillips ST4x22
15	951111	R15-ESMA-4580PN	Perno de bloqueo
16	951112	R16-ESMA-4580PN	Botón de bloqueo
17	951113	R17-ESMA-4580PN	Resorte de botón de bloqueo
18	951114	R18-ESMA-4580PN	Filtro
19	951115	R19-ESMA-4580PN	Tuerca M6
20	951116	R20-ESMA-4580PN	Piñon de engrane
21	951117	R21-ESMA-4580PN	Anillo (Φ22XΦ25X3)
22	951118	R22-ESMA-4580PN	Balero 608
23	951119	R23-ESMA-4580PN	Cubierta
24	951120	R24-ESMA-4580PN	Tornillo 4x10
25	951121	R25-ESMA-4580PN	Rotor

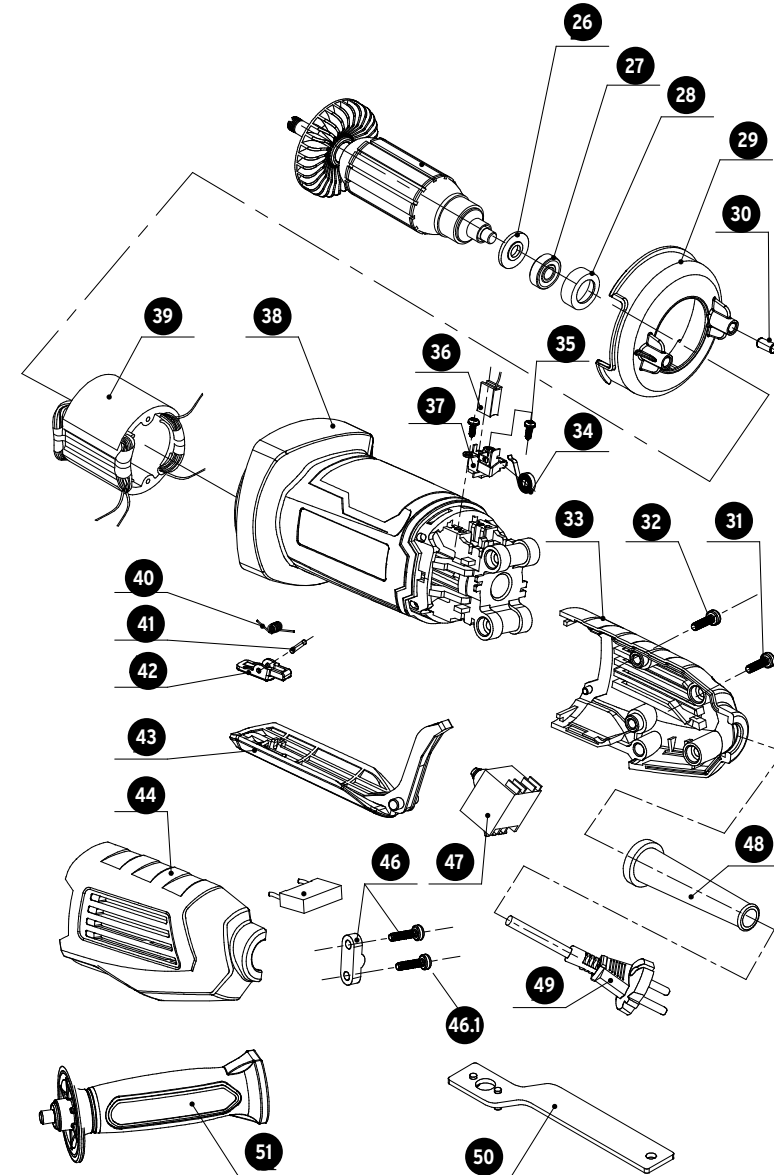


A



B

No.	Código	Clave	Descripción
26	951122	R26-ESMA-4580PN	Anillo anti polvo
27	951123	R27-ESMA-4580PN	Balero 607
28	951124	R28-ESMA-4580PN	Retenedor de balero
29	951125	R29-ESMA-4580PN	Aro rompe vientos
30	951126	R30-ESMA-4580PN	Perno
31	951127	R31-ESMA-4580PN	Tornillo 4x16
32	951128	R32-ESMA-4580PN	Tornillo 4x35
33	951129	R33-ESMA-4580PN	Tapa trasera derecha
34	951130	R34-ESMA-4580PN	Resorte
35	951131	R35-ESMA-4580PN	Tornillo 3x8
36	ACC		Escobilla de carbón
37	951132	R36-ESMA-4580PN	Porta escobilla
38	951133	R37-ESMA-4580PN	Carcasa de motor
39	951134	R39-ESMA-4580PN	Campo
40	951135	R40-ESMA-4580PN	Resorte
41	951136	R41-ESMA-4580PN	Perno 2x18
42	951137	R42-ESMA-4580PN	Bloque fijo
43	951138	R43-ESMA-4580PN	Palanca de interruptor
44	951139	R44-ESMA-4580PN	Tapa trasera izquierda
46	951140	R46-ESMA-4580PN	Opresor de cable
46.1	951141	R46.1-ESMA-4580PN	Tornillo 4x14
47	951142	R47-ESMA-4580PN	Interruptor
48	951143	R48-ESMA-4580PN	Protector de cable
49	951144	R49-ESMA-4580PN	Cable y enchufe
50	ACC		Llave
51	ACC		Mango lateral



B