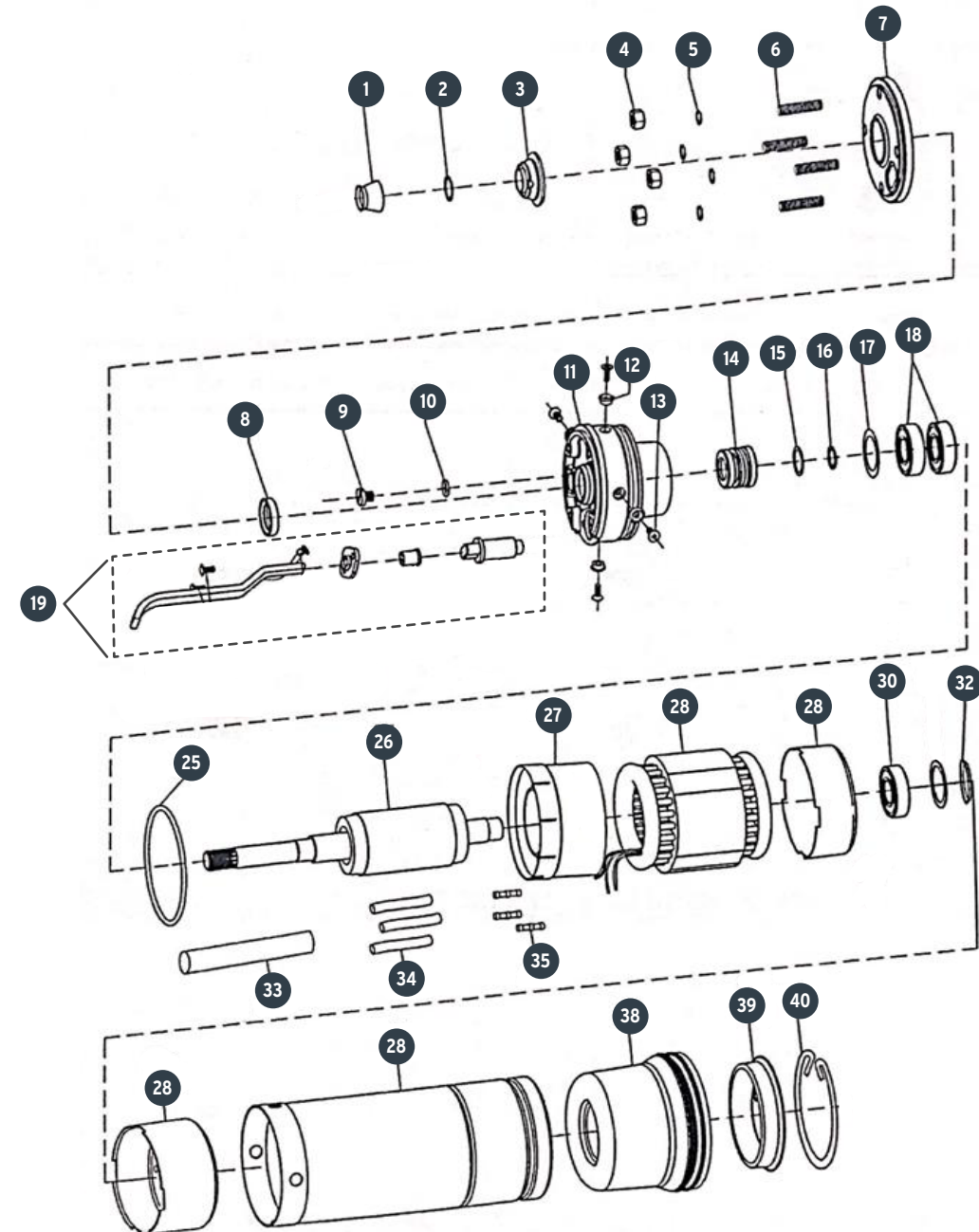


A

No.	Código	Clave	Descripción
1	959474	R1-BOS-1-1/2LM-2	Cubierta
2	959475	R2-BOS-1-1/2LM-2	Arandela plana (Ø15.5x19x.5)
3	959476	R3-BOS-1-1/2LM-2	Cubre polvo
4	959477	R4-BOS-1-1/2LM-2	Tuerca M8
5	959478	R5-BOS-1-1/2LM-2	Arandela de presión (Ø8)
6	959479	R6-BOS-1-1/2LM-2	Tornillo sin fin allen (M8X30)
7	959480	R7-BOS-1-1/2LM-2	Tapa cuña superior
8	959481	R8-BOS-1-1/2LM-2	Reten (Ø16X26X6)
9	959482	R9-BOS-1-1/2LM-2	Tornillo de llenado aceite (M8X8)
10	959483	R10-BOS-1-1/2LM-2	Sello (Ø7.5X12X2.25)
11	959484	R11-BOS-1-1/2LM-2	Tapa superior
12	959485	R12-BOS-1-1/2LM-2	Tuerca de fijación
13	959486	R13-BOS-1-1/2LM-2	Tornillo (M5x12)
14	959487	R14-BOS-1-1/2LM-2	Sello mecánico
15	959488	R15-BOS-1-1/2LM-2	Arandela plana (Ø16X28.5X1.5)
16	959489	R16-BOS-1-1/2LM-2	Arandela plana (Ø16X22.5X1)
17	959490	R17-BOS-1-1/2LM-2	Arandela ondulada (Ø32x40x.4)
18	959491	R18-BOS-1-1/2LM-2	Balero (6203)
19	959492	R19-BOS-1-1/2LM-2	Ensamble de cable de alimentación
25	959493	R25-BOS-1-1/2LM-2	Sello (Ø82x89x3.5)
26	959494	R26-BOS-1-1/2LM-2	Rotor
27	959495	R27-BOS-1-1/2LM-2	Cubierta superior
28	959496	R28-BOS-1-1/2LM-2	Campo 2 HP
30	959497	R30-BOS-1-1/2LM-2	Balero (7203)
32	959498	R32-BOS-1-1/2LM-2	Tapa
33	959499	R33-BOS-1-1/2LM-2	Tubo termocontractil 1/2
34	959500	R34-BOS-1-1/2LM-2	Tubo termocontractil 1/4
35	959501	R35-BOS-1-1/2LM-2	Protector térmico
38	959502	R38-BOS-1-1/2LM-2	Bolsa para aceite
39	959503	R39-BOS-1-1/2LM-2	Tapa inferior
40	959504	R40-BOS-1-1/2LM-2	Seguro C (Ø84x93x3)



A

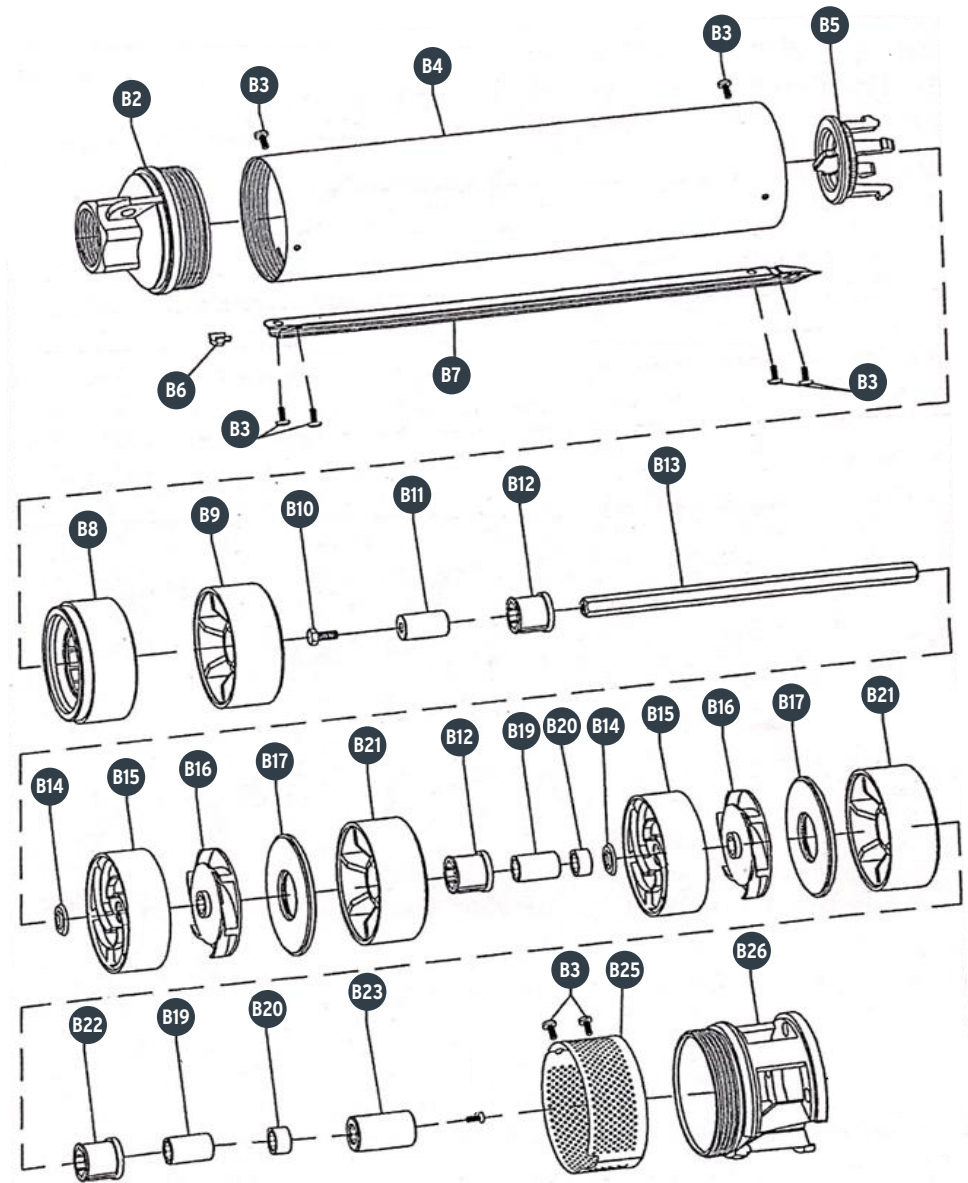


B

No.	Código	Clave	Descripción
B2	959505	RB2-BOS-1-1/2LM-2	Tapa de salida
B3	959506	RB3-BOS-1-1/2LM-2	Tornillo (M4X6)
B4	959507	RB4-BOS-1-1/2LM-2	Carcasa de bomba
B5	959508	RB5-BOS-1-1/2LM-2	Válvula de retención
B6	959509	RB6-BOS-1-1/2LM-2	Funda protectora de cable
B7	959510	RB7-BOS-1-1/2LM-2	Protector de cable
B8	959511	RB8-BOS-1-1/2LM-2	Base soporte
B9	959512	RB9-BOS-1-1/2LM-2	Soporte superior
B10	959513	RB10-BOS-1-1/2LM-2	Tornillo especial (M5X10)
B11	959514	RB11-BOS-1-1/2LM-2	Manga de eje superior
B12	959515	RB12-BOS-1-1/2LM-2	Buje
B13	959516	RB13-BOS-1-1/2LM-2	Eje
B14	959517	RB14-BOS-1-1/2LM-2	Arandela
B15	959518	RB15-BOS-1-1/2LM-2	Difusor
B16	959519	RB16-BOS-1-1/2LM-2	Impulsor
B17	959520	RB17-BOS-1-1/2LM-2	Tapa de difusor
B19	959521	RB19-BOS-1-1/2LM-2	Acoplamiento
B20	959522	RB20-BOS-1-1/2LM-2	Manguito de eje
B21	959523	RB21-BOS-1-1/2LM-2	Soporte inferior
B22	959524	RB22-BOS-1-1/2LM-2	Capuchón inferior
B23	959525	RB23-BOS-1-1/2LM-2	Acoplamiento del eje
B25	959526	RB25-BOS-1-1/2LM-2	Rejilla
B26	959527	RB26-BOS-1-1/2LM-2	Base de conector



B



C

No.	Código	Clave	Descripción
C1	959528	RC1-BOS-1-1/2LM-2	Tornillo (St 3.5x15.5)
C2	959529	RC2-BOS-1-1/2LM-2	Tapa de caja de control
C3	959530	RC3-BOS-1-1/2LM-2	Capacitor (45µF)
C4	959531	RC4-BOS-1-1/2LM-2	Interruptor (16 Amp)
C5	959532	RC5-BOS-1-1/2LM-2	Protector térmico (10 Amp)
C6	959533	RC6-BOS-1-1/2LM-2	Tableta de conexiones
C7	959534	RC7-BOS-1-1/2LM-2	Cable de alimentación
C8	959535	RC8-BOS-1-1/2LM-2	Opresor de cable
C9	959536	RRC9-BOS-1-1/2LM-2	Tornillo (St3x16)
C10	959537	RC10-BOS-1-1/2LM-2	Caja de control
C12	959538	RC12-BOS-1-1/2LM-2	Arnés con terminal (interruptor)
C13	959539	RC13-BOS-1-1/2LM-2	Arnés con terminal (térmico)

C

