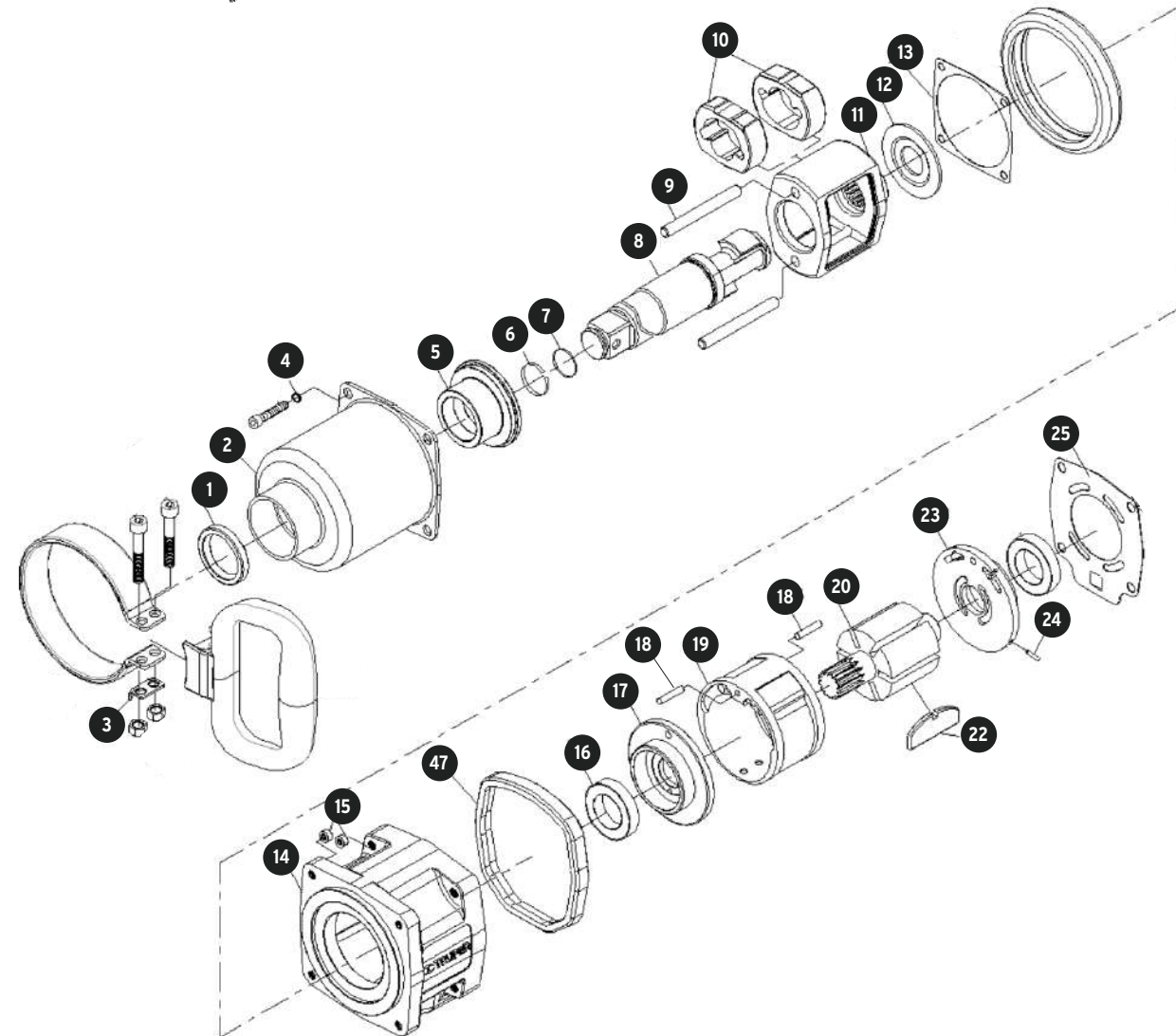


A

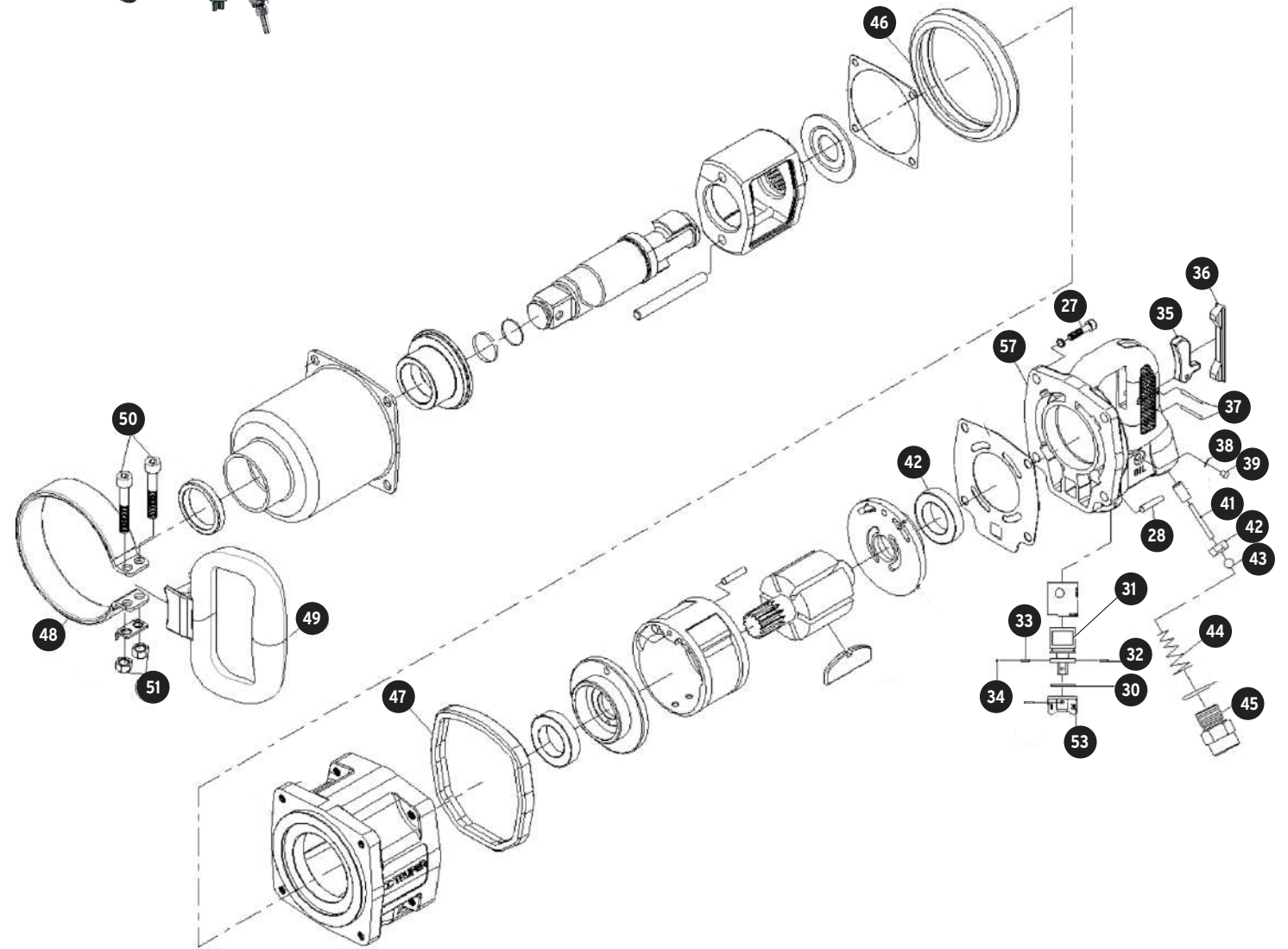
No.	Código	Clave	Descripción												
1	928236	R1-TPN-797-6-2	Retén												
2	928237	R2-TPN-797-6-2	Carcasa de martillos												
3	928238	R3-TPN-797-6-2	Tope												
4	928239	R4-TPN-797-6-2	Arandela de presión												
5	928240	R5-TPN-797-6-2	Buje del yunque												
6	928241	R6-TPN-797-6-2	Collar de yunque												
7	928242	R7-TPN-797-6-2	Empaque												
8	928243	R8-TPN-797-6-2	Yunque 8"												
9	928244	R9-TPN-797-6-2	Perno de martillos												
10	928245	R10-TPN-797-6-2	Martillos												
11	928246	R11-TPN-797-6-2	Caja de martillos												
12	928247	R12-TPN-797-6-2	Arandela												
13	928248	R13-TPN-797-6-2	Junta frontal												
14	928249	R14-TPN-797-6-2	Carcasa de motor												
15	928250	R15-TPN-797-6-2	Tuerca de seguridad												
16	928251	R16-TPN-797-6-2	Balero 6205												
17	928252	R17-TPN-797-6-2	Placa frontal												
18	928253	R18-TPN-797-6-2	Perno de presión												
19	928254	R19-TPN-797-6-2	Cilindro												
20	928255	R20-TPN-797-6-2	Rotor												
22	928256	R22-TPN-797-6-2	Aspas	23	928257	R23-TPN-797-6-2	Placa posterior	24	928258	R24-TPN-797-6-2	Perno	25	928259	R25-TPN-797-6-2	Junta posterior
23	928257	R23-TPN-797-6-2	Placa posterior												
24	928258	R24-TPN-797-6-2	Perno												
25	928259	R25-TPN-797-6-2	Junta posterior												



A

B

No.	Código	Clave	Descripción
27	928260	R27-TPN-797-6-2	Tornillo allen
28	928261	R28-TPN-797-6-2	Perno
30	928262	R30-TPN-797-6-2	Empaque Ø17.2
31	928263	R31-TPN-797-6-2	Regulador
32	928264	R32-TPN-797-6-2	Perno
33	928265	R33-TPN-797-6-2	Resorte
34	928266	R34-TPN-797-6-2	Balín
35	928267	R35-TPN-797-6-2	Gatillo
36	928268	R36-TPN-797-6-2	Protector de goma
37	928269	R37-TPN-797-6-2	Perno
38	928270	R38-TPN-797-6-2	Empaque Ø10
39	928271	R39-TPN-797-6-2	Tornillo para lubricar
41	928272	R41-TPN-797-6-2	Perno de válvula
42	928273	R42-TPN-797-6-2	Buje
43	928274	R43-TPN-797-6-2	Balín Ø14.20
44	928275	R44-TPN-797-6-2	Resorte
45	928276	R45-TPN-797-6-2	Ensamble conexión de aire 1/2"
46	928277	R46-TPN-797-6-2	Cubierta frontal
47	928278	R47-TPN-797-6-2	Banda de carcasa
48	928279	R48-TPN-797-6-2	Abrazadera
49	928280	R49-TPN-797-6-2	Agarradera
50	928281	R50-TPN-797-6-2	Tornillo allen
51	928282	R51-TPN-797-6-2	Tuerca de seguridad
53	928284	R53-TPN-797-6-2	Perilla reguladora
54	928285	R54-TPN-797-6-2	Tornillo allen
55	928286	R55-TPN-797-6-2	Perno
57	928287	R57-TPN-797-6-2	Ensamble manija posterior



B

Si tienes dudas, llama a la Línea de Comunicación Directa

800-0187-873 Exclusivo para México