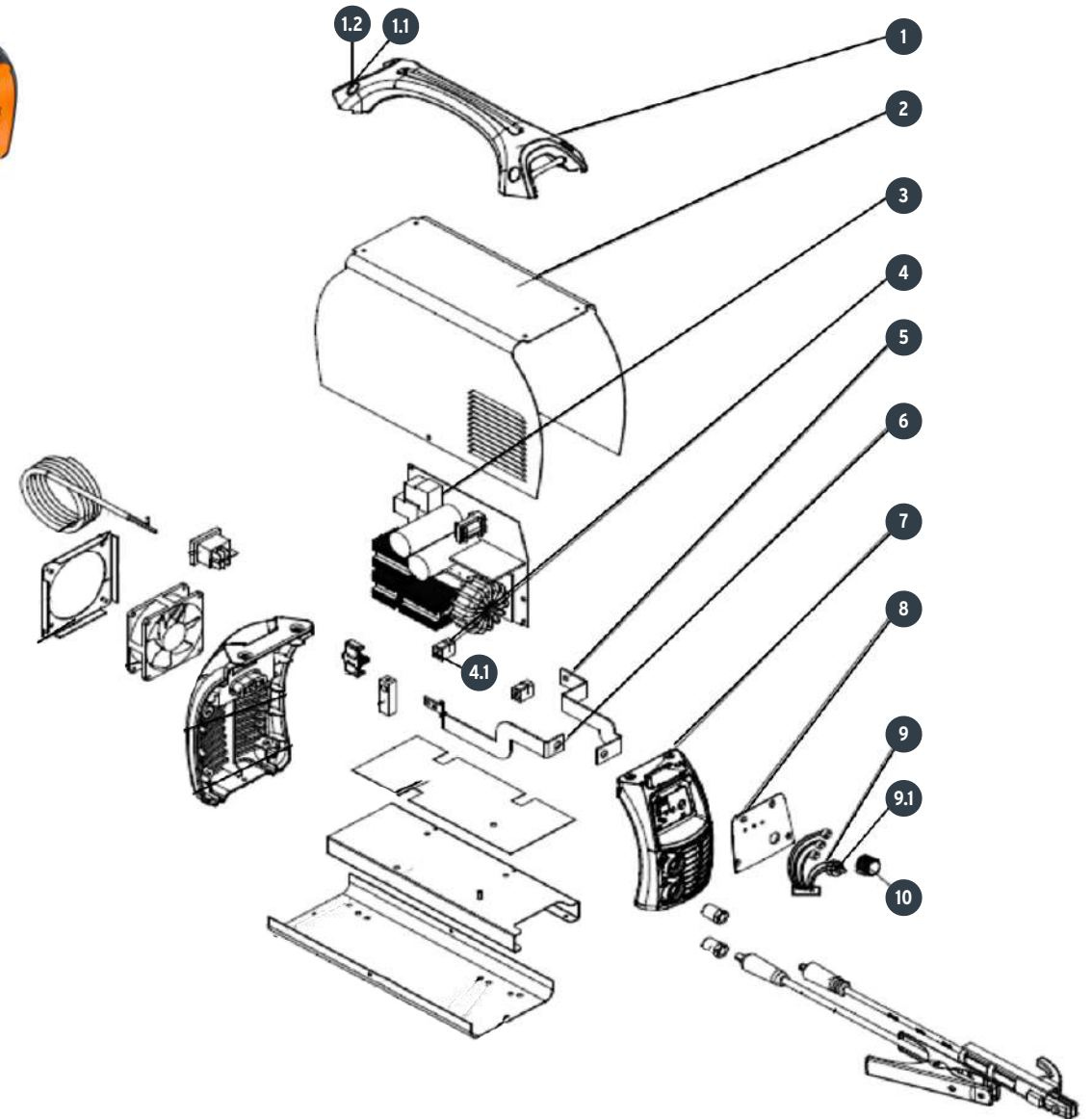


A

No.	Código	Clave	Descripción
1	944726	R1-SOIN-101	Manija
1.1	944727	R1.1-SOIN-101	Tornillo ST4x13
1.2	944728	R1.2-SOIN-101	Arandela Ø 4.5
2	944729	R2-SOIN-101	Caja
2.1	944730	R2.1-SOIN-101	Tornillo ST4x9
2.2	944731	R2.2-SOIN-101	Tornillo M4x12
2.3	944732	R2.3-SOIN-101	Arandela de seguridad Ø4
3	944733	R3-SOIN-101	Tarjeta principal
4	944734	R4-SOIN-101	Soporte placa principal
4.1	944735	R4.1-SOIN-101	Tornillo M3x14
5	944736	R5-SOIN-101	Barra colectora negativa
6	944737	R6-SOIN-101	Barra colectora positiva
7	944738	R7-SOIN-101	Panel fronta
8	944739	R8-SOIN-101	Caratula
9	944740	R9-SOIN-101	Potenciómetro con LED
9.1	944741	R9.1-SOIN-101	Tornillo M5x16
10	944742	R10-SOIN-101	Perilla
10.1	ACC		Tornillo M4x4
10.2	ACC		Arandela Ø4



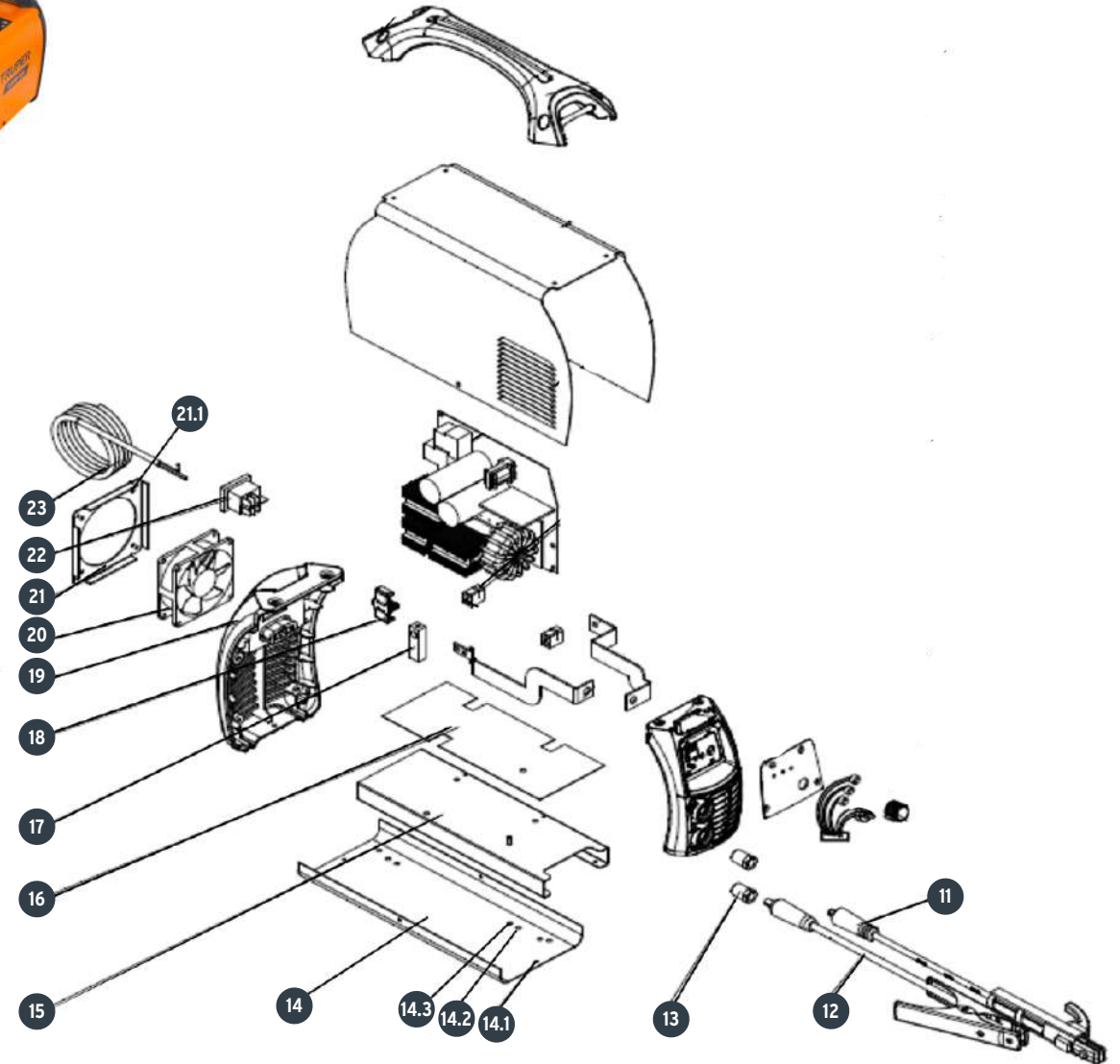
A

Si tienes dudas, llama a la
Línea de Comunicación Directa

800-0187-873 Exclusivo
para México

B

No.	Código	Clave	Descripción
11	944743	R11-SOIN-101	Cable con maneral
12	944744	R12-SOIN-101	Cable de tierra
13	944745	R13-SOIN-101	Conector rápido
14	944746	R14-SOIN-101	Placa inferior
14.1	944747	R14.1-SOIN-101	Tornillo ST4x14
14.2	944748	R14.2-SOIN-101	Arandela Ø4
14.3	944749	R14.3-SOIN-101	Tornillo ST5x9
15	944750	R15-SOIN-101	Placa muerta principal
15.1	944751	R15.1-SOIN-101	Tornillo ST4x9
16	944752	R16-SOIN-101	Placa de aislamiento
17	944753	R17-SOIN-101	Soporte
18	944754	R18-SOIN-101	Placa de soporte de radiador
19	944755	R19-SOIN-101	Panel trasero
19.1	944756	R19.1-SOIN-101	Tornillo ST5x13
20	944757	R20-SOIN-101	Ventilador
21	944758	R21-SOIN-101	Marco de ventilador
21.1	944759	R21-SOIN-101	Tornillo ST5x10
22	944760	R22-SOIN-101	Interruptor
23	944761	R23-SOIN-101	Cable de alimentación



B