

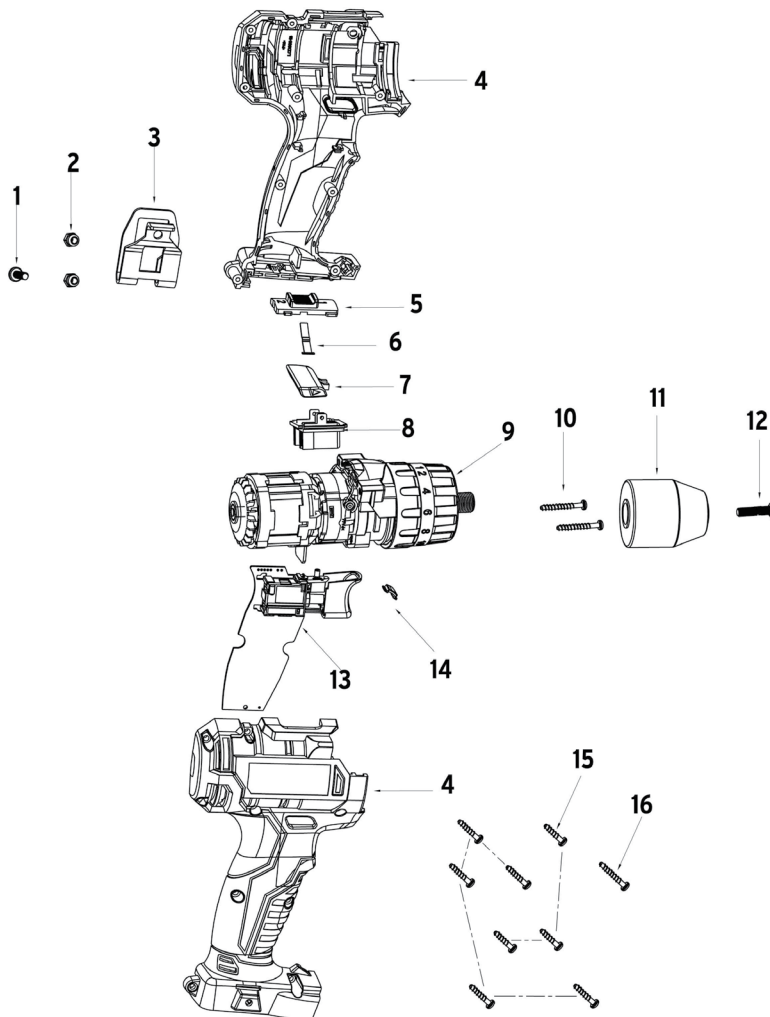
TALADRO INALÁMBRICO DE 3/8"

CLAVE: TALI-18N2 CÓDIGO: 11818



CONSULTA LA FICHA TÉCNICA DANDO CLIC [AQUÍ](#)

NO.	CÓDIGO	CLAVE	DESCRIPCIÓN
1	936411	R1-TALI-18N2	Tornillo ST 4X12
2	936412	R2-TALI-18N2	Tuerca M4
3		ACC	Seguro para Colgar
4	936413	R4-TALI-18N2	Juego de Carcasa Derecha e Izquierda
5	936414	R5-TALI-18N2	Boton de Velocidad
6	936415	R6-TALI-18N2	Placa de Resorte
7	936416	R7-TALI-18N2	Barra para cambio de sentido
8	936417	R8-TALI-18N2	Conector de Batería
9	936418	R9-TALI-18N2	Juego de Caja de Engranajes
10	936419	R10-TALI-18N2	Tornillo ST 3x25
11	936420	R11-TALI-18N2	Broquero
12	936421	R12-TALI-18N2	Tornillo Cuerda Izquierda ST 6X16
13	936422	R13-TALI-18N2	Ensamble de Interruptor
14	936423	R14-TALI-18N2	Pantalla de Lampara
15	936424	R15-TALI-18N2	Tornillo ST 3X14
16	936425	R16-TALI-18N2	Tornillo ST 3X16
17	936426	R17-TALI-18N2	Batería
18	936427	R18-TALI-18N2	Cargador de Baterías



Nota importante:

No se aceptan devoluciones de máquinas eléctricas, de gasolina, hidráulicas y mecánicas. Cualquier problema será analizado por el Centro de Servicio para cotizar compostura o arreglar por garantía. Si tiene algún problema de servicio en este tipo de máquinas, equipos o refacciones por parte de nuestra sucursal favor de reportarlo al: 01-800-01-87-87-37 o vía e-mail a servicio@truper.com

Todos los Derechos Reservados, D.R., ©, TRUPER, S.A. de C.V. 2021. Queda prohibida la reproducción total o parcial, sin la autorización previa, expresa y por escrito de su titular