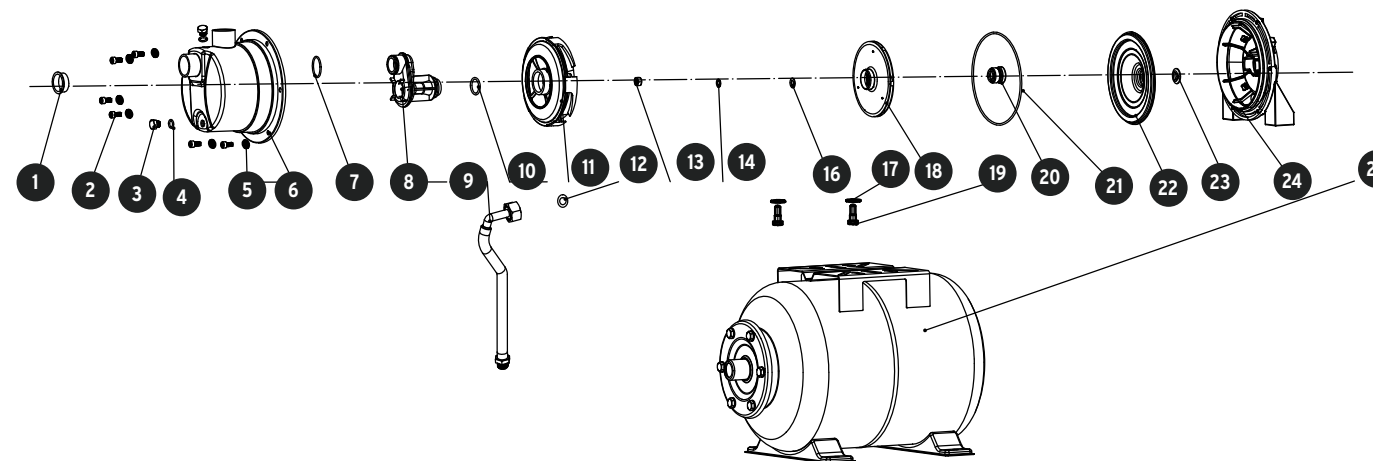


**A**

**A**

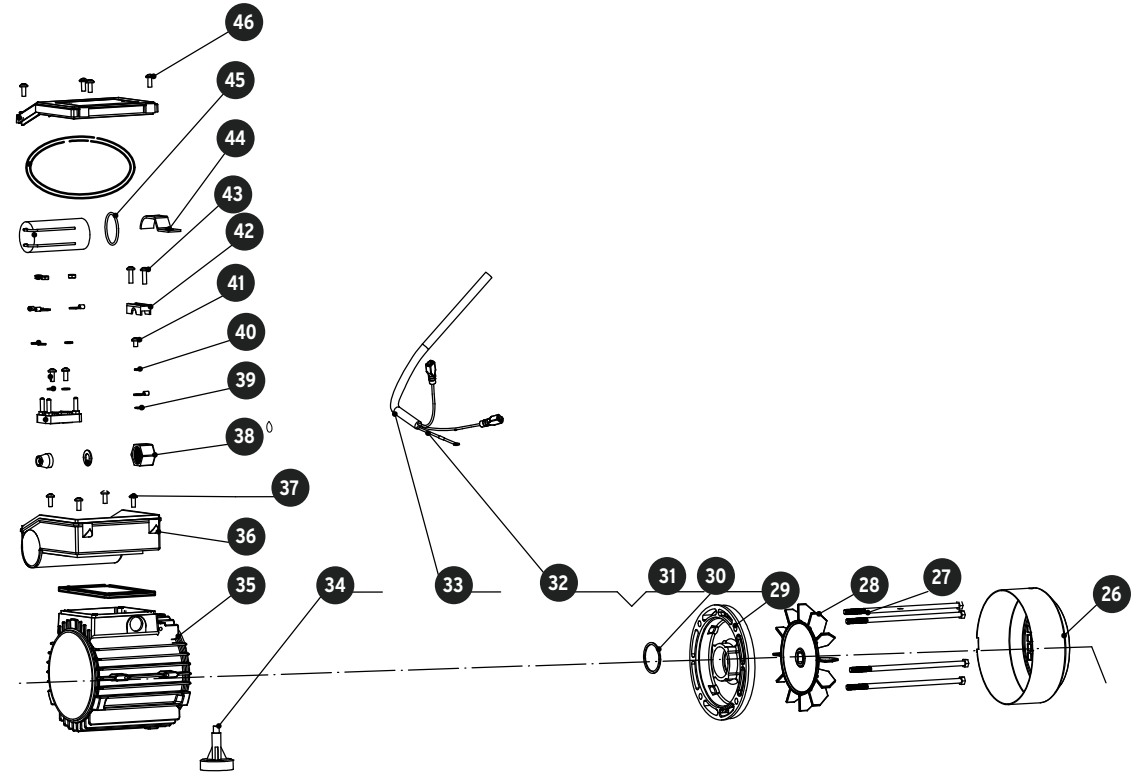
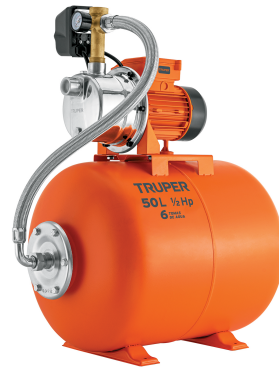


No.	Código	Clave	Descripción
1	942408	R1-HIDR-1/2X50INOX	Tapón protector
2	942389	R2-HIDR-1/2X50INOX	Tornillo M6x12
3	942391	R3-HIDR-1/2X50INOX	Tornillo de drene M10x6
4	942392	R4-HIDR-1/2X50INOX	Sello 8.2x1.9
5	950850	R5-HIDR-1/2X50INOX	Arandela Ø6
6	942393	R6-HIDR-1/2X50INOX	Cuerpo de bomba
7	942394	R7-HIDR-1/2X50INOX	Sello 26.3x2.2
8	942395	R8-HIDR-1/2X50INOX	Conexión de difusor
9	950037	R9-HIDR-1/2X50INOX	Manguera flexible
10	942396	R10-HIDR-1/2X50INOX	Sello 25x2.65
11	942397	R11-HIDR-1/2X50INOX	Difusor
12	950038	R12-HIDR-1/2X50INOX	Sello 32x21X2.5
13	942398	R13-HIDR-1/2X50INOX	Tuerca M8
14	942399	R14-HIDR-1/2X50INOX	Arandela de presión Ø8
16	942400	R16-HIDR-1/2X50INOX	Arandela plana Ø8X304
17	950039	R17-HIDR-1/2X50INOX	Arandela plana Ø8
18	942401	R18-HIDR-1/2X50INOX	Impulsor
19	950040	R19-HIDR-1/2X50INOX	Tornillo hex. M8x14
20	942402	R20-HIDR-1/2X50INOX	Sello mecanico
21	942403	R21-HIDR-1/2X50INOX	Sello 138x3.3
22	942404	R22-HIDR-1/2X50INOX	Soporte de empaque
23	942405	R23-HIDR-1/2X50INOX	Empaque
24	942406	R24-HIDR-1/2X50INOX	Tapa soporte de bomba
25	950851	R25-HIDR-1/2X50INOX	Tanque 50L
25.1	926517	R25.1-HIDR-1/2X50INOX	Tornillo hex. M8x18
25.2	926518	R25.2-HIDR-1/2X50INOX	Arandela 8
25.3	926519	R25.3-HIDR-1/2X50INOX	Tuerca 8
25.4	950852	R25.4-HIDR-1/2X50INOX	Tapa de tanque
25.5	926521	R25.5-HIDR-1/2X50INOX	Diafragma
25.6	926522	R25.6-HIDR-1/2X50INOX	Cubrepolvo

Si tienes dudas, llama a la  
 Línea de Comunicación Directa  
**800-0187-873** Exclusivo  
 para México

**B**

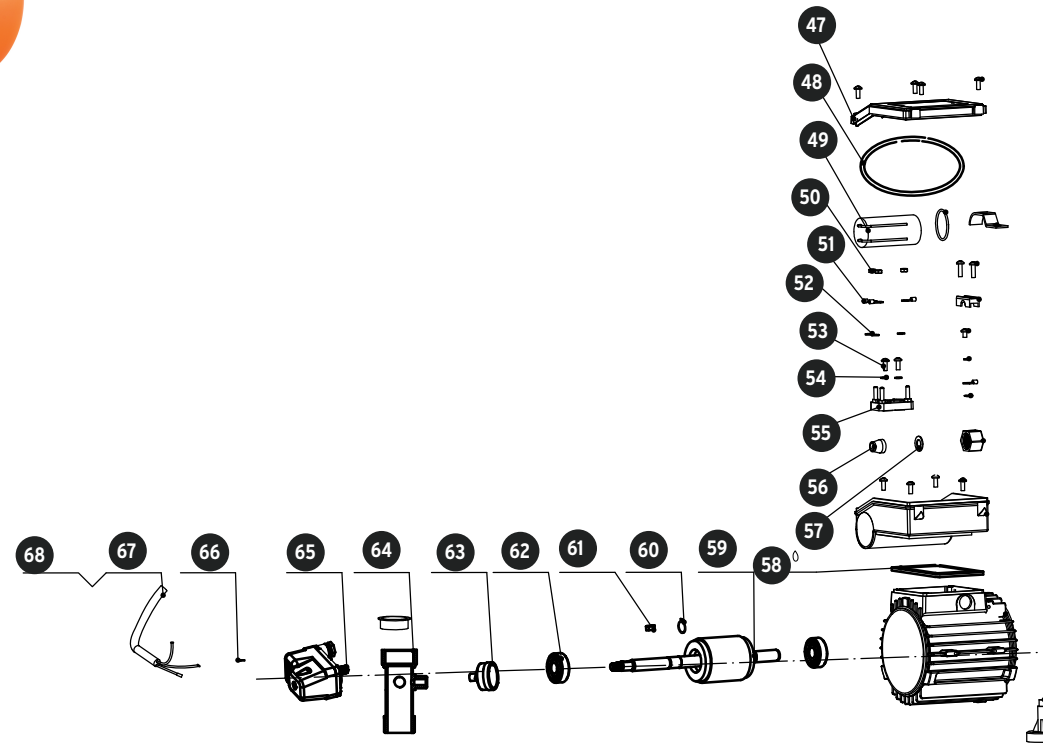
No.	Código	Clave	Descripción
25.7	926523	R25.7-HIDR-1/2X50INOX	Arandela plana M8
25.8	926524	R25.8-HIDR-1/2X50INOX	Tapa de ventilador
25.9	926525	R25.9-HIDR-1/2X50INOX	Tornillo M5x130
25.10	926526	R25.10-HIDR-1/2X50INOX	Aspas de ventilador
25.11	926527	R25.11-HIDR-1/2X50INOX	Tapa de motor
26	942442	R26-HIDR-1/2X50INOX	Tapa de ventilador
27	942440	R27-HIDR-1/2X50INOX	Tornillo M5x130
28	942441	R28-HIDR-1/2X50INOX	Aspas de ventilador
29	942439	R29-HIDR-1/2X50INOX	Tapa de motor
30	942438	R30-HIDR-1/2X50INOX	Arandela ondulada D32
31	950041	R31-HIDR-1/2X50INOX	Arnés de tierra
32	950042	R36-HIDR-1/2X50INOX	Termo contractil Ø4
33	950853	R33-HIDR-1/2X50INOX	Arnés de line
34	950854	R34-HIDR-1/2X50INOX	Pata
35	942413	R35-HIDR-1/2X50INOX	Campo
36	942414	R36-HIDR-1/2X50INOX	Base de caja de conexiones
37	942416	R37-HIDR-1/2X50INOX	Tornillo phillips M4x10
38	942437	R38-HIDR-1/2X50INOX	Tuerca
39	942431	R39-HIDR-1/2X50INOX	Arandela de fijación 4
40	942430	R40-HIDR-1/2X50INOX	Arandela plana Ø4
41	942429	R41-HIDR-1/2X50INOX	Tornillo M4x6
42	942433	R42-HIDR-1/2X50INOX	Opresor de cable
43	942432	R43-HIDR-1/2X50INOX	Tornillo ST4.2x14F
44	942428	R44-HIDR-1/2X50INOX	Abrazadera
45	942427	R45-HIDR-1/2X50INOX	O-ring 30x2.65
46	942426	R46-HIDR-1/2X50INOX	Tornillo ST4.2x16F



**B**

C

No.	Código	Clave	Descripción
47	942425	R47-HIDR-1/2X50INOX	Tapa de conexiones
48	942424	R48-HIDR-1/2X50INOX	Empaque caja de conexiones
49	942423	R49-HIDR-1/2X50INOX	Capacitor 25F
50	942422	R50-HIDR-1/2X50INOX	Tuerca M4
51	942420	R51-HIDR-1/2X50INOX	Arandela Ø4
52	942421	R52-HIDR-1/2X50INOX	Arandela plana Ø4
53	942419	R53-HIDR-1/2X50INOX	Tornillo M4x10
54	942418	R54-HIDR-1/2X50INOX	Arandela 4
55	942417	R55-HIDR-1/2X50INOX	Tablero de conexiones
56	950855	R56-HIDR-1/2X50INOX	Protector de cable
57	942436	R57-HIDR-1/2X50INOX	Arandela
58	942415	R58-HIDR-1/2X50INOX	Junta caja de conexiones
59	942412	R59-HIDR-1/2X50INOX	Rotor
60	942409	R60-HIDR-1/2X50INOX	Seguro 12
61	942411	R61-HIDR-1/2X50INOX	Cuñero 4x4x10
62	942410	R62-HIDR-1/2X50INOX	Balero de bolas 6201
63	950043	R63-HIDR-1/2X50INOX	Manometro
64	950044	R64-HIDR-1/2X50INOX	Conector de 5 vías
65	950045	R65-HIDR-1/2X50INOX	Presostato
67	950856	R67-HIDR-1/2X50INOX	Conector electrico



C