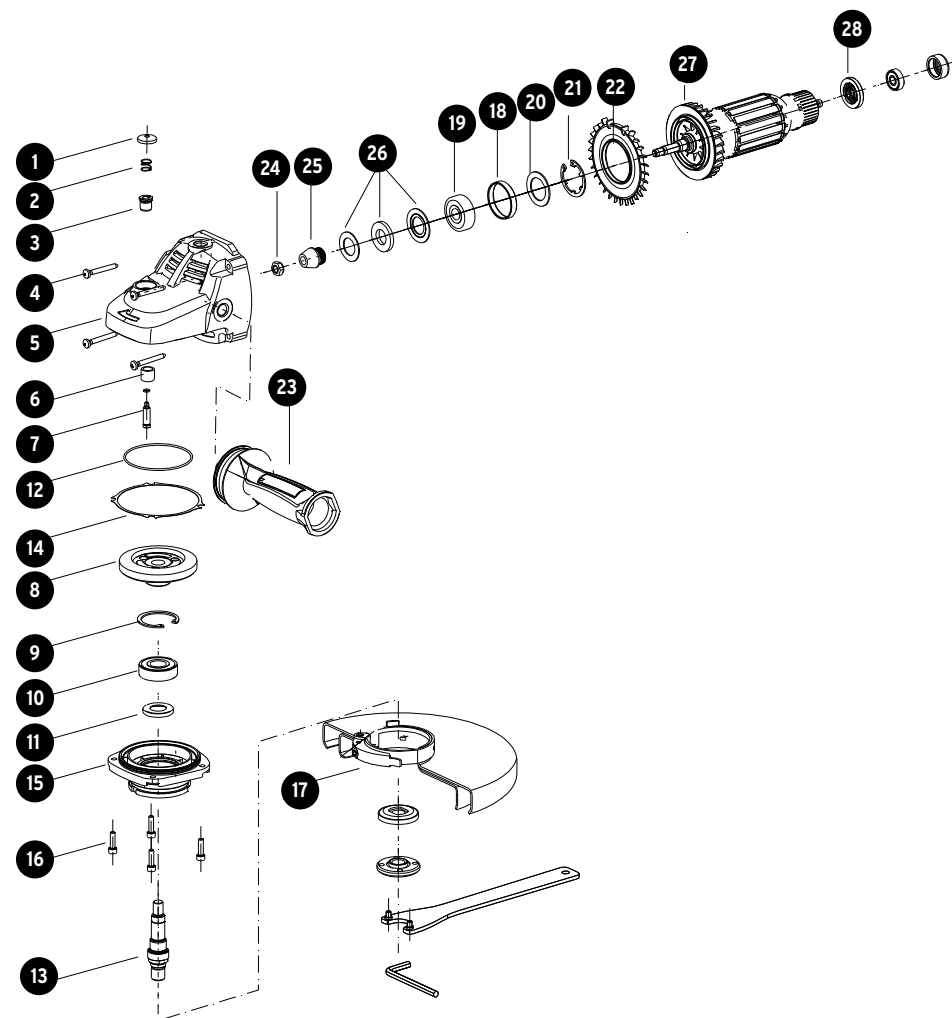


A

No.	Código	Clave	Descripción
1	926048	R1-ESMA-9N4	Botón
2	926049	R2-ESMA-9N4	Resorte
3	926050	R3-ESMA-9N4	Buje
4	926051	R4-ESMA-9N4	Tornillo
5	926052	R5-ESMA-9N4	Caja de engranes
6	926053	R6-ESMA-9N4	Balero de agujas
7	926054	R7-ESMA-9N4	Eje/empaque
8	926055	R8-ESMA-9N4	Corona
9	926056	R9-ESMA-9N4	Seguro H
10	926057	R10-ESMA-9N4	Balero de bolas
11	926058	R11-ESMA-9N4	Protector de balero
12	926059	R12-ESMA-9N4	Empaque
13	926060	R13-ESMA-9N4	Eje
14	926061	R14-ESMA-9N4	Anillo
15	926062	R15-ESMA-9N4	Tapa
16	926063	R16-ESMA-9N4	Tornillo
17	926064	R17-ESMA-9N4	Guarda
18	926065	R18-ESMA-9N4	Anillo de balero
19	926066	R19-ESMA-9N4	Balero de bolas
20	926067	R20-ESMA-9N4	Arandela
21	926068	R21-ESMA-9N4	Arandela de seguridad
22	926069	R22-ESMA-9N4	Empaque
23	926070	R23-ESMA-9N4	Mango auxiliar
24	926071	R24-ESMA-9N4	Tuerca
25	926072	R25-ESMA-9N4	Piñon
26	926073	R26-ESMA-9N4	Anillo
27	926074	R27-ESMA-9N4	Rotor
28	926075	R28-ESMA-9N4	Tapa



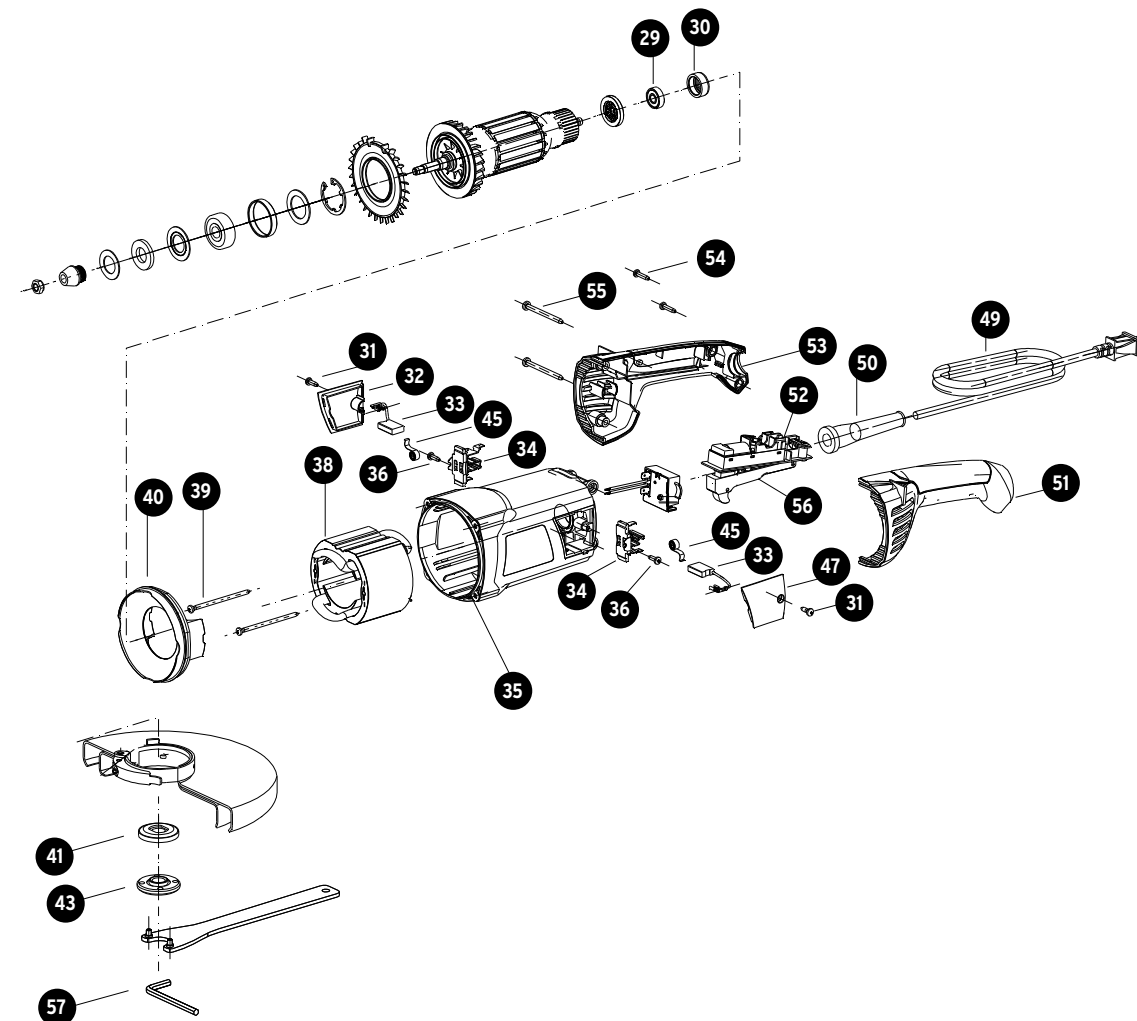
A

Si tienes dudas, llama a la  
Línea de Comunicación Directa

**800-0187-873** Exclusivo  
para México

**B**

No.	Código	Clave	Descripción
29	926076	R29-ESMA-9N4	Balero de bolas
30	926077	R30-ESMA-9N4	Cubre balero
31	926078	R31-ESMA-9N4	Tornillo
32	926079	R32-ESMA-9N4	Tapa derecha de carbones
33	926080	R33-ESMA-9N4	Juego de carbones
34	926081	R34-ESMA-9N4	Porta carbones
35	926082	R35-ESMA-9N4	Carcasa de motor
36	926083	R36-ESMA-9N4	Tornillo
38	926084	R38-ESMA-9N4	Campo
39	926085	R39-ESMA-9N4	Tornillo
40	926086	R40-ESMA-9N4	Deflector
41	926087	R41-ESMA-9N4	Brida interior
43	926088	R42-ESMA-9N4	Brida exterior
45	926090	R43-ESMA-9N4	Resorte de carbones
46	926091	R44-ESMA-9N4	Juego de carbones
47	926092	R45-ESMA-9N4	Tapa izquierda de carbones
49	926093	R46-ESMA-9N4	Cable de alimentación
50	926094	R47-ESMA-9N4	Protector de cable
51	926095	R48-ESMA-9N4	Mango lateral izquierdo
52	926096	R49-ESMA-9N4	Presión de cable
53	926097	R50-ESMA-9N4	Mango lateral derecho
54	926098	R51-ESMA-9N4	Tornillo
55	926099	R52-ESMA-9N4	Tornillo
56	926100	R53-ESMA-9N4	Interruptor
57	926101	R54-ESMA-9N4	Llave



**B**