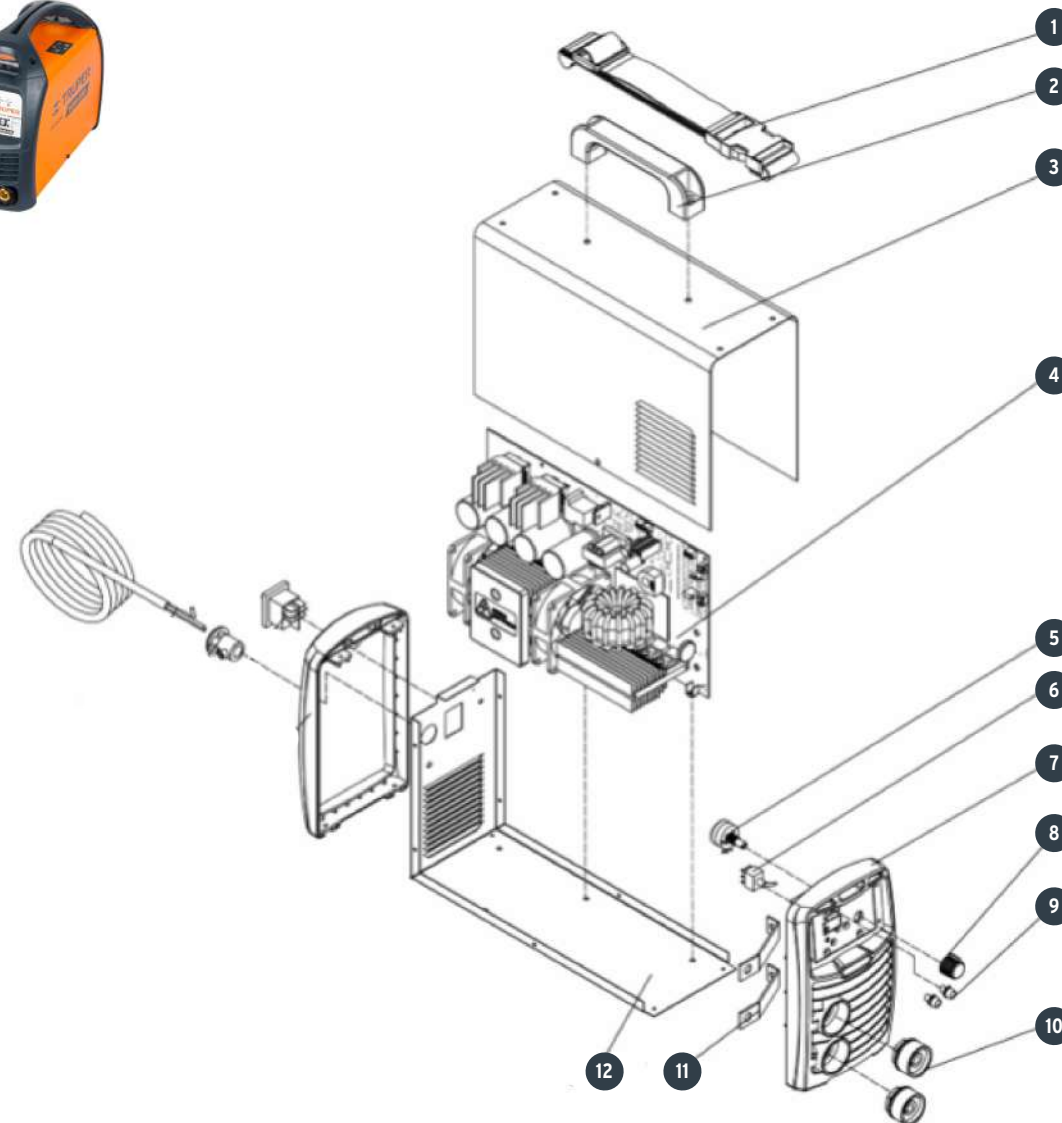


A

No.	Código	Clave	Descripción
1	934839	R1-SOIN-200	Cinturón
2	946642	R2-SOIN-200	Jaladera
3	934843	R3.1-SOIN-200	Tornillo ST4.2x13
3.1	934909	R13.2-SOIN-200	Arandela Ø4
3.2	934843	R3.1-SOIN-200	Tornillo ST4x9
4.1	934845	R4.1-SOIN-200	Tornillo M4x10
5	946643	R5-SOIN-200	Carcasa
4	946644	R4-SOIN-200	Tarjeta principal
6	934878	R14-SOIN-200	Soporte
7	934904	R10.1-SOIN-200	Tornillo M4x12
8	934879	R15-SOIN-200	Aislante
9	946645	R9-SOIN-200	Tarjeta de panel
10	946646	R10-SOIN-200	Etiqueta adherible
11	934850	R7-SOIN-200	Panel frontal
12	934851	R8-SOIN-200	Perilla

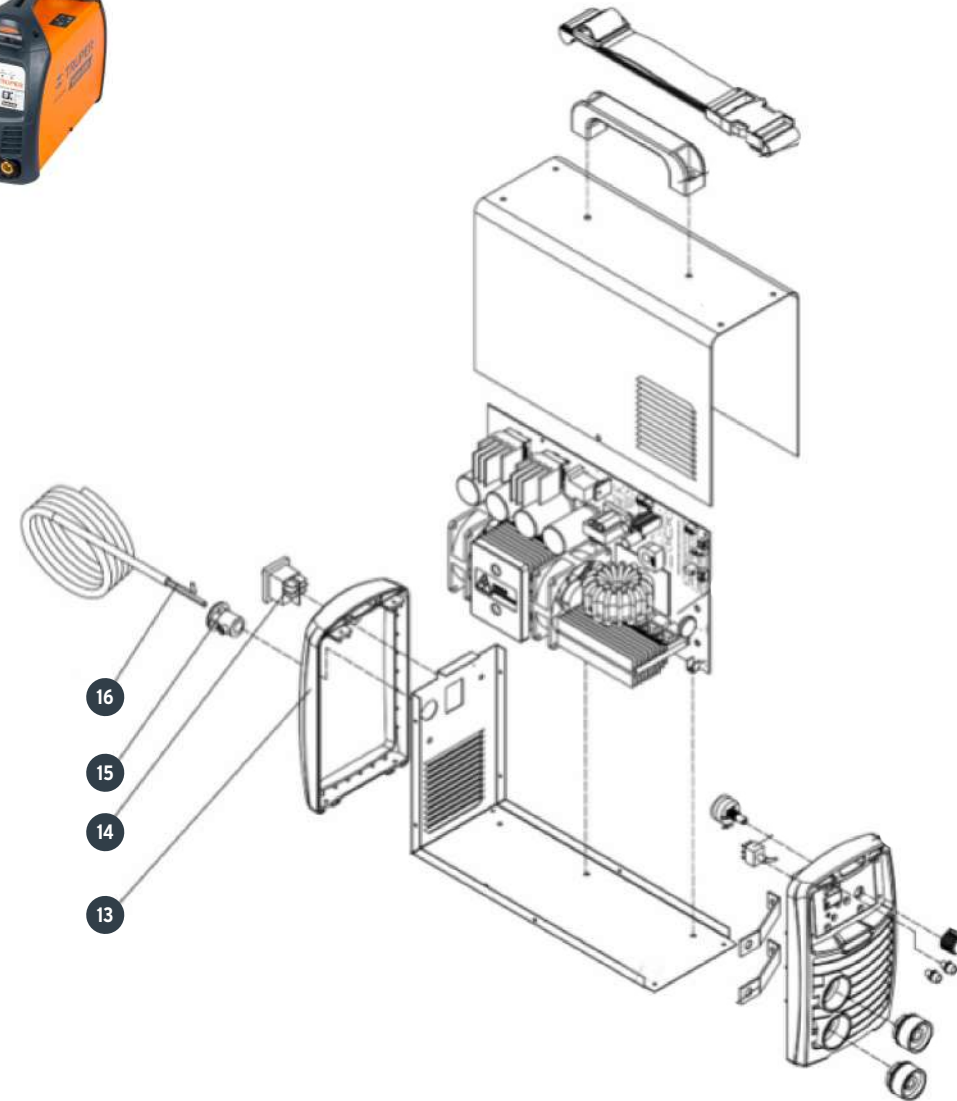


A



B

No.	Código	Clave	Descripción
13	946647	R13-SOIN-200	Conector rápido
14	946648	R14-SOIN-200	Barra negativa
15	934413	R3.1-SOIN-200	Tornillo M5x12
16	934439	R17.4-SOIN-200	Tuerca M5
17	934437	R17.2-SOIN-200	Arandela plana Ø5
18	946649	R18-SOIN-200	Barra positiva
19	946650	R19-SOIN-200	Base
20	934430	R13.2-SOIN-200	Arandela Ø4
21	946651	R21-SOIN-200	Aislante
22	946652	R22-SOIN-200	Panel posterior
23	946653	R23-SOIN-200	Ventilador DC 24V 0.34 A
24	934432	R14.1-SOIN-200	Tornillo ST4.8x13
25	946654	R25-SOIN-200	Base para ventilador
26	934857	R14-SOIN-200	Interruptor
27	934915	R17.1-SOIN-200	Tornillo M5x16
28	934859	R16-SOIN-200	Cable de alimentación
29	934860	R17-SOIN-200	Cable de tierra con terminal
30	934861	R18-SOIN-200	Cable con maneral



B

