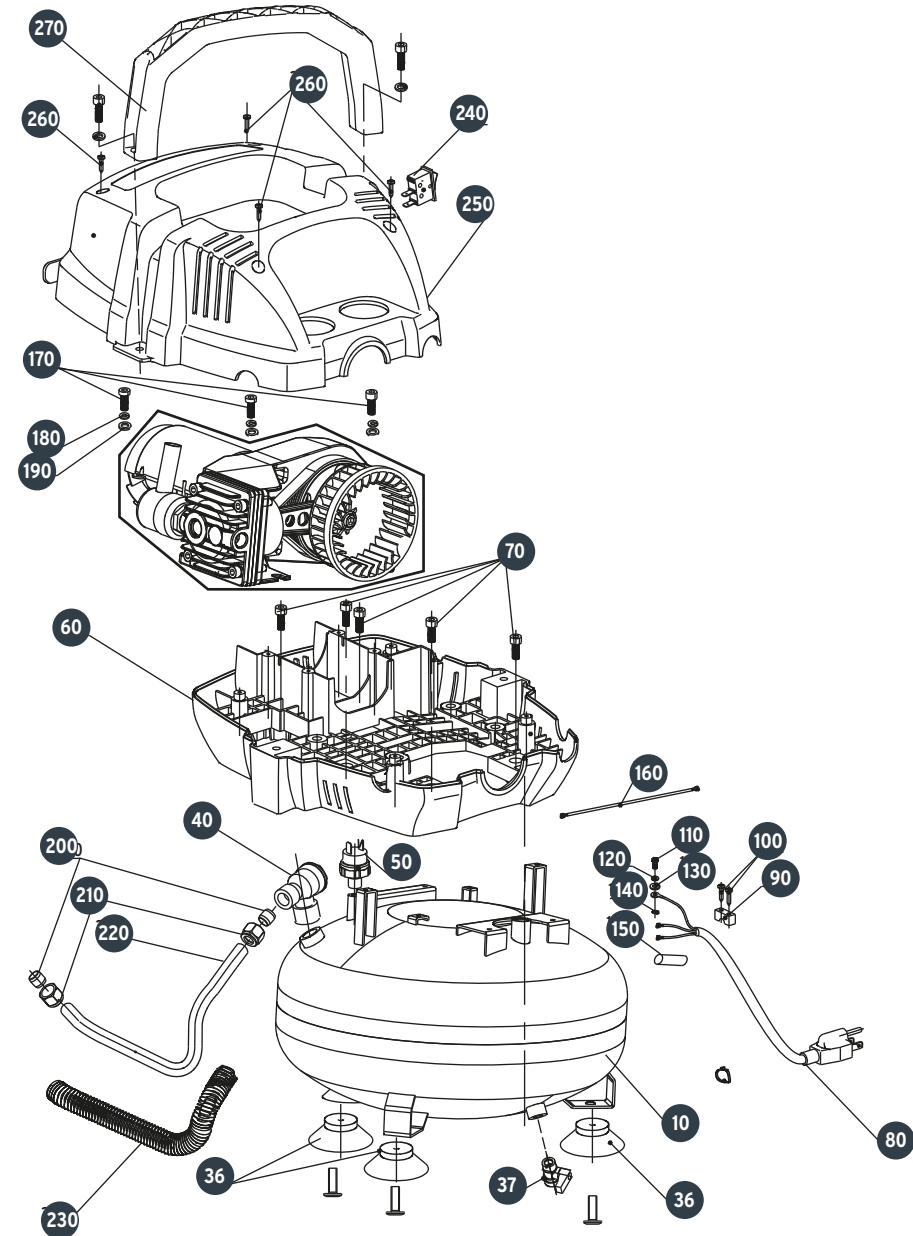


A

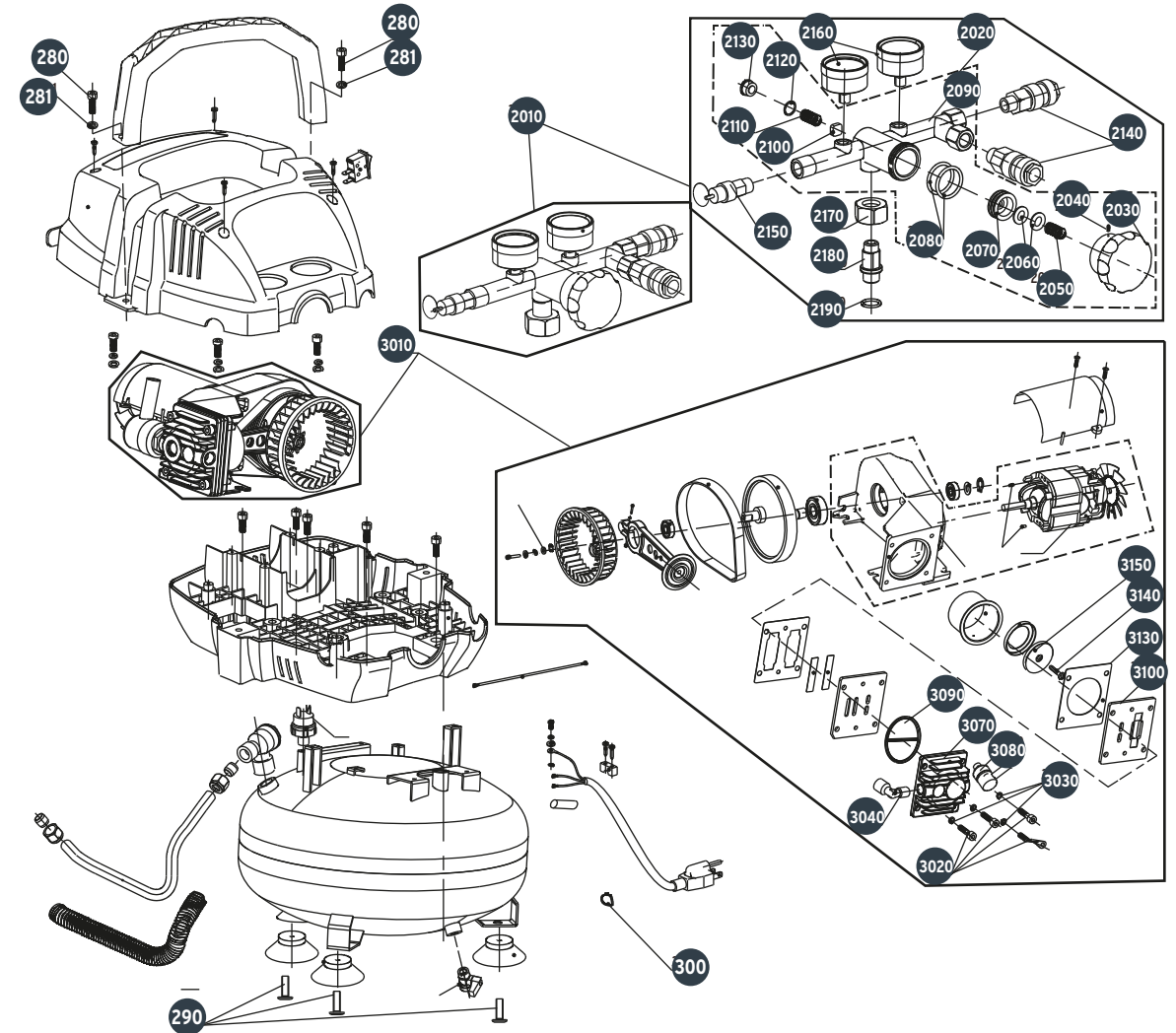
No.	Código	Clave	Descripción
10	942386	R10-COMP-24S	Tanque
30	942339	R30-COMP-24S	Arandela ondulada
31	942340	R31-COMP-24S	Balero de bola 608
32	942341	R32-COMP-24S	Arandela de bloqueo
33	942342	R33-COMP-24S	Polea chica
36	942387	R36-COMP-24S	Patas
37	942388	R37-COMP-24S	Válvula de drenado
40	942384	R40-COMP-24S	Válvula anti retorno
50	942385	R50-COMP-24S	Interruptor de presión
60	942363	R60-COMP-24S	Carcasa inferior
64	942363	R64-COMP-24S	Sello Ø20
70	942362	R70-COMP-24S	Tornillo M6x16
80	942380	R80-COMP-24S	Cable de alimentación
90	942382	R90-COMP-24S	Opresor de cable
100	942240	R100-COMP-24S	Tornillo ST3.5x20
110	942249	R110-COMP-24S	Tornillo M4x8
160	942252	R160-COMP-24S	Arnes
170	942258	R170-COMP-24S	Tornillo M6x18
190	942245	R190-COMP-24S	Arandela plana Ø6.5
200	942325	R200-COMP-24S	Barril
210	942326	R210-COMP-24S	Tuerca
230	942327	R230-COMP-24S	Tubo
240	942318	R240-COMP-24S	Interruptor
250	942319	R250-COMP-24S	Carcasa superior
260	942317	R260-COMP-24S	Tornillo ST4x16
270	942314	R270-COMP-24S	Jaladera



A

**B**

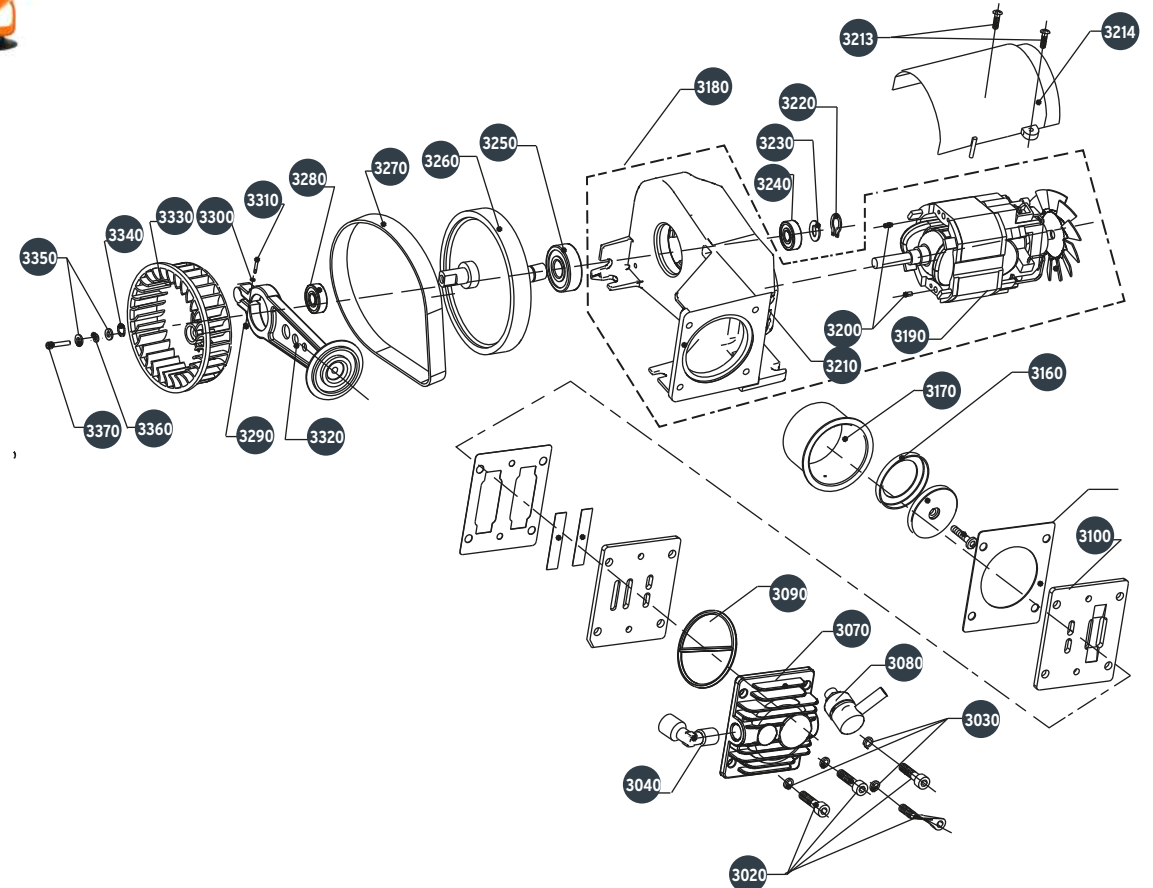
No.	Código	Clave	Descripción
280	942315	R280-COMP-24S	Tornillo M6x25
281	942316	R281-COMP-24S	Arandela plana Ø6.5
2030	942375	R2030-COMP-24S	Perilla de presión
2040	942373	R2040-COMP-24S	Opresor
2050	942374	R2050-COMP-24S	Resorte de perilla
2060	942371	R2060-COMP-24S	Arandela Ø20
2090	942366	R2090-COMP-24S	Tubo conexiones
2100	942368	R2100-COMP-24S	Soporte de válvula
2120	942369	R2120-COMP-24S	Sello Ø21
2130	942370	R2130-COMP-24S	Insertor
2140	942367	R2140-COMP-24S	Conexión rápida
2150	942364	R2150-COMP-24S	Válvula de seguridad
2160	942365	R2160-COMP-24S	Manómetro
2170	942376	R2170-COMP-24S	Tuerca
2180	942377	R2180-COMP-24S	Conector salida
2190	942379	R2190-COMP-24S	Sello Ø18
3020	942321	R3020-COMP-24S	Tornillo M6x30
3030	942322	R3030-COMP-24S	Arandela de presión
3040	942324	R3040-COMP-24S	Cople 90°
3070	942323	R3070-COMP-24S	Tapa de cilindro
3080	942320	R3080-COMP-24S	Ensamble de filtro
3090	942328	R3090-COMP-24S	Junta de válvula
3130	942330	R3130-COMP-24S	Junta de cilindro
3140	942356	R3140-COMP-24S	Tornillo especial M6x14
3150	942355	R3150-COMP-24S	Pistón



**B**

C

No.	Código	Clave	Descripción
3160	942354	R3160-COMP-24S	Anillo de pistón
3170	942331	R3170-COMP-24S	Cilindro
3190	942336	R3190-COMP-24S	Ensamble de motor
3200	942337	R3200-COMP-24S	Perno
3210	942338	R3210-COMP-24S	Base de motor
3213	942335	R3213-COMP-24S	Tornillo ST3.5x12
3214	942334	R3214-COMP-24S	Carcasa de motor
3220	942343	R3220-COMP-24S	Seguro C
3230	942344	R3230-COMP-24S	Arandela plana Ø12
3240	942345	R3240-COMP-24S	Balero 6001
3250	942346	R3250-COMP-24S	Balero de bolas 6203
3260	942347	R3260-COMP-24S	Polea grande
3270	942348	R3270-COMP-24S	Banda 313 EPJ Q819
3280	942349	R3280-COMP-24S	Balero de bolas 6001
3290	942352	R3290-COMP-24S	Tuerca Ø5
3300	942351	R3300-COMP-24S	Patas
3310	942350	R3310-COMP-24S	Tornillo M4x25
3320	942353	R3320-COMP-24S	Biela
3330	942357	R3330-COMP-24S	Aspas de ventilador
3340	942358	R3340-COMP-24S	Arandela de tierra
3350	942359	R3350-COMP-24S	Arandela plana Ø5
3360	942360	R3360-COMP-24S	Arandela de presión
3370	942361	R3370-COMP-24S	Tornillo M5x16
3100	942329	R3100-COMP-24S	Juego de válvulas



C