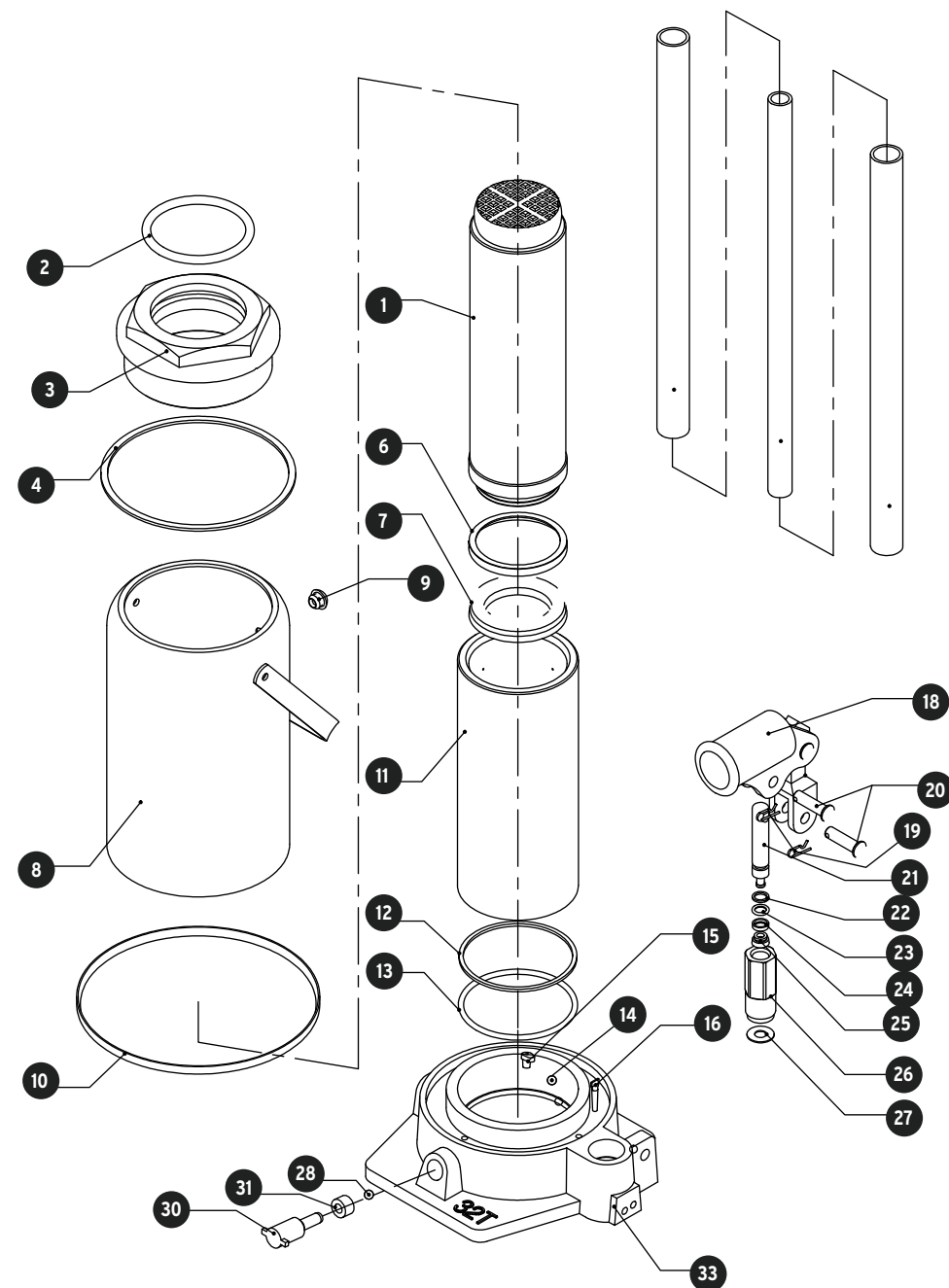


A

| No. | Código | Clave | Descripción |
|-----|--------|------------|---------------------------------------|
| 1 | 921746 | R1-GAT-32 | Ensamble pistón |
| 2 | 921747 | R2-GAT-32 | Junta tórica para tuerca |
| 3 | 921748 | R3-GAT-32 | Tuerca superior |
| 4 | 921749 | R4-GAT-32 | Sello para tuerca |
| 6 | 921751 | R6-GAT-32 | Junta tórica para cabeza de pistón |
| 7 | 921752 | R7-GAT-32 | Junta de plástico |
| 8 | 921753 | R8-GAT-32 | Depósito gato de botella 32 Ton. |
| 9 | 921754 | R9-GAT-32 | Tapón de llenado |
| 10 | 921755 | R10-GAT-32 | Junta de hule |
| 11 | 921756 | R11-GAT-32 | Cilindro |
| 12 | 921757 | R12-GAT-32 | Junta tórica para cilindro |
| 13 | 921758 | R14-GAT-32 | Sello para cilindro |
| 14 | 921759 | R14-GAT-32 | Balín de acero diam. 6 |
| 15 | 921760 | R15-GAT-32 | Protector de filtro |
| 16 | 921761 | R16-GAT-32 | Filtro |
| 18 | 921763 | R18-GAT-32 | Ensamble soporte de palanca |
| 19 | 921764 | R19-GAT-32 | Seguros |
| 20 | 921765 | R20-GAT-32 | Pernos |
| 21 | 921766 | R21-GAT-32 | Pistón |
| 22 | 921767 | R22-GAT-32 | Empaque de plástico |
| 23 | 921768 | R23-GAT-32 | Empaque de hule |
| 24 | 921769 | R24-GAT-32 | Empaque |
| 25 | 921770 | R25-GAT-32 | Empaque de sello |
| 26 | 921771 | R26-GAT-32 | Bomba de cilindro |
| 27 | 921807 | R28-GAT-50 | Arandela de bomba |
| 28 | 921773 | R28-GAT-32 | Balín de acero diámetro 8 |
| 30 | 921775 | R30-GAT-32 | Válvula de liberación |
| 31 | 921776 | R31-GAT-32 | Sello para válvula de escape |
| 33 | 921778 | R33-GAT-32 | Base |
| 35 | 954051 | R35-GAT-32 | Set de empaque para gatos de botellas |



A

Si tienes dudas, llama a la
Línea de Comunicación Directa

800-0187-873 Exclusivo
para México