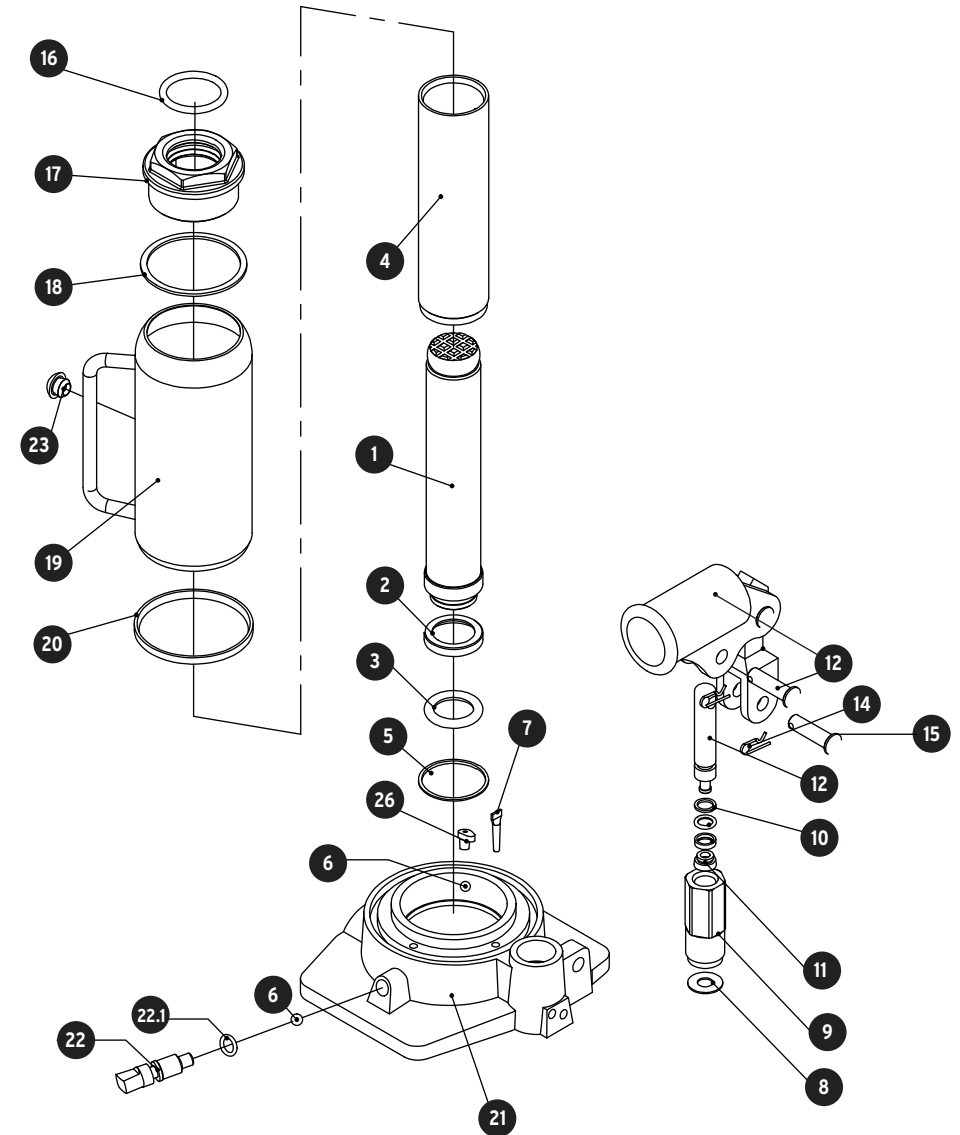


A

| No. | Código | Clave | Descripción |
|------|--------|--------------|--------------------------------------|
| 1 | 902711 | R1-GAT-16T | Vástago ensamblado 16 Ton. |
| 2 | 902712 | R2-GAT-16T | Sello limpiador de vástago |
| 3 | 902713 | R3-GAT-16T | Empaque -F |
| 4 | 951016 | R4-GAT-16 | Cilindro |
| 5 | 951017 | R5-GAT-16 | Junta -H-F |
| 6 | 951018 | R6-GAT-16 | Balín Ø6 |
| 7 | 951019 | R7-GAT-16 | Filtro |
| 8 | 951020 | R8-GAT-16 | Arandela |
| 9 | 951021 | R9-GAT-16 | Bomba de cilindro |
| 10 | 951022 | R10-GAT-16 | Empaque (8x12x2) |
| 11 | 951023 | R11-GAT-16 | Empaque |
| 12 | 951024 | R12-GAT-16 | Ensamble de actuador, brazo y pivote |
| 14 | 951025 | R14-GAT-16 | Chaveta |
| 15 | 951026 | R15-GAT-16 | Perno (7x26) |
| 16 | 902716 | R16-GAT-16T | Empaque -F |
| 17 | 902717 | R17-GAT-16T | Tuerca 16 Ton. |
| 18 | 902718 | R18-GAT-16T | Junta |
| 19 | 951027 | R19-GAT-16 | Depósito gato de botella 16 Ton. |
| 20 | 951028 | R20-GAT-16 | Junta -F |
| 21 | 951029 | R21-GAT-16 | Base gato de botella 16 Ton. |
| 22 | 951030 | R22-GAT-16 | Válvula de liberador |
| 22.1 | 951031 | R22.1-GAT-16 | Empaque (6x12x3) |
| 23 | 902657 | R23-GAT-16T | Tapón de llenado |
| 24 | ACC | | Palanca gat-16 Ton. |
| 25 | ACC | | Extensión palanca 16 Ton. |
| 26 | 951032 | R26-GAT-16 | Seguro de balín |



A