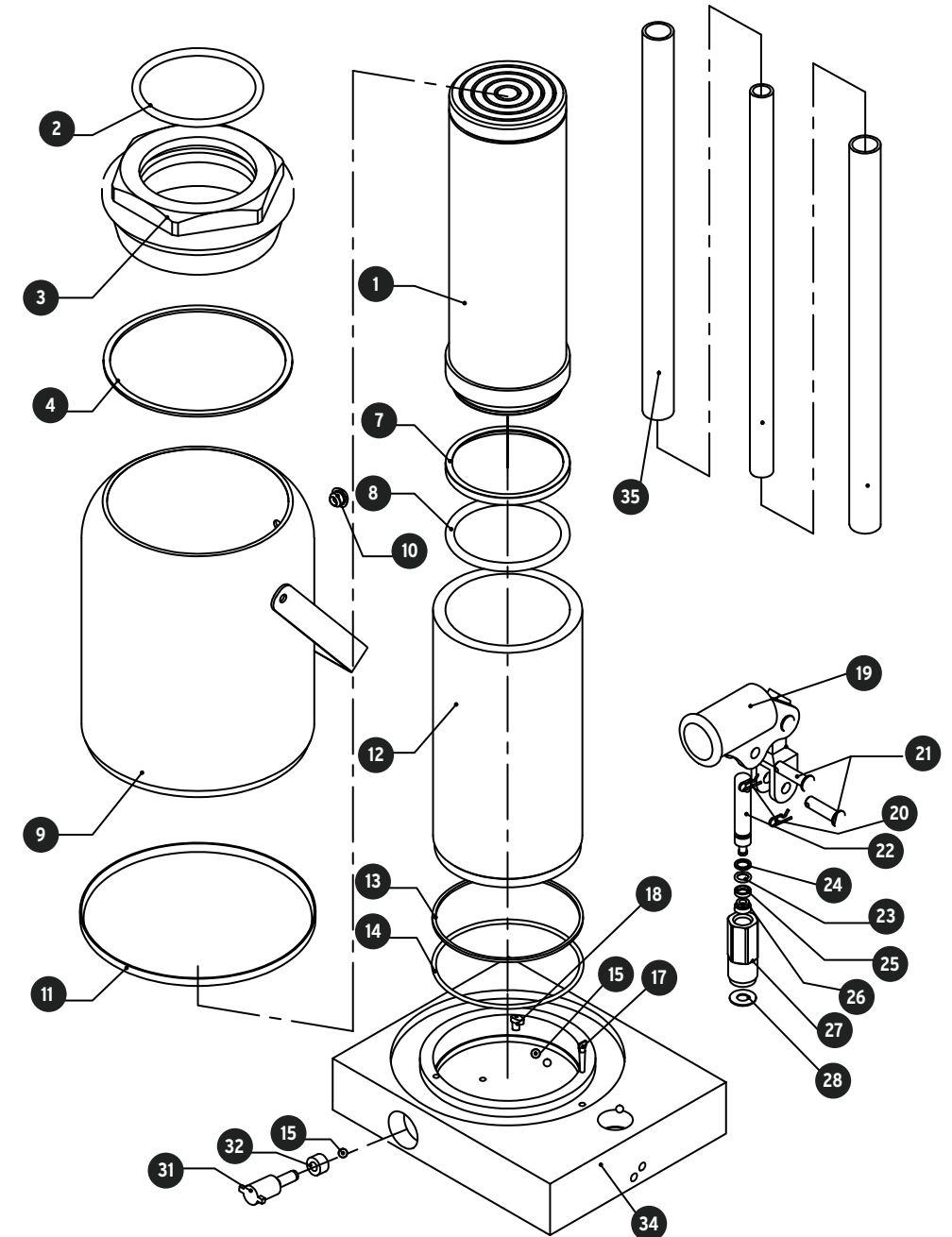


A

No.	Código	Clave	Descripción
1	921780	R1-GAT-50	Ensamble pistón de carga
2	921781	R2-GAT-50	Junta tórica para tuerca
3	921782	R3-GAT-50	Tuerca superior
4	921783	R4-GAT-50	Sello para tuerca superior
7	921786	R7-GAT-50	Junta tórica para pistón
8	921787	R8-GAT-50	Sello para cabeza de pistón
9	921788	R9-GAT-50	Depósito gato de botella 32 Ton.
10	921789	R10-GAT-50	Tapón de llenado
11	921790	R11-GAT-50	Junta de hule
12	921791	R12-GAT-50	Cilindro
13	921792	R13-GAT-50	Junta tórica para cilindro
14	921793	R14-GAT-50	Sello para cilindro
15	921794	R15-GAT-50	Balín de acero diámetro 6
17	921796	R17-GAT-50	Filtro
18	921797	R18-GAT-50	Protector de filtro
19	921798	R19-GAT-50	Ensamble soporte de palanca
20	921799	R20-GAT-50	Seguros
21	921800	R21-GAT-50	Pernos
22	921801	R22-GAT-50	Pistón
23	921802	R23-GAT-50	Empaque de plástico
24	921803	R24-GAT-50	Empaque de hule
25	921804	R25-GAT-50	Empaque
26	921805	R26-GAT-50	Empaque de sello
27	921806	R27-GAT-50	Bomba de cilindro
28	921807	R28-GAT-50	Arandela de bomba
31	921810	R31-GAT-50	Válvula de liberación
32	921811	R32-GAT-50	Sello para válvula de escape
34	921813	R34-GAT-50	Base
35	921814	R35-GAT-50	Ensamble de palanca
36	954052	R36-GAT-50	Set de empaque para gatos de botellas



A

Si tienes dudas, llama a la
 Línea de Comunicación Directa
800-0187-873 Exclusivo
 para México