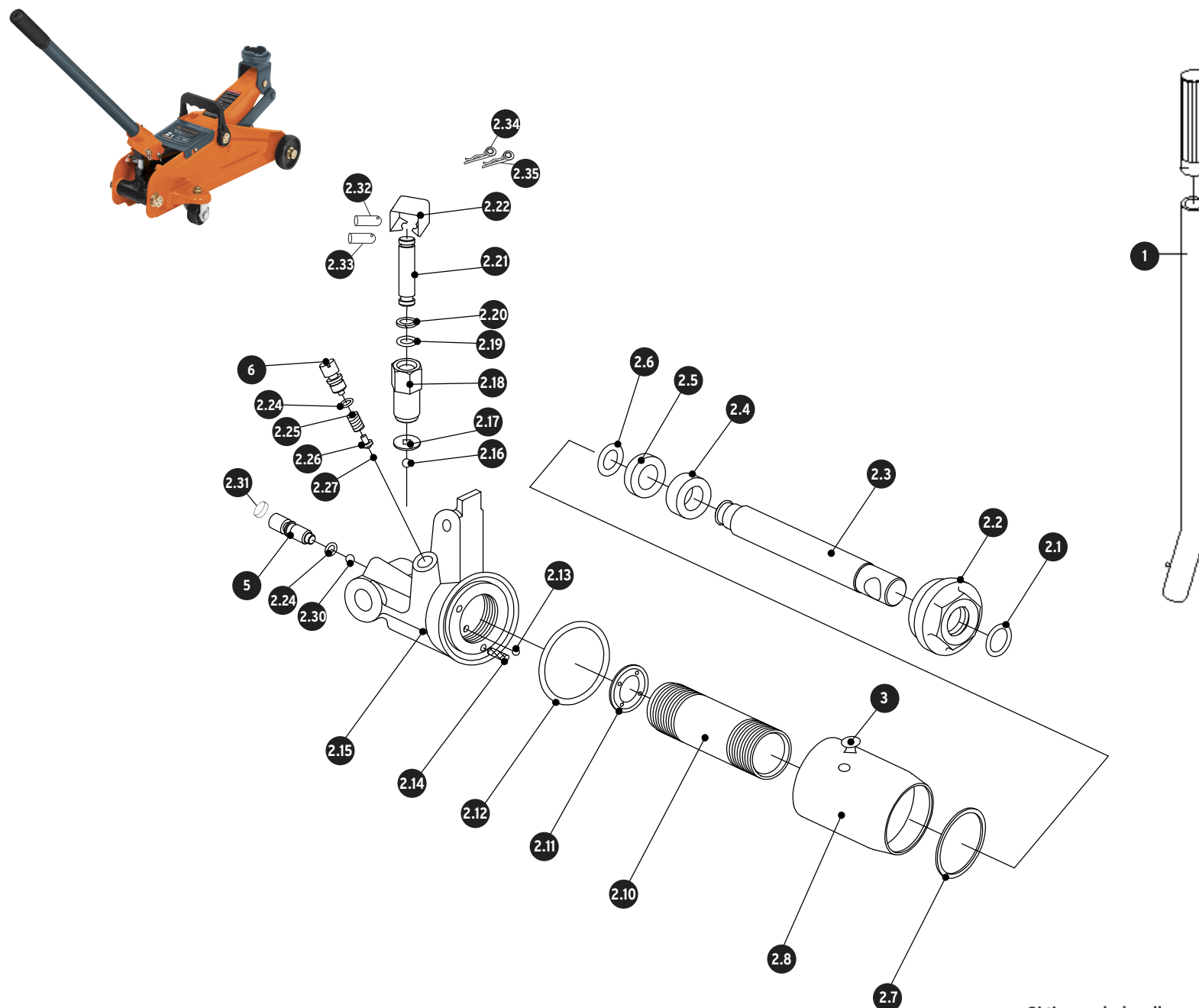


**A**

**A**

No.	Código	Clave	Descripción
1	905651	R1-GAPA-2E	Palanca
2.1	905652	R2.1-GAPA-2E	Empaque de hule Ø22
2.2	905653	R2.2-GAPA-2E	Tuerca tanque
2.3	905654	R2.3-GAPA-2E	Vástago
2.4	905655	R2.4-GAPA-2E	Collar de vástago
2.5	905656	R2.5-GAPA-2E	Junta de plástico
2.6	905657	R2.6-GAPA-2E	Empaque de hule Ø15
2.7	905658	R2.7-GAPA-2E	Junta de plástico
2.8	905659	R2.8-GAPA-2E	Tanque de aceite
2.10	905660	R2.10-GAPA-2E	Cilindro
2.11	905661	R2.11-GAPA-2E	Rondana Ø15
2.12	905662	R2.12-GAPA-2E	Junta de plástico
2.13	905663	R2.13-GAPA-2E	Balín de acero Ø5
2.14	905664	R2.14-GAPA-2E	Filtro
2.15	905665	R2.15-GAPA-2E	Cuerpo de unidad hidráulica
2.16	905666	R2.16-GAPA-2E	Balín de acero Ø6
2.17	905667	R2.17-GAPA-2E	Rondana
2.18	905668	R2.18-GAPA-2E	Bomba de cilindro
2.19	905669	R2.19-GAPA-2E	Empaque de hule Ø8
2.20	905670	R2.20-GAPA-2E	Junta de plástico
2.21	905671	R2.21-GAPA-2E	Pistón
2.22	905672	R2.22-GAPA-2E	Abrazadera del pistón
2.24	905673	R2.24-GAPA-2E	Empaque de hule Ø6
2.25	905674	R2.25-GAPA-2E	Resorte
2.26	905675	R2.26-GAPA-2E	Husillo de seguridad
2.27	905676	R2.27-GAPA-2E	Balín de acero Ø3
2.30	905677	R2.30-GAPA-2E	Balín de acero Ø6
2.31	905678	R2.31-GAPA-2E	Tapón de válvula
2.32	905679	R2.32-GAPA-2E	Perno
2.33	905680	R2.33-GAPA-2E	Perno
2.34	905681	R2.34-GAPA-2E	Chaveta
2.35	905682	R2.35-GAPA-2E	Chaveta
3	905683	R3-GAPA-2E	Tapón de llenado de aceite
5	905685	R5-GAPA-2E	Válvula de liberación
6	905686	R6-GAPA-2E	Válvula de sobrecarga



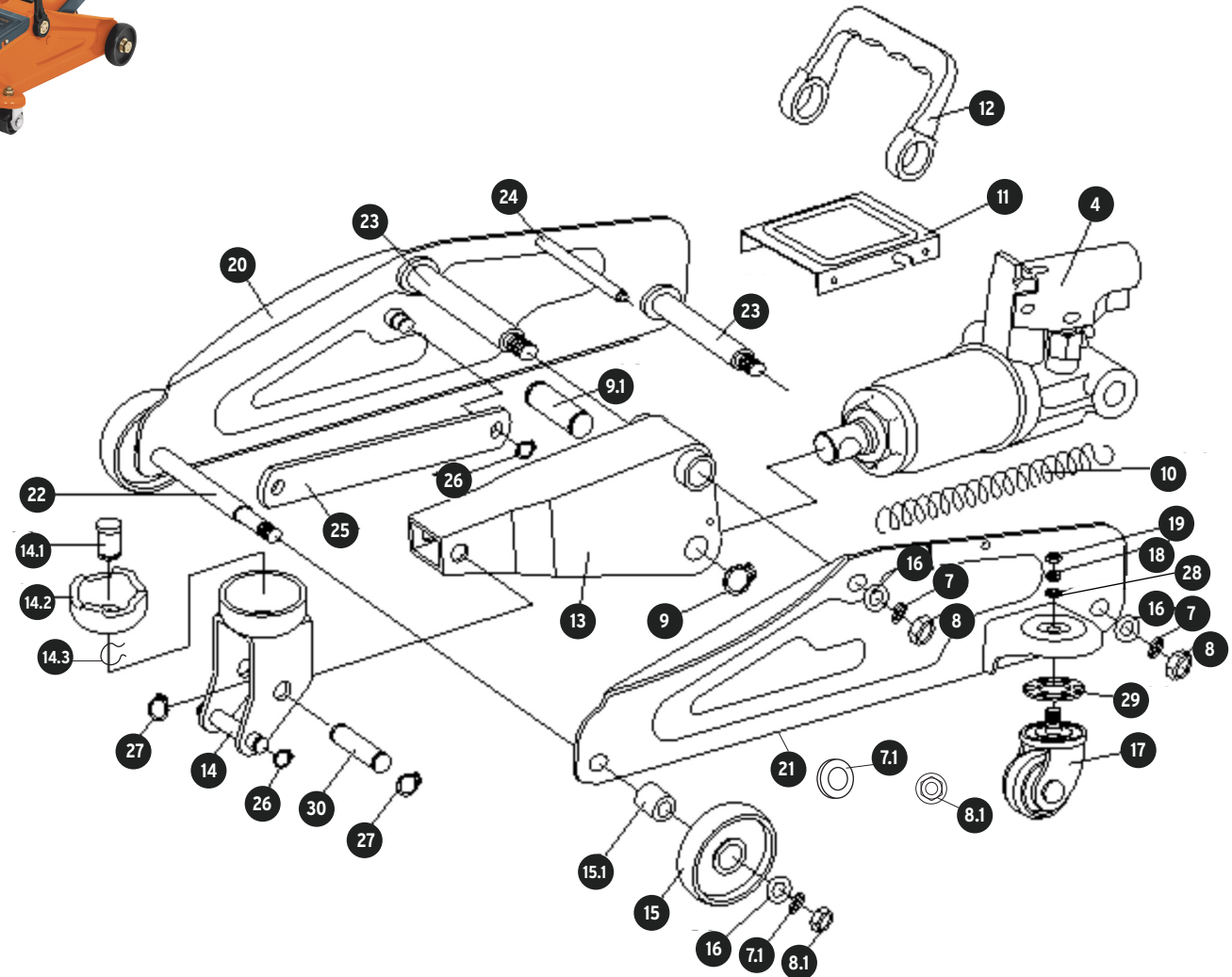
Si tienes dudas, llama a la  
 Línea de Comunicación Directa  
**800-0187-873** Exclusivo  
 para México

**B**

**B**



No.	Código	Clave	Descripción
4	905684	R4-GAPA-2E	Soporte de palanca
7	905687	R7-GAPA-2E	Rondana de presión M12
7.1	905688	R7.1-GAPA-2E	Rondana de presión M10
8	905689	R8-GAPA-2E	Tuerca M12
8.1	905690	R8.1-GAPA-2E	Tuerca M10
9	905691	R9-GAPA-2E	Anillo retenedor Ø14
9.1	905692	R9.1-GAPA-2E	Perno
10	905693	R10-GAPA-2E	Resorte
11	905694	R11-GAPA-2E	Cubierta
12	905695	R12-GAPA-2E	Agarradera
13	905696	R13-GAPA-2E	Brazo de elevación
14	905697	R14-GAPA-2E	Soporte
14.1	905698	R14.1-GAPA-2E	Perno
14.2	905699	R14.2-GAPA-2E	Plato
14.3	905700	R14.3-GAPA-2E	Anillo retenedor Ø11.5
15	905701	R15-GAPA-2E	Rueda
15.1	905702	R15.1-GAPA-2E	Buje rueda delantera
16	905703	R16-GAPA-2E	Rondana plana Ø10
17	905704	R17-GAPA-2E	Llanta giratoria
18	905705	R18-GAPA-2E	Rondana presión M8
19	905706	R19-GAPA-2E	Tuerca M8
20	905707	R20-GAPA-2E	Placa derecha
21	905708	R21-GAPA-2E	Placa izquierda
22	905709	R22-GAPA-2E	Eje trasero
23	905710	R23-GAPA-2E	Eje central y frontal
24	905711	R24-GAPA-2E	Eje de unión
25	905712	R25-GAPA-2E	Acoplamiento
26	905713	R26-GAPA-2E	Anillo retenedor Ø9
27	905714	R27-GAPA-2E	Anillo retenedor Ø10.5
28	905715	R28-GAPA-2E	Rondana plana Ø8
29	905716	R29-GAPA-2E	Balero axial
30	905717	R30-GAPA-2E	Perno



Si tienes dudas, llama a la  
 Línea de Comunicación Directa  
**800-0187-873** Exclusivo  
 para México