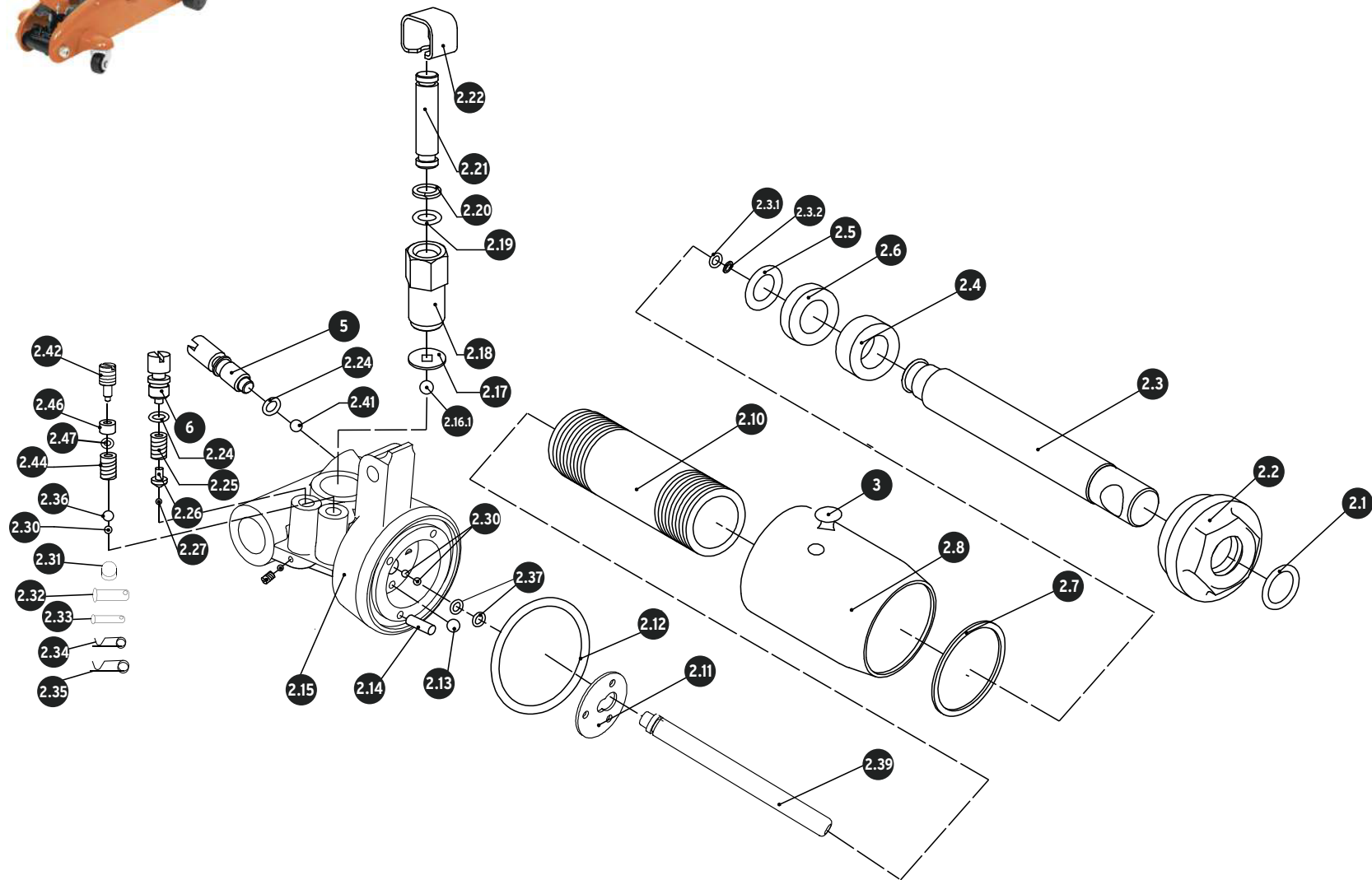


**A**

**BOMBA A**



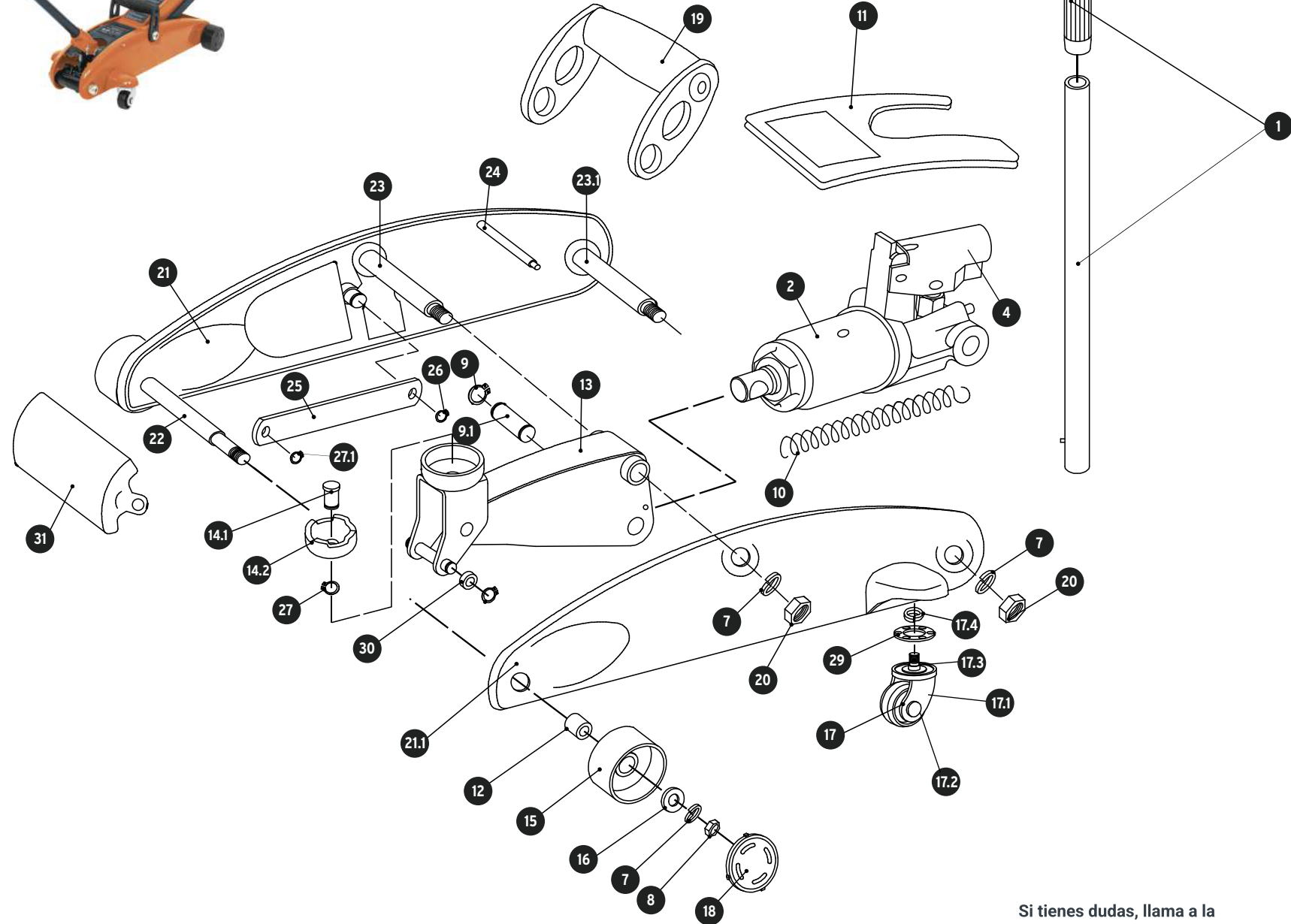
No.	Código	Clave	Descripción
2.1	906976	R2.1-GAPA-250	Empaque de hule Ø25
2.2	906977	R2.2-GAPA-250	Tuerca tanque metal
2.3	906978	R2.3-GAPA-250	Vástago
2.3.1	950478	R2.3.1-GAPA-250	Empaque Ø10x14x1.2
2.3.2	950479	R2.3.2-GAPA-250	Empaque Ø9.5x2.5
2.4	906979	R2.4-GAPA-250	Collar de vástago metal Ø20.1x31x8
2.5	906980	R2.5-GAPA-250	Junta de plástico Ø21x31.5t
2.6	906981	R2.6-GAPA-250	Empaque de hule Ø17
2.7	906982	R2.7-GAPA-250	Junta de plástico 48.5x56x2
2.8	906983	R2.8-GAPA-250	Tanque de aceite de metal
2.10	906984	R2.10-GAPA-250	Cilindro
2.11	906985	R2.11-GAPA-250	Arandela base
2.12	950480	R2.12-GAPA-250	Junta de plástico Ø52.8x64x3.5
2.13	906987	R2.13-GAPA-250	Balín de acero Ø6
2.14	906988	R2.14-GAPA-250	Filtro
2.15	950484	R2.15-GAPA-250	Cuerpo de unidad hidráulica metal
2.16.1	950485	R2.16.1-GAPA-250	Balín de acero Ø5
2.17	906991	R2.17-GAPA-250	Arandela de bomba
2.18	906992	R2.18-GAPA-250	Bomba de cilindro
2.19	906993	R2.19-GAPA-250	Empaque de hule Ø8
2.20	906994	R2.20-GAPA-250	Junta de plástico Ø8.2x11x1
2.21	906995	R2.21-GAPA-250	Pistón metal
2.22	906996	R2.22-GAPA-250	Abrazadera del pistón
2.24	906997	R2.24-GAPA-250	Empaque Ø6
2.25	950486	R2.25-GAPA-250	Resorte de bomba de cilindro
2.26	950487	R2.26-GAPA-250	Husillo de seguridad
2.27	907000	R2.27-GAPA-250	Balín de acero Ø3
2.30	907001	R2.30-GAPA-250	Balín de acero Ø5
2.31	907002	R2.31-GAPA-250	Tapón de válvula
2.32	907003	R2.32-GAPA-250	Perno de soporte de palanca grueso
2.33	907004	R2.33-GAPA-250	Perno de soporte de palanca delgado
2.34	907005	R2.34-GAPA-250	Chaveta perno grueso
2.35	907006	R2.35-GAPA-250	Chaveta perno delgado
2.36	950488	R2.36-GAPA-250	Balín Ø6
2.37	950489	R2.37-GAPA-250	Sello de empaque Ø6.5
2.39	950490	R2.39-GAPA-250	Válvula de tubo
2.41	950491	R2.41-GAPA-250	Balín Ø7
2.42	950492	R2.42-GAPA-250	Válvula de sobrecarga
2.44	950493	R2.44-GAPA-250	Resorte de sobrecarga
2.46	950494	R2.46-GAPA-250	Buje
2.47	950495	R2.47-GAPA-250	Arandela plana 3x6.6x1.8
3	907017	R3-GAPA-250	Tapón de llenado
5	950496	R5-GAPA-250	Válvula de liberación
6	950497	R6-GAPA-250	Válvula de sobrecarga



Si tienes dudas, llama a la  
 Línea de Comunicación Directa  
**800-0187-873** Exclusivo  
 para México

**B**

No.	Código	Clave	Descripción
1	906975	R1-GAPA-250	Palanca
2	ACC		Unidad de poder
4	907018	R4-GAPA-250	Soporte de palanca
7	907021	R7-GAPA-250	Rondana de presión Ø12.5x18x2.8
8	907022	R8-GAPA-250	Tuerca M12
9	907023	R9-GAPA-250	Anillo retenedor Ø17.5
9.1	907024	R9.1-GAPA-250	Perno
10	950498	R10-GAPA-250	Resorte
11	907026	R11-GAPA-250	Cubierta de identificación
12	907027	R12-GAPA-250	Buje de rueda delantera
13	907028	R13-GAPA-250	Brazo de elevación
14.1	907030	R14.1-GAPA-250	Perno de soporte
14.2	907031	R14.2-GAPA-250	Plato
15	907032	R15-GAPA-250	Rueda
16	907033	R16-GAPA-250	Arandela plana Ø12x24x1.1
17	907034	R17-GAPA-250	Llanta giratoria
17.1	907035	R17.1-GAPA-250	Soporte de llanta giratoria
17.2	907036	R17.2-GAPA-250	Perno para llanta
17.3	907037	R17.3-GAPA-250	Tornillo hexagonal M10x18 mm
17.4	907038	R17.4-GAPA-250	Rondana de presión M10
18	907039	R18-GAPA-250	Cubierta de rueda
19	907040	R19-GAPA-250	Agarradera
20	907041	R20-GAPA-250	Tuerca especial M12
21	907042	R21-GAPA-250	Marco izquierdo
21.1	907043	R21.1-GAPA-250	Marco derecho
22	907044	R22-GAPA-250	Eje frontal
23	907045	R23-GAPA-250	Eje central
23.1	907046	R23.1-GAPA-250	Eje trasero
24	907047	R24-GAPA-250	Eje unión
25	907048	R25-GAPA-250	Acoplamiento
26	907049	R26-GAPA-250	Anillo retenedor Ø9
27	907050	R27-GAPA-250	Anillo retenedor Ø12
27.1	950499	R27.1-GAPA-250	Anillo retenedor Ø11
29	907052	R29-GAPA-250	Balero axial
30	907053	R30-GAPA-250	Buje de eje
31	907054	R31-GAPA-250	Cubierta frontal



**CHASIS B**