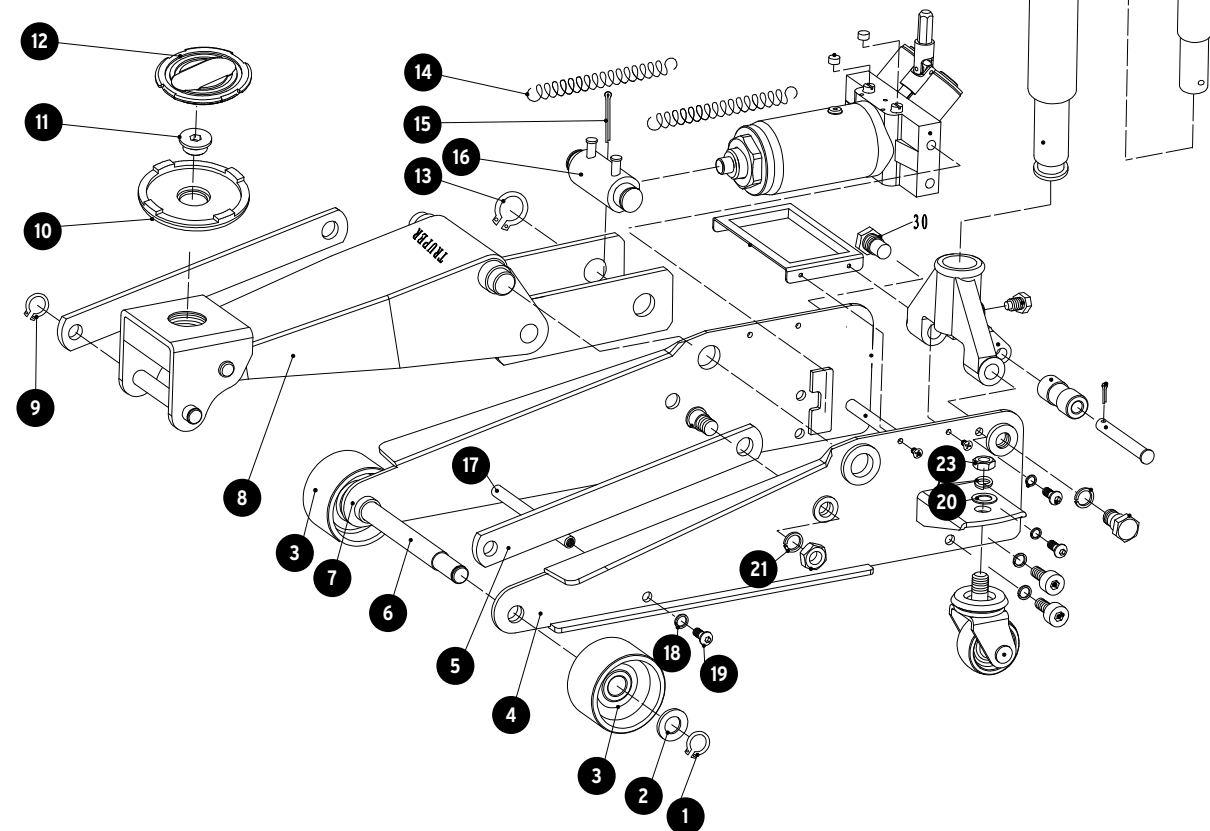


**A**

No.	Código	Clave	Descripción
<b>BOMBA</b>			
1B	948531	R1B-GAPRO-300	Pistón
2B	948532	R2B-GAPRO-300	Seguro de alambre Ø28
3B	948533	R3B-GAPRO-300	Anillo de cojinete Ø35x27
4B	948534	R4B-GAPRO-300	Junta de lavado Ø35x27x33
5B	948535	R5B-GAPRO-300	Sello empaque Ø24.6x5.1
6B	948536	R6B-GAPRO-300	Tuerca superior M45
7B	948537	R7B-GAPRO-300	Sello empaque Ø29.6x3.5
8B	948538	R8B-GAPRO-300	Sello Ø66.8x2
9B	948539	R9B-GAPRO-300	Deposito de aceite
10B	948540	R10B-GAPRO-300	Tornillo de llenado de aceite
11B	948541	R11B-GAPRO-300	Sello de empaque Ø9x2.65
12B	948542	R12B-GAPRO-300	Cilindro
13B	948543	R13B-GAPRO-300	Anillo inferior Ø43.3
14B	948544	R14B-GAPRO-300	Arandela Ø43x26
15B	948545	R15B-GAPRO-300	Anilo Ø71
16B	948546	R16B-GAPRO-300	Filtro de cono
17B	948547	R17B-GAPRO-300	Balín Ø7
18B	948548	R18B-GAPRO-300	Válvula de cono
19B	948549	R19B-GAPRO-300	Resorte de válvula
20B	948550	R20B-GAPRO-300	Tornillo de ajuste de presión
21B	948551	R21B-GAPRO-300	Sello empaque Ø8x1.8
22B	948552	R22B-GAPRO-300	Tornillo de válvula de seguridad
23B	948553	R23B-GAPRO-300	Resorte de válvula

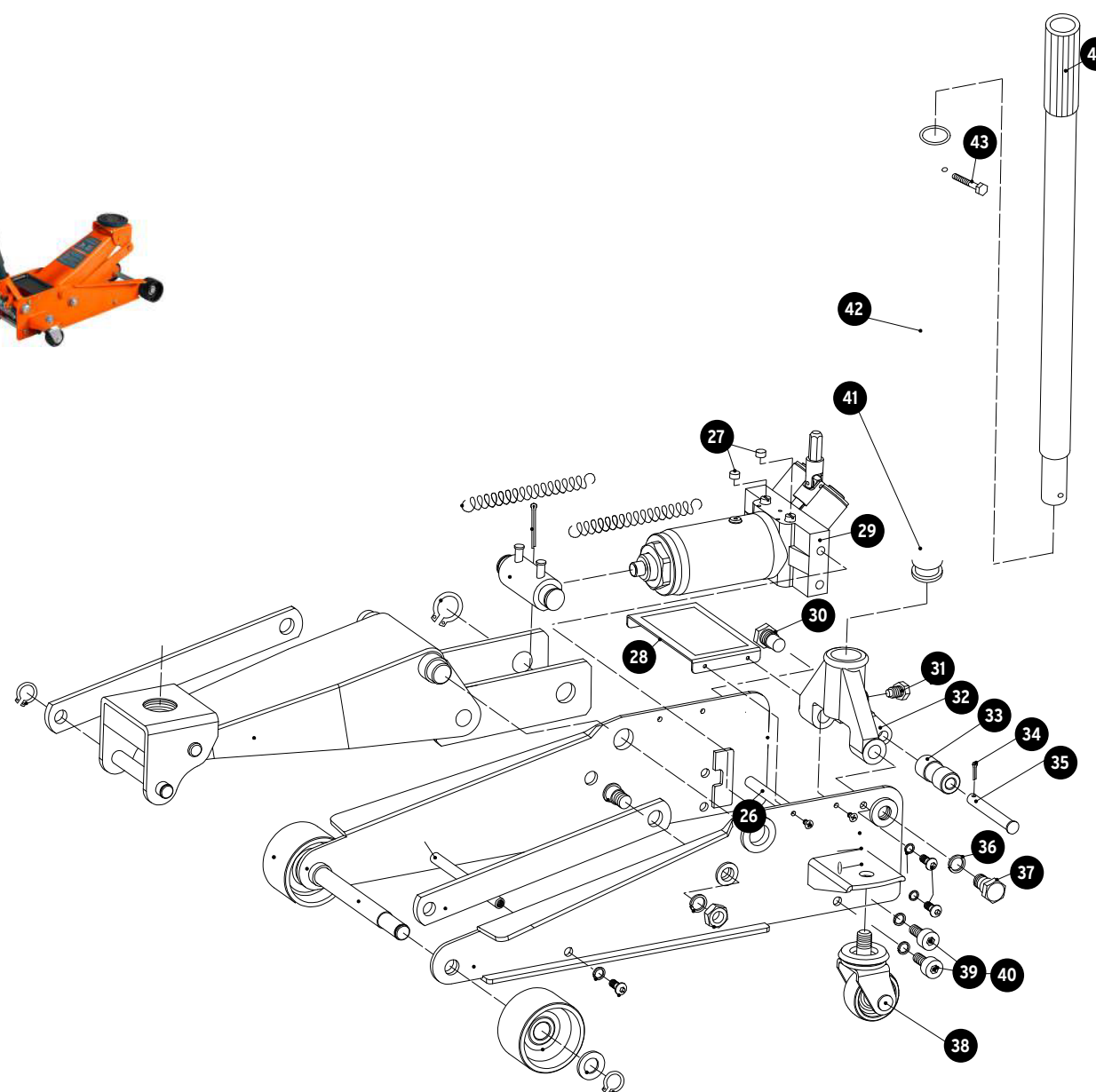


**A**

Si tienes dudas, llama a la Línea de Comunicación Directa

**800-0187-873** Exclusivo para México

No.	Código	Clave	Descripción
<b>B</b>	<b>BOMBA</b>		
26B	948554	R26B-GAPRO-300	Cuerpo de válvulas
27B	948555	R27B-GAPRO-300	Arandela Ø28x14
28B	948556	R28B-GAPRO-300	Cilindro de bomba grande
29B	948557	R29B-GAPRO-300	Resorte de compresión grande
30B	948558	R30B-GAPRO-300	Sello empaque Ø17.2
31B	948559	R31B-GAPRO-300	Anillo tipo C Ø18
32B	948560	R32B-GAPRO-300	Pistón de bomba grande
33B	948561	R33B-GAPRO-300	Perno de piston grande
34B	948562	R34B-GAPRO-300	Cubierta de pistón Ø22
35B	948563	R35B-GAPRO-300	Seguro C Ø22
36B	948564	R36B-GAPRO-300	Arandela Ø25
37B	948565	R37B-GAPRO-300	Cilindro de bomba pequeña
38B	948566	R38B-GAPRO-300	Resorte de compr. pequeña Ø33
39B	948567	R39B-GAPRO-300	Sello empaque Ø10.2
40B	948568	R40B-GAPRO-300	Anillo tipo C Ø15
41B	948569	R41B-GAPRO-300	Piston de bomba pequeño
42B	948570	R42B-GAPRO-300	Perno pistón pequeño
43B	948571	R43B-GAPRO-300	Cubierta de pistón Ø15
44B	948572	R44B-GAPRO-300	Seguro C Ø15
46B	948573	R46B-GAPRO-300	Tornillo ajuste de presión M10
47B	948574	R47B-GAPRO-300	Ensamble de válvula de liberación



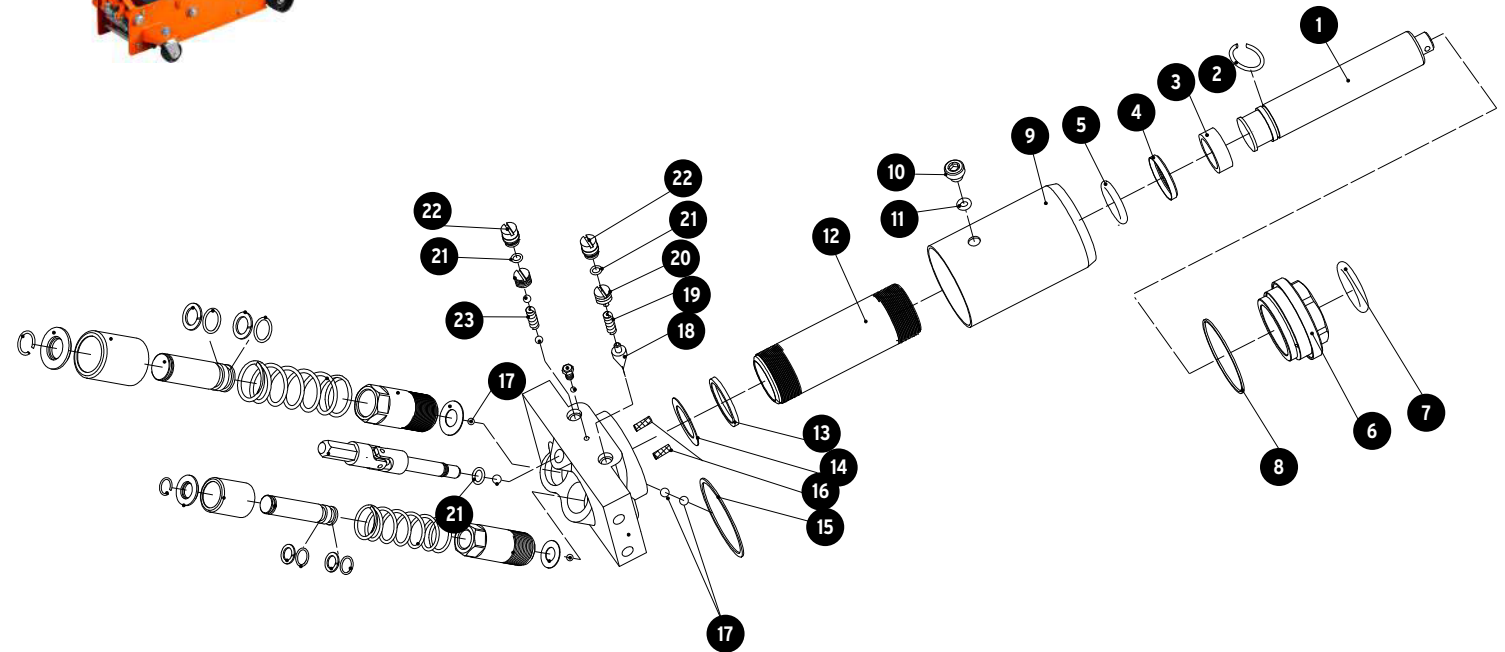
Si tienes dudas, llama a la Línea de Comunicación Directa

**800-0187-873** Exclusivo para México

C

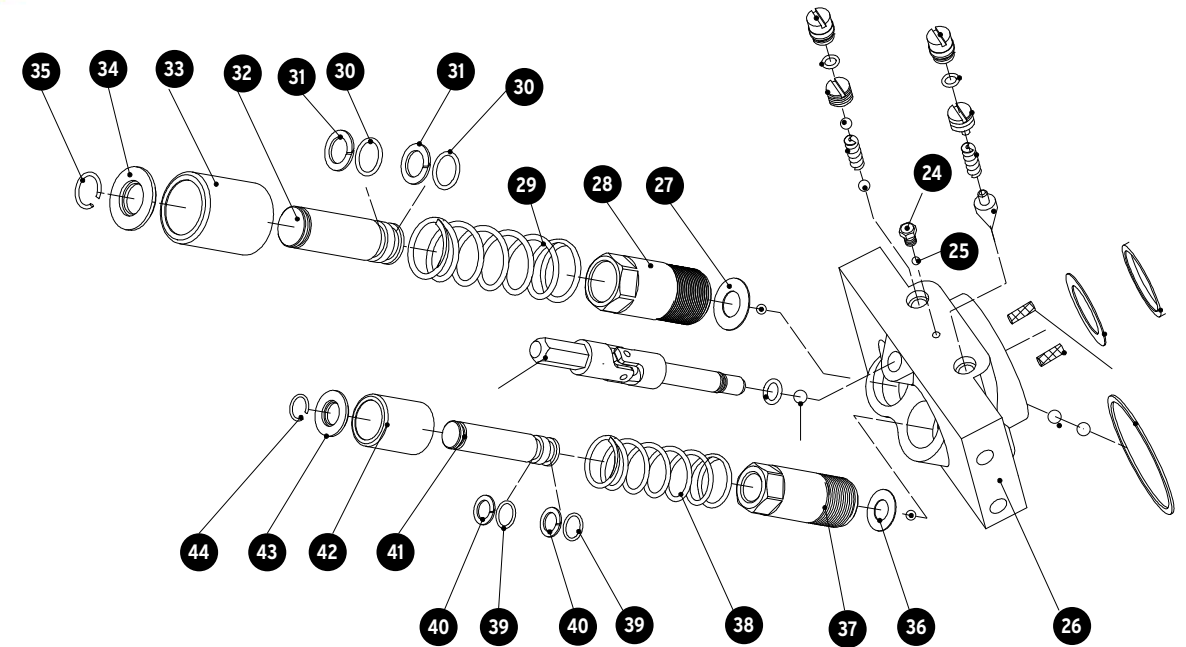
C

No.	Código	Clave	Descripción
CHASIS			
1	948575	R1-GAPRO-300	Seguro C Ø18
2	948576	R2-GAPRO-300	Arandela plana Ø18
3	948577	R3-GAPRO-300	Rueda delantera
4	948578	R4-GAPRO-300	Unidad de eje izquierdo
5	948579	R5-GAPRO-300	Varilla larga
6	948580	R6-GAPRO-300	Eje de ruedas delantera
7	948581	R7-GAPRO-300	Unidad de eje derecha
8	948582	R8-GAPRO-300	Brazo de elevación
9	948583	R9-GAPRO-300	Seguro C Ø16
10	948584	R10-GAPRO-300	Base de carga
11	948585	R11-GAPRO-300	Tornillo cabeza torx M22x23
12	948586	R1-2-GAPRO-300	Protector de base
13	948587	R13-GAPRO-300	Seguro C Ø25
14	948588	R14-GAPRO-300	Resorte de regreso
15	948589	R15-GAPRO-300	Chaveta Ø4
16	948590	R16-GAPRO-300	Ensamble de biela
17	948591	R17-GAPRO-300	Varilla de refuerzo
18	948592	R18-GAPRO-300	Arandela de presión Ø8
19	948593	R19-GAPRO-300	Tornillo cabeza allen M8x20
21	948594	R21-GAPRO-300	Arandela de presión Ø16
22	948595	R22-GAPRO-300	Tuerca M16
23	948596	R23-GAPRO-300	Tuerca cuerda fina M16



D

No.	Código	Clave	Descripción
CHASIS			
24	948597	R24-GAPRO-300	Perno de varilla M16x35
25	948598	R25-GAPRO-300	Tornillo cabeza phillips ST5x16
26	948599	R26-GAPRO-300	Mango de varilla
27	948600	R27-GAPRO-300	Tapón de seguridad
28	948601	R28-GAPRO-300	Cubierta
30	948602	R30-GAPRO-300	Perno de enchufe de manija
31	948603	R31-GAPRO-300	Tornillo cbz. hex. M12x13
32	948604	R32-GAPRO-300	Base de manija
33	948605	R33-GAPRO-300	Rodillo
34	948606	R34-GAPRO-300	Chaveta Ø2.5
35	948607	R35-GAPRO-300	Eje de rodillo
36	948608	R36-GAPRO-300	Arandela de presión Ø18
37	948609	R37-GAPRO-300	Perno de enchufe manija M18x50
38	948610	R38-GAPRO-300	Ensamble de ruedas
39	948611	R39-GAPRO-300	Tornillo cbz. allena M10x20
40	948612	R40-GAPRO-300	Arandela de presión Ø10
41	948613	R41-GAPRO-300	Ensamble de palanca
42	948614	R42-GAPRO-300	Manga protectora
43	948615	R43-GAPRO-300	Tornillo cbz. hex. M6x35
44	948616	R44-GAPRO-300	Manija



D