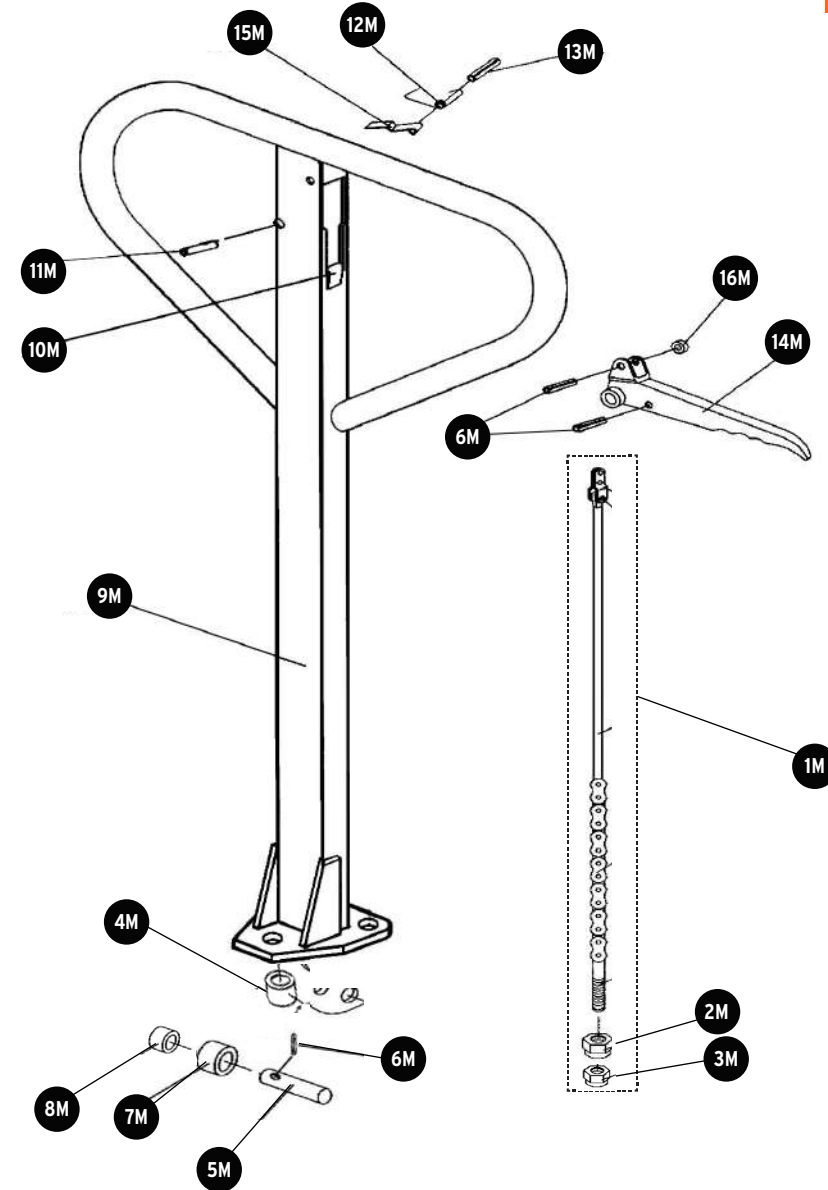


A

No.	Código	Clave	Descripción
1M	953241	R1M-PAT- 2HU	Varilla de liberación
2M	953242	R2M-PAT- 2HU	Tuerca M5
3M	953243	R3M-PAT- 2HU	Tuerca de ajuste M5
4M	953244	R4M-PAT- 2HU	Buje diam. 20x23x13
5M	953245	R5M-PAT- 2HU	Eje M12x52
6M	953246	R6M-PAT- 2HU	Perno de resorte M4x20
7M	953247	R7M-PAT- 2HU	Rodillo de presión diam. 14x26x20
8M	953248	R8M-PAT- 2HU	Buje diam. 12x14x19
9M	953249	R9M-PAT- 2HU	Barra de tracción
10M	953250	R10M-PAT- 2HU	Amortiguador
11M	953251	R11M-PAT- 2HU	Perno de resorte 6x30
12M	953252	R12M-PAT- 2HU	Resorte
13M	953253	R13M-PAT- 2HU	Perno M4x30
14M	953254	R14M-PAT- 2HU	Manija de control
15M	953255	R15M-PAT- 2HU	Muelle de torsión
16M	953256	R16M-PAT- 2HU	Rodillo diam. 4.5x8x10



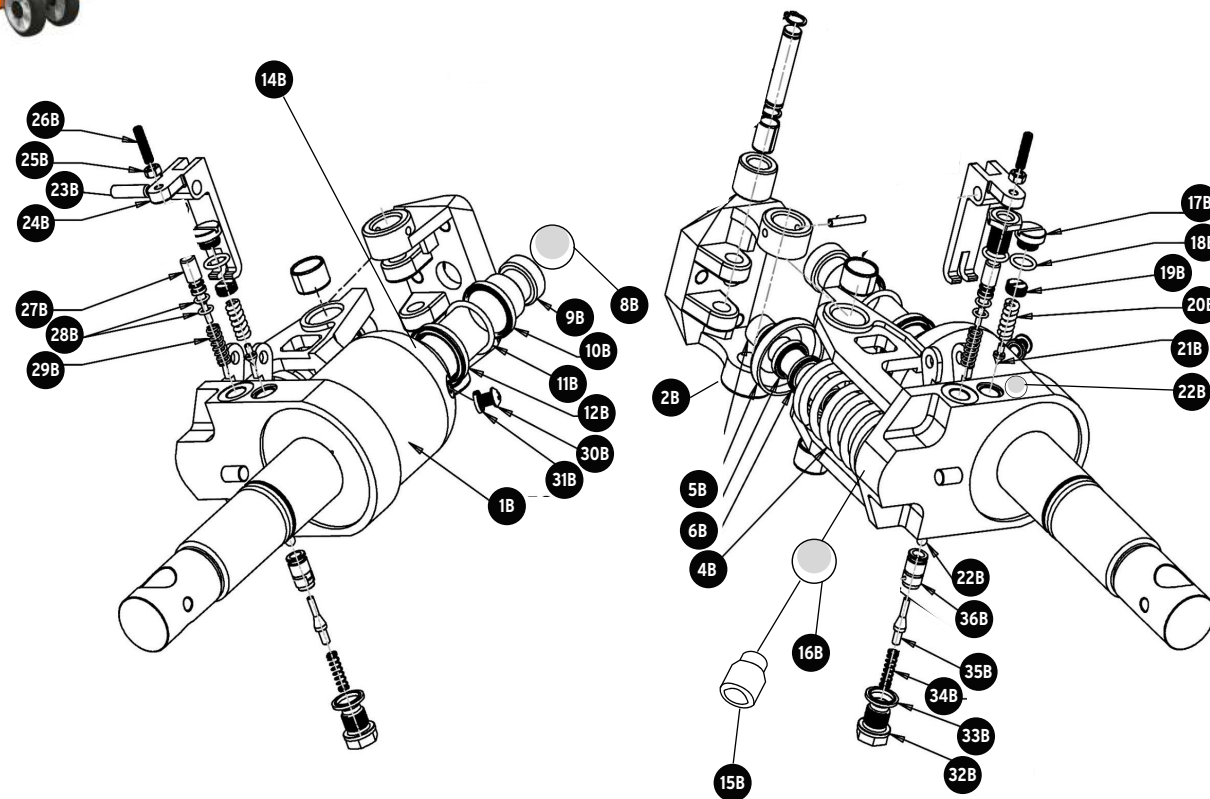
Manubrio

A

Si tienes dudas, llama a la
 Línea de Comunicación Directa
800-0187-873 Exclusivo
 para México

B

No.	Código	Clave	Descripción
1B	953257	R1B-PAT- 2HU	Cuerpo de bomba
2B	953258	R2B-PAT- 2HU	Pistón de la bomba
4B	953259	R4B-PAT- 2HU	Resorte grande
5B	953260	R5B-PAT- 2HU	Anillo de polvo M18x26x4.5/6
6B	953261	R6B-PAT- 2HU	Anillo sellador M18x26x5
7B	953262	R7B-PAT- 2HU	Barra de bloqueo M6x75
8B	953263	R8B-PAT- 2HU	Balín diam. 19
9B	953264	R9B-PAT- 2HU	Vástago
10B	953265	R10B-PAT- 2HU	Anillo de polvo diam. 31.5x39.5x5/6.5
11B	953266	R11B-PAT- 2HU	Anillo diam. 35x3.5
12B	953267	R12B-PAT- 2HU	Anillo sellador diam. 31.5x41.5x6
14B	953268	R14B-PAT- 2HU	Anillo diam. 48x2.5
15B	953269	R15B-PAT- 2HU	Tornillo M8x10
16B	953270	R16B-PAT- 2HU	Balín diam. 6.2
17B	953271	R16B-PAT- 2HU	Tornillo M10x9
18B	953272	R18B-PAT- 2HU	Arandela diam. 10x2
19B	953273	R19B-PAT- 2HU	Tornillo de ajuste M10x9
20B	953274	R20B-PAT- 2HU	Resorte de válvula de seguridad
21B	953275	R21B-PAT- 2HU	Base de balín
22B	953276	R22B-PAT- 2HU	Balín diam 5
23B	953277	R23B-PAT- 2HU	Perno M8x35
24B	953278	R24B-PAT- 2HU	Palanca de elevación
25B	953279	R25B-PAT- 2HU	Tuerca M6
26B	953280	R26B-PAT- 2HU	Tornillo M6x25
27B	953281	R27B-PAT- 2HU	Percutor
28B	953282	R28B-PAT- 2HU	Anillos-O diam 6.9x1.8
29B	953283	R29B-PAT- 2HU	Resorte del percutor 1.3x9.5x22.5
30B	953284	R30B-PAT- 2HU	Tornillo cbz. phillips M8x12
31B	953285	R31B-PAT- 2HU	Sello de hule M8x14x3
32B	953286	R32B-PAT- 2HU	Tornillo cbz. allen M16x12
33B	953287	R33B-PAT- 2HU	Arandela M16x22x2
34B	953288	R34B-PAT- 2HU	Resorte
35B	953289	R35B-PAT- 2HU	Núcleo de válvula
36B	953290	R36B-PAT- 2HU	Cuerpo de válvula



Bomba

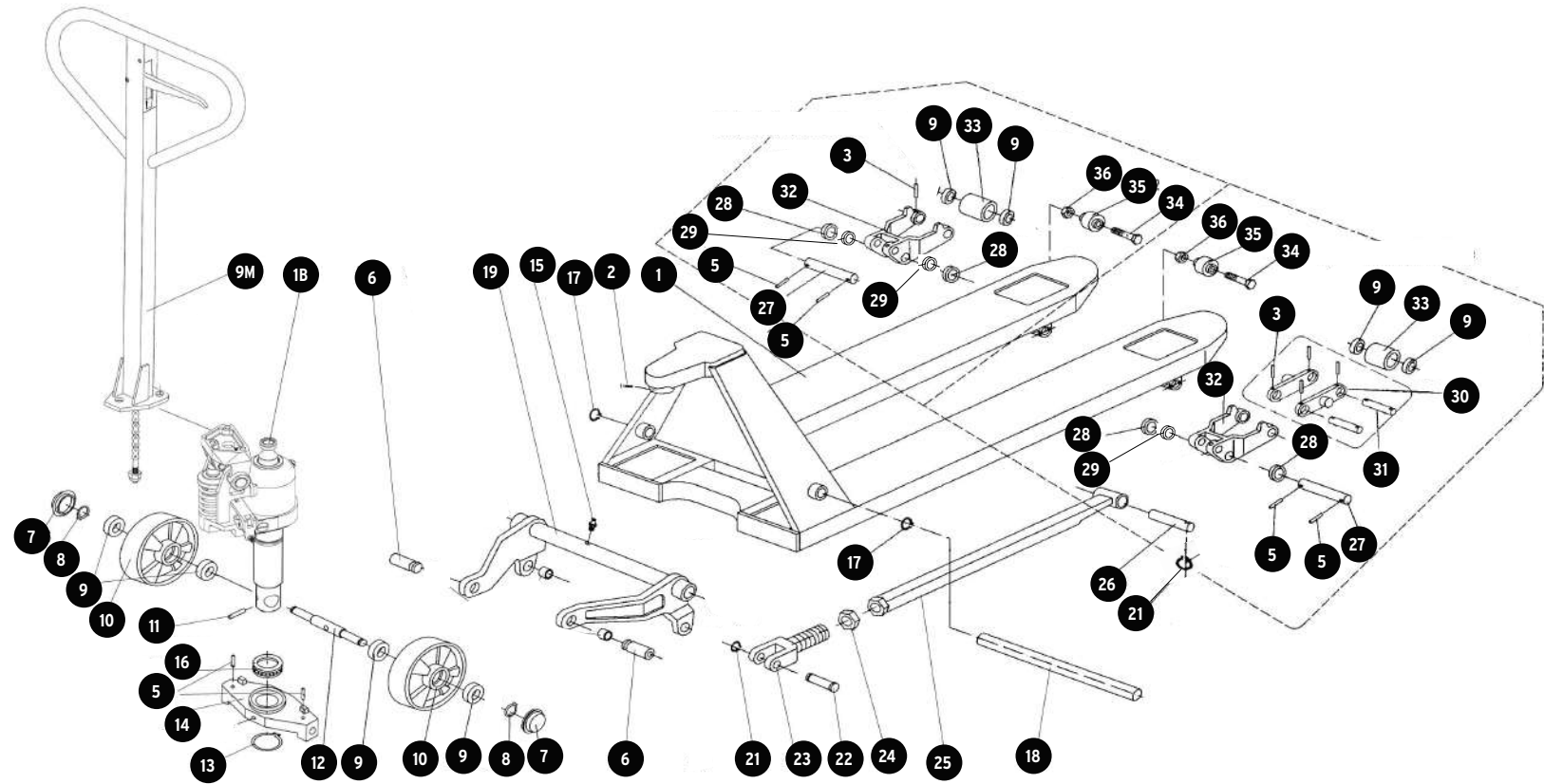
B

Si tienes dudas, llama a la
 Línea de Comunicación Directa
800-0187-873 Exclusivo
 para México

C

Marco

C



Código	No.	Clave	Descripción
1	953291	R1-PAT- 2HU	Marco
2	953292	R2-PAT- 2HU	Tornillo M6x14
3	953293	R3-PAT- 2HU	Perno M5x35
4	953294	R4-PAT- 2HU	Eje para mango M19.5x88.5
5	953295	R5-PAT- 2HU	Perno M5x30
6	953296	R6-PAT- 2HU	Eje M16x38
7	953297	R7-PAT- 2HU	Cubierta de la rueda
8	953298	R8-PAT- 2HU	Seguro C diam. 18.2xx22.5
9	953299	R9-PAT- 2HU	Balero 6204
10	953300	R10-PAT- 2HU	Ruedas de dirección diam. 180x50
11	953301	R11-PAT- 2HU	Perno M8x45
12	953302	R12-PAT- 2HU	Eje de ruedas M20x24.5x170
13	953303	R13-PAT- 2HU	Anillo C diam. 47
14	953304	R14-PAT- 2HU	Placa
15	953305	R15-PAT- 2HU	Grasera
16	953306	R16-PAT- 2HU	Balero axia 51110
17	953307	R17-PAT- 2HU	Anillo C diam. 21.5x26x1
18	953308	R18-PAT- 2HU	Eje de marco M25x608
19	953309	R19-PAT- 2HU	Brazo
21	953310	R21-PAT- 2HU	Anillo C diam. 14.8x18x1
22	953311	R22-PAT- 2HU	Eje para barra M16x46
23	953312	R23-PAT- 2HU	Unión
24	953313	R24-PAT- 2HU	Tuerca M22
25	953314	R25-PAT- 2HU	Varilla de empuje
26	953315	R26-PAT- 2HU	Eje para varilla de empuje M15.5x92
27	953316	R27-PAT- 2HU	Eje de horquilla de rueda M20x152
28	953317	R28-PAT- 2HU	Junta de plástico diam. 20x25x5
29	953318	R29-PAT- 2HU	Junta de plástico diam. 21x25x2
30	953319	R30-PAT- 2HU	Placa de montaje
31	953320	R31-PAT- 2HU	Eje para rueda de carga M19.5x95
32	953321	R32-PAT- 2HU	Marco de la rueda
33	953322	R33-PAT- 2HU	Rueda de carga diam. 74x70
34	953323	R34-PAT- 2HU	Tornillo M10x60
35	953324	R35-PAT- 2HU	Rueda
36	953325	R36-PAT- 2HU	Tuerca M10

Si tienes dudas, llama a la
 Línea de Comunicación Directa
800-0187-873 Exclusivo
 para México