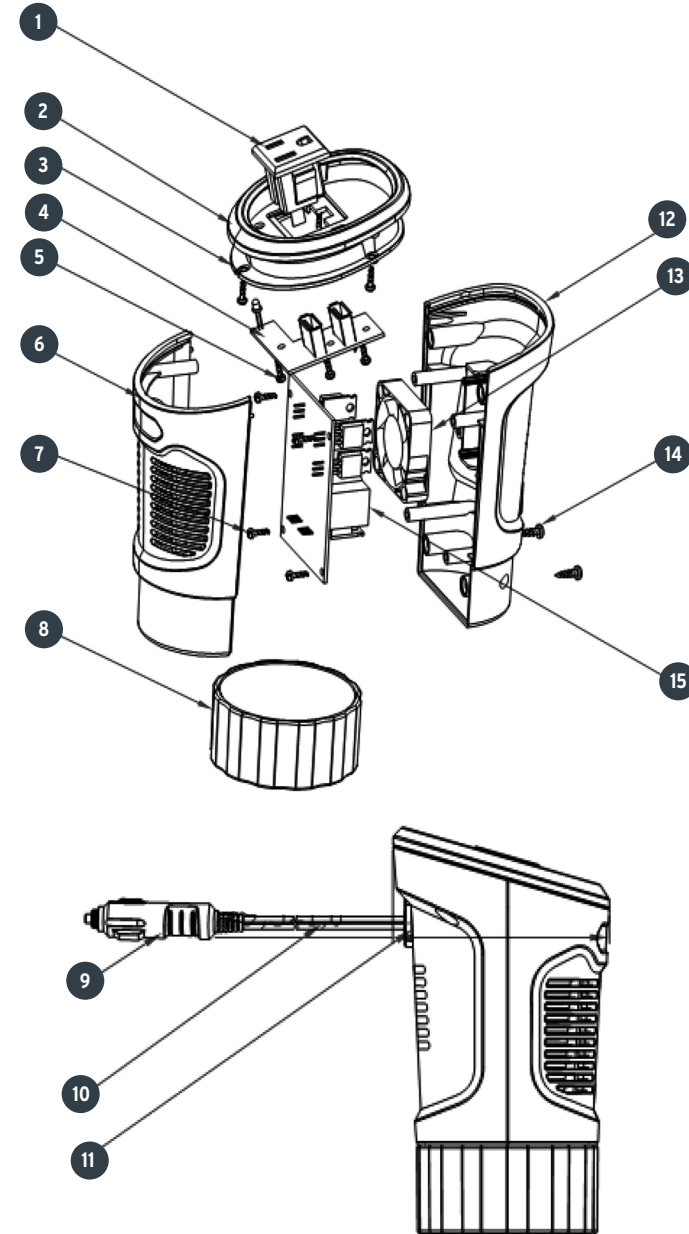


A

No.	Código	Clave	Descripción
1	940916	R1-INCO-120	Contacto
2	940917	R2-INCO-120	Marco
3	940918	R3-INCO-120	Panel de contacto
4	940919	R4-INCO-120	Tarjeta para USB
5	940920	R5-INCO-120	Tornillo ST2.5x8
6	940921	R6-INCO-120	Carcasa frontal
7	940922	R7-INCO-120	Tornillo ST2.5x10
8	940923	R8-INCO-120	Base
9	940924	R9-INCO-120	Ensamble de cable de alimentación
10	940925	R10-INCO-120	Fusible 12 AMP
11	940926	R11-INCO-120	Opresor de cable
12	940927	R12-INCO-120	Carcasa trasera
13	940928	R13-INCO-120	Ventilador
14	940929	R14-INCO-120	Tornillo ST3x10
15	940930	R15-INCO-120	Tarjeta principal



A

