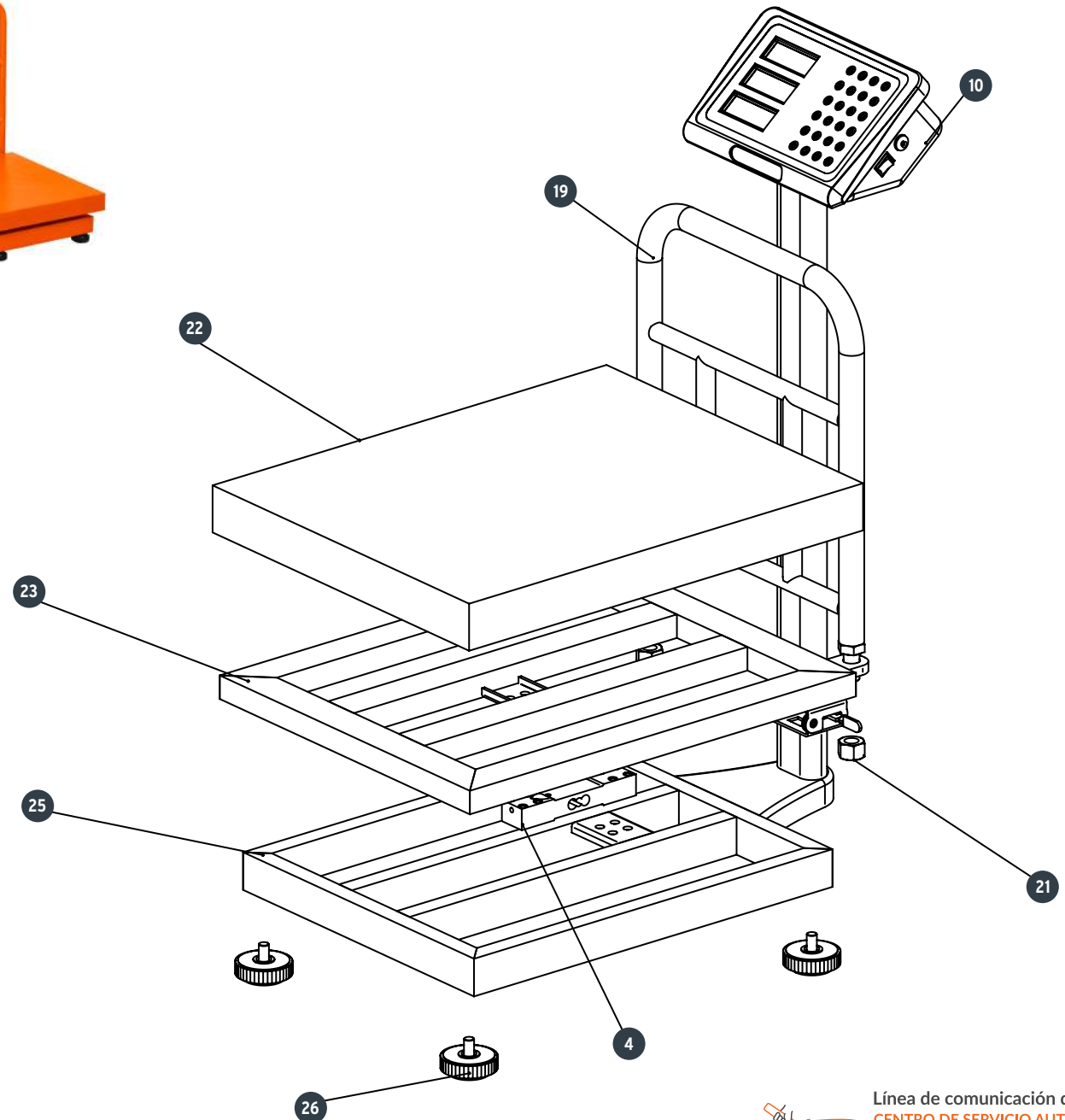


A

No.	Código	Clave	Descripción
1	945840	R1-BAS-100PLA	Pantalla frontal con arnés
2	945841	R2-BAS-100PLA	Pantalla trasera con arnés
3	945842	R3-BAS-100PLA	Batería 4V/4Ah
4	945843	R4-BAS-200PLA	Celda de carga
5	945844	R5-BAS-100PLA	Conector de cargador
6	945845	R6-BAS-100PLA	Interruptor con cubre polvo
7	945846	R7-BAS-200PLA	Tarjeta principal
8	945847	R8-BAS-100PLA	Teclado con arnés
9	945848	R9-BAS-100PLA	Cargador de batería
10	945849	R10-BAS-100PLA	Carcasa frontal con estampa
11	ACC		Carcasa trasera con estampa
12	ACC		Rondana Ø5XØ20X1
13	950327	R13-BAS-200PLA	Tornillo cabeza phillips M4x10
14	950328	R14-BAS-200PLA	Tornillo cabeza phillips std. ST3x7
15	950329	R15-BAS-200PLA	Tornillo cabeza phillips M4x8
16	950330	R16-BAS-200PLA	Tornillo cabeza phillips std. ST3x8
17	950331	R17-BAS-200PLA	Tornillo cabeza phillips std. ST3x4
18	950332	R18-BAS-200PLA	Soporte de batería
19	950333	R19-BAS-200PLA	Parilla de torre
20	950334	R20-BAS-200PLA	Rondana plana Ø16XØ30X1.5
21	950335	R21-BAS-200PLA	Tuerca hex M16
22	950336	R22-BAS-200PLA	Placa de base
23	950337	R23-BAS-200PLA	Chasis superior de carga
24	950338	R24-BAS-200PLA	Tornillo cabeza allen M8x25
25	950339	R25-BAS-200PLA	Ensamble de chasis inferior
26	950340	R26-BAS-200PLA	Pata de chasis
27	ACC		Caja de color



A