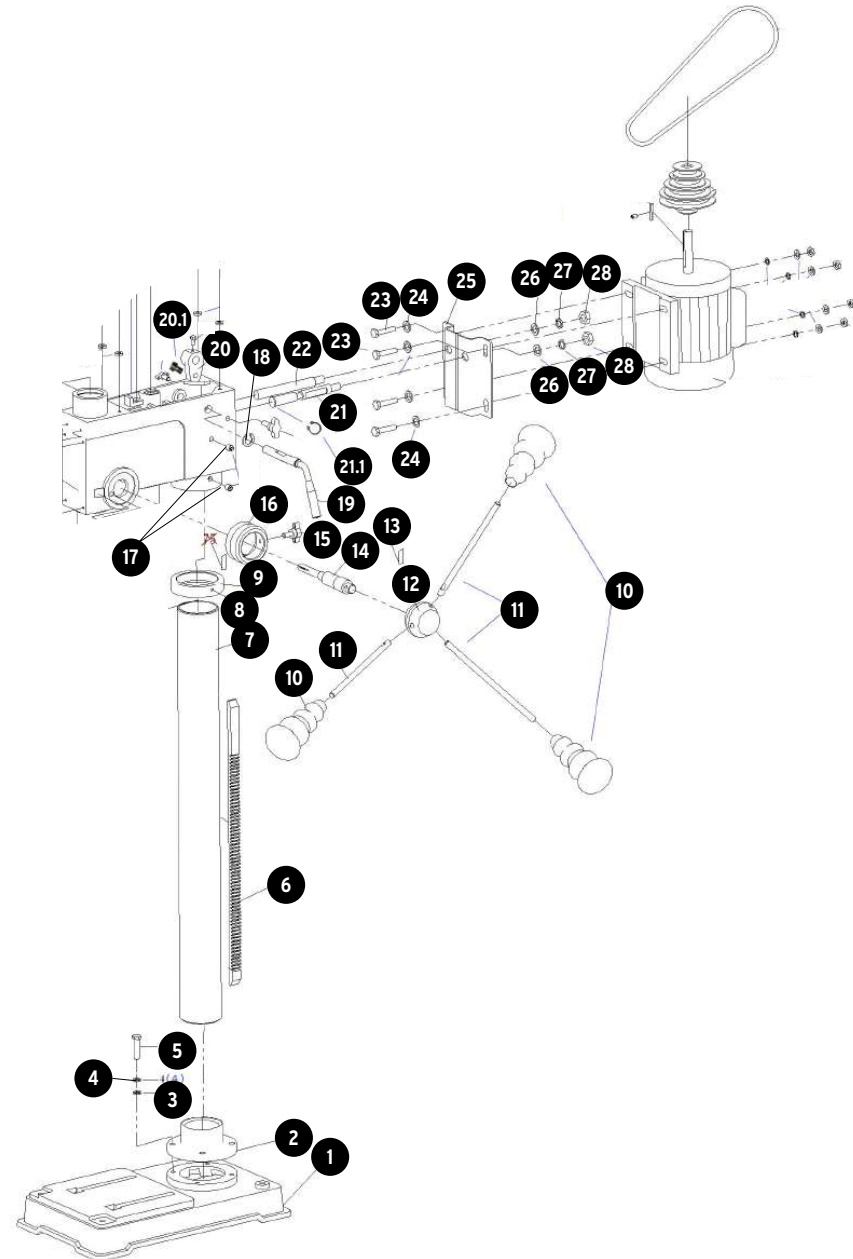


A

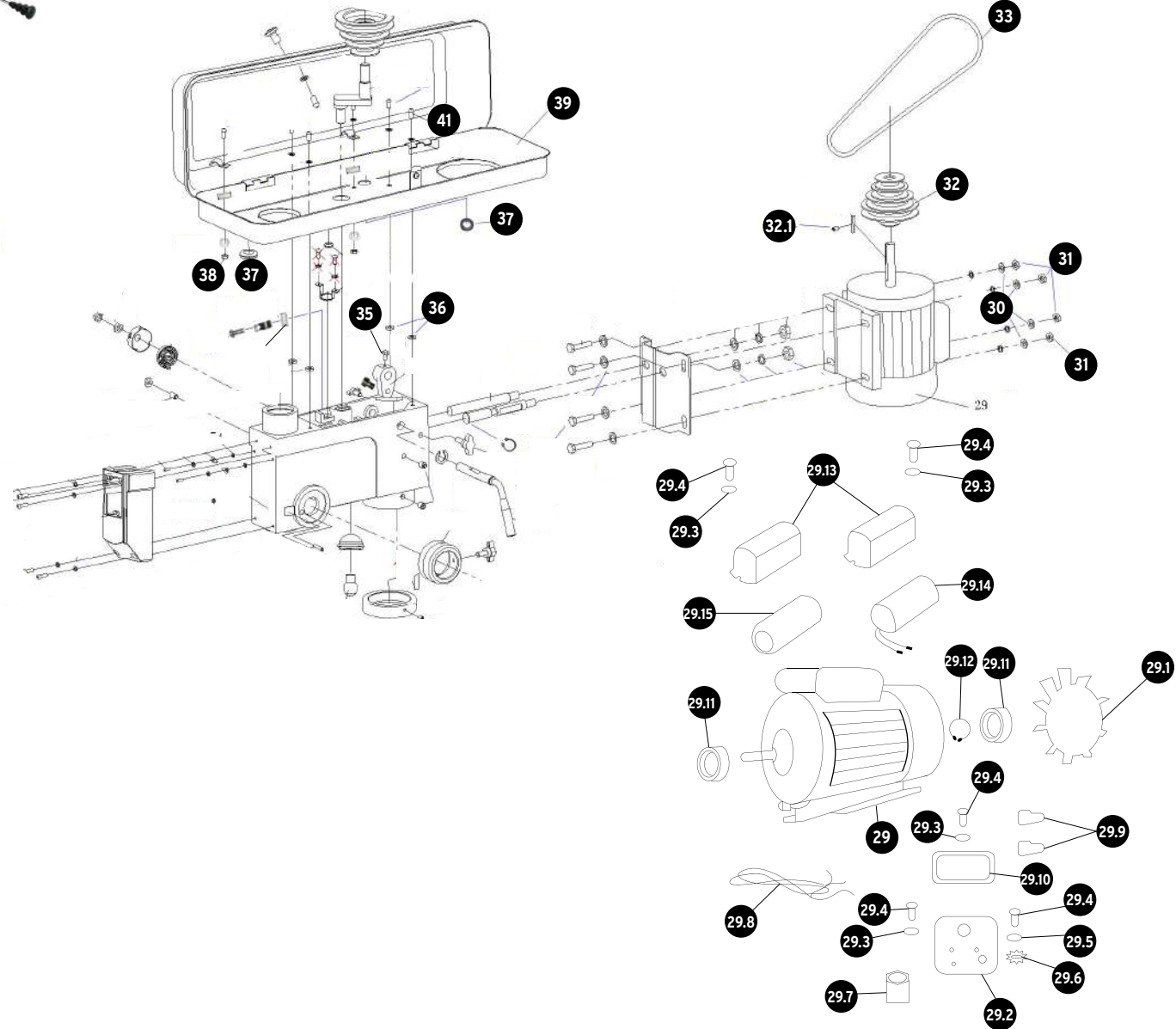
No.	Código	Clave	Descripción
1	910592	R1-TAPI-13	Base
2	907122	R2-TAPI-13	Base de columna
3	910593	R3-TAPI-13	Rondana plana Ø10
4	910594	R4-TAPI-13	Rondana de presión Ø10
5	910595	R5-TAPI-13	Tornillo pan M10x45 mm
6	907123	R6-TAPI-13	Cremallera
7	910596	R7-TAPI-13	Columna
8	910597	R8-TAPI-13	Prisionero M6x10.7
9	910598	R9-TAPI-13	Anillo de columna
10	907124	R10-TAPI-13	Rondana de presión
11	917125	R11-TAPI-13	Mesa de trabajo
12	910599	R12-TAPI-13	Soporte mea de trabajo
13	910600	R13-TAPI-13	Prisionero M8x16 mm
14	907126	R14-TAPI-13	Tuerca hexagonal M8
15	907127	R15-TAPI-13	Cubo o eje de alimentación
16	910601	R16-TAPI-13	Manija de alimentación
17	910602	R17-TAPI-13	Perilla
18	907128	R18-TAPI-13	Prisionero M8x10 mm
19	907129	R19-TAPI-13	Perilla de ajuste de motor
20	907130	R20-TAPI-13	Palanca de ajuste
20.1	910603	R20.1-TAPI-13	Perno
21	910604	R21-TAPI-13	Barra soporte motor derecha
21.1	910605	R21.1-TAPI-13	Anillo "C" Ø14
22	910606	R22-TAPI-13	Barra soporte motor izquierda
23	910607	R23-TAPI-13	Tornillo hex. M8x40 mm
24	910608	R24-TAPI-13	Rondana plana Ø8
25	910609	R25-TAPI-13	Montura motor
26	910610	R26-TAPI-13	Rondana plana Ø12
27	910611	R27-TAPI-13	Rondana de presión Ø12
28	910612	R28-TAPI-13	Tuerca hexagonal M12



A

B

No.	Código	Clave	Descripción
29	907131	R29-TAPI-13	Motor
29.1	910613	R29.-TAPI-13	Ventilador
29.2	910614	R29.2-TAPI-13	Caja de conexiones
29.3	910615	R29.3-TAPI-13	Rondana plana Ø4
29.4	910616	R29.4-TAPI-13	Tornillo panM4x6 mm
29.5	910617	R29.5-TAPI-13	Rondana de presión Ø4
29.6	910618	R29.6-TAPI-13	Rondana dentada Ø4
29.7	910619	R29.7-TAPI-13	Sujetador de cable
29.8	910620	R29.8-TAPI-13	Cable de conexión
29.9	910621	R29.9-TAPI-13	Conector
29.10	910622	R29.10-TAPI-13	Tapa de la caja de conexiones
29.11	910623	R29.11-TAPI-13	Balero de bolas 6203
29.12	910624	R29.12-TAPI-13	Anillo "C" Ø17
29.13	910625	R29.13-TAPI-13	Cubierta de capacitor
29.14	907132	R29.14-TAPI-13	Capacitor de trabajo 25 F
29.15	910626	R29.15-TAPI-13	Capacitorde arranque 100 F
30	910627	R30-TAPI-13	Rondana de presión Ø8
31	910628	R31-TAPI-13	Tuerca hexagonal M8
32	907133	R32-TAPI-13	Polea de motor
32.1	910629	R32.1-TAPI-13	Prisionero M6x10 mm
33	907134	R33-TAPI-13	Banda "V"
34	907135	R34-TAPI-13	Tornillo pan 5x35 mm
35	910630	R35-TAPI-13	Tornillo hexagonal M6x12 mm
36	910631	R36-TAPI-13	Rondana anti-impacto
37	910632	R37-TAPI-13	Buje
38	910633	R38-TAPI-13	Tuerca hexagonal M6
39	910634	R39-TAPI-13	Guarda de poleas



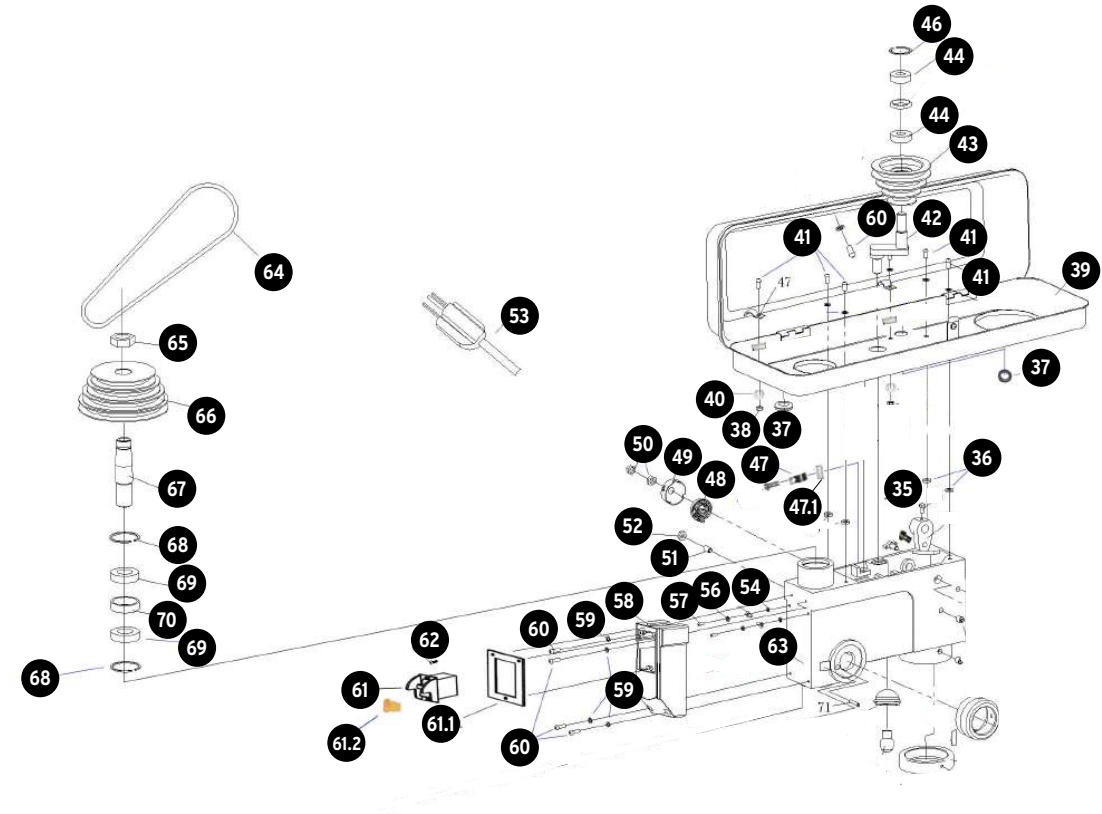
B

Si tienes dudas, llama a la
 Línea de Comunicación Directa
800-0187-873 Exclusivo
 para México

C

C

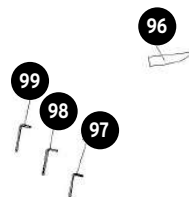
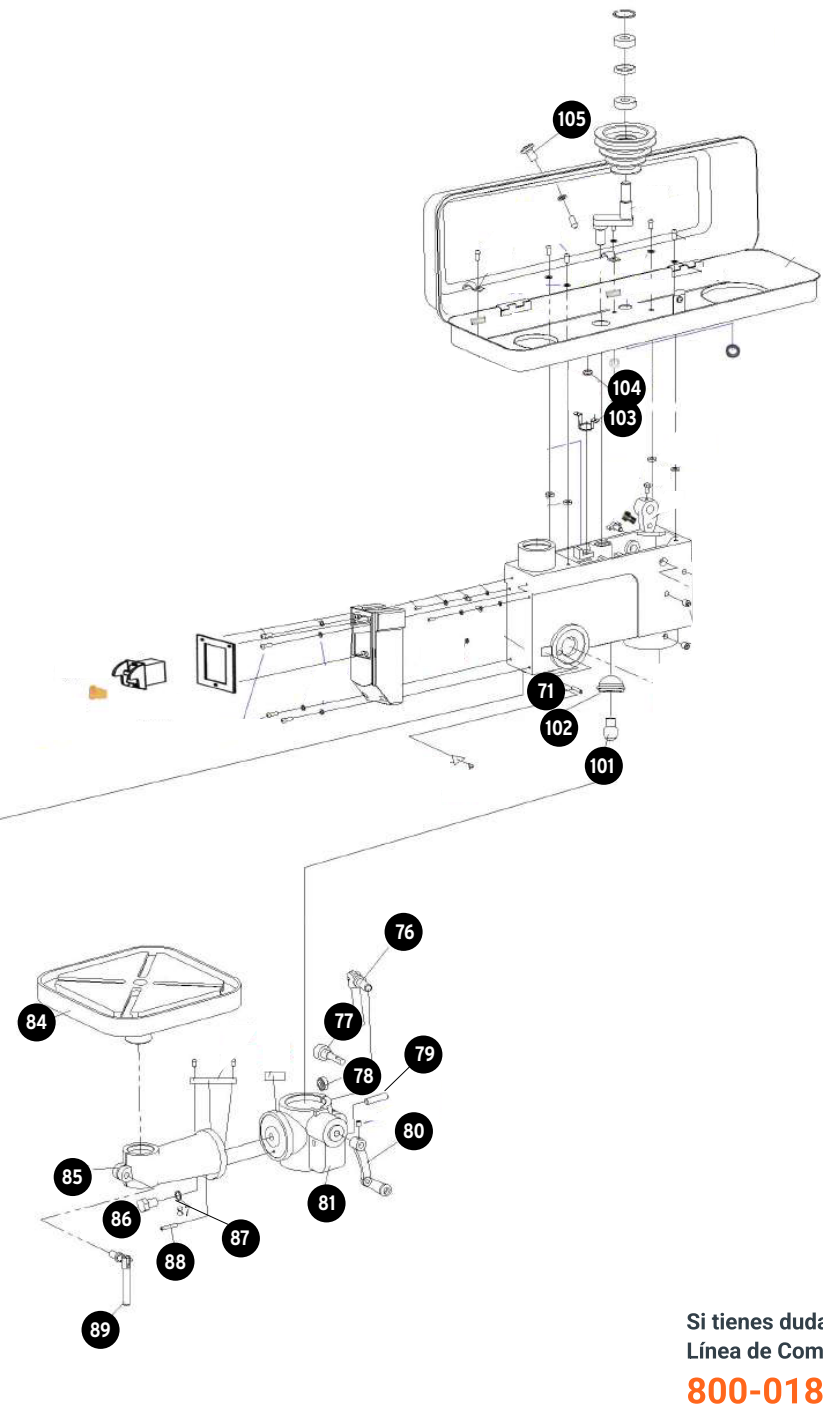
No.	Código	Clave	Descripción
40	910635	R40-TAPI-13	Rondana plana Ø6
41	910636	R41-TAPI-13	Tornillo pan M6x12 mm
42	907136	R42-TAPI-13	Pivote guía
43	907137	R43-TAPI-13	Polea central
44	907138	R44-TAPI-13	Balero de bola 6202
46	910637	R46-TAPI-13	Anillo "C" Ø35
47	910638	R47-TAPI-13	Abrazadera de cable
47.1	910639	R47.1-TAPI-13	Buje de plástico
48	907140	R48-TAPI-13	Resorte de tensión
49	907141	R49-TAPI-13	Tapa de resorte
50	907142	R50-TAPI-13	Tuerca hexagonal M12
51	910640	R51-TAPI-13	Prisionero M10x20 mm
52	910641	R52-TAPI-13	Tuerca hexagonal M10
53	907143	R53-TAPI-13	Cable de alimentación
54	910642	R54-TAPI-13	Rondana dentada Ø4
56	910643	R56-TAPI-13	Rondana de presión Ø4
57	910644	R57-TAPI-13	Tornillo pan M4x8 mm
58	907144	R58-TAPI-13	Caja del interruptor
59	910645	R59-TAPI-13	Rondana plana Ø5
60	910646	R60-TAPI-13	Tornillo pan M5x11.5 mm
61	907145	R61-TAPI-13	Interruptor
61.1	910647	R61.1-TAPI-13	Soporte del interruptor
62	910648	R62-TAPI-13	Tornillo pan M3.9x10 mm
63	910649	R63-TAPI-13	Cabezal
64	907146	R64-TAPI-13	Banda en "V"
65	907147	R65-TAPI-13	Tuerca hexagonal M24
66	907148	R66-TAPI-13	Polea eje
67	907149	R67-TAPI-13	Insertode polea
68	910650	R68-TAPI-13	Anillo "C" Ø47
69	907150	R69-TAPI-13	Balero de bolas 6005
70	910651	R70-TAPI-13	Espaciador



Si tienes dudas, llama a la
 Línea de Comunicación Directa
800-0187-873 Exclusivo
 para México

D

No.	Código	Clave	Descripción
71	910652	R74-TAPI-13	Prisionero M6x18 mm
76	910653	R76-TAPI-13	Seguro de columna
77	907151	R77-TAPI-13	Engrane sin fin
78	907152	R78-TAPI-13	Engrane
79	907153	R79-TAPI-13	Eje del engrane
80	910654	R80-TAPI-13	Manija de mesa de trabajo
81	907154	R81-TAPI-13	Soporte mesa de trabajo
84	910655	R84-TAPI-13	Mesa de trabajo
85	910656	R85-TAPI-13	Brazo mesa de trabajo
86	910657	R86-TAPI-13	Tornillo hexagonal M16x35 mm
87	910658	R87-TAPI-13	Rondana plana Ø16
88	910659	R88-TAPI-13	Prisionero M6x40 mm
89	910660	R89-TAPI-13	Seguro de la mesa
90	907155	R90-TAPI-13	Anillo Ø15
91	907156	R91-TAPI-13	Balero de bolas 6003
92	910661	R92-TAPI-13	Cojin de hule
93	910662	R93-TAPI-13	Tubo del soporte
94	907157	R94-TAPI-13	Flecha
95	907158	R95-TAPI-13	Árbol para broquero 16 mm (5/8")
96	910663	R96-TAPI-13	Tope
100	15478	R100-TAPI-13	Broquero 5/8"
101	907160	R10-TAPI-13	Foco
102	910664	R102-TAPI-13	Soporte de foco
103	910665	R103-TAPI-13	Soporte
104	910666	R104-TAPI-13	Rondana de hule espuma
105	910667	R105-TAPI-13	Perilla
106	910668	R106-TAPI-13	Tornillo pan M4x6 mm
107	910669	R107-TAPI-13	Rondana plana Ø4



D