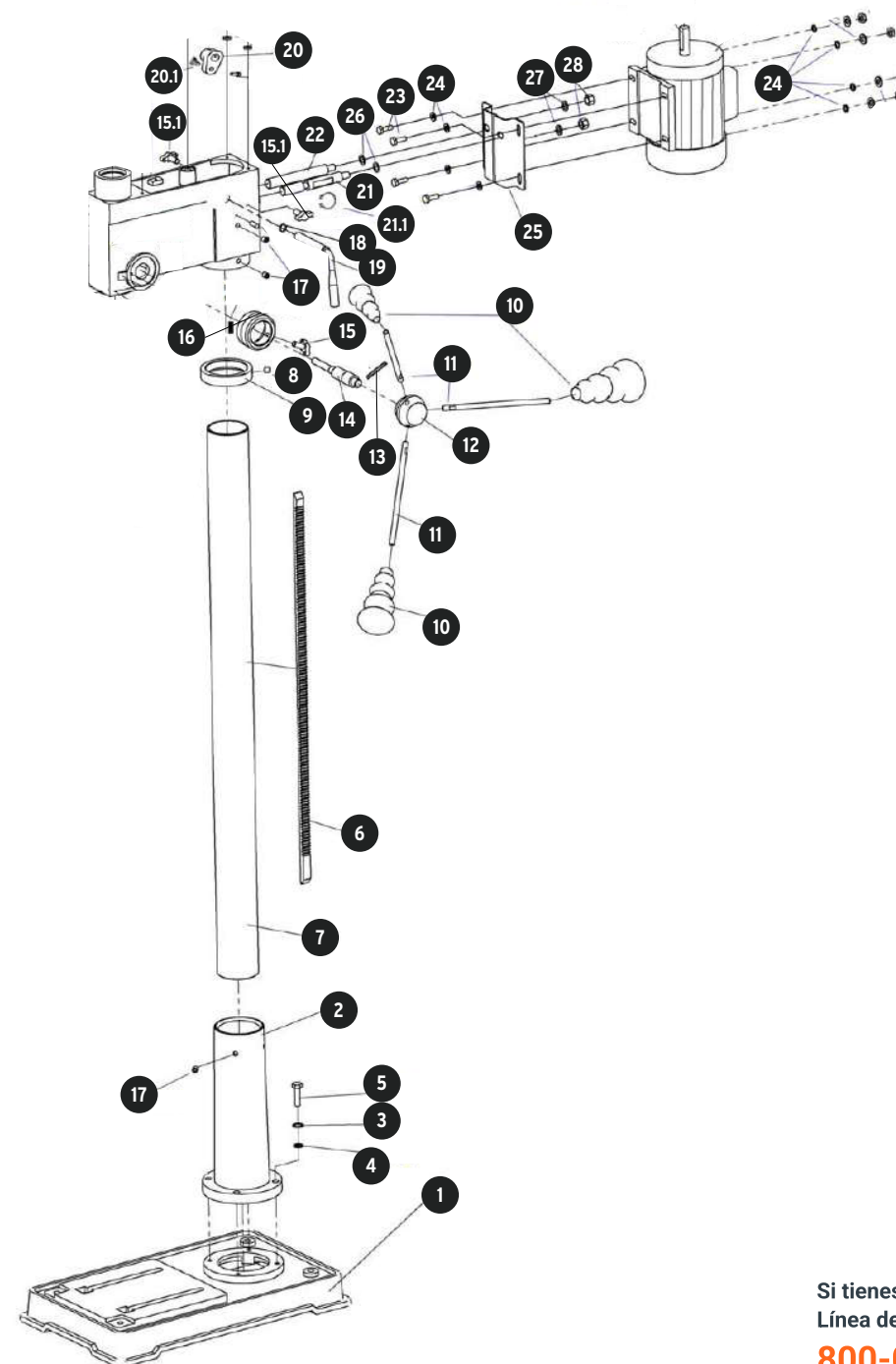


A

No.	Código	Clave	Descripción
1	910670	R1-TAPI-15	Base
2	910671	R2-TAPI-15	Base de columna
3	910672	R3-TAPI-15	Rondana plana Ø10
4	910673	R4-TAPI-15	Rondana de presión Ø10
5	910674	R5-TAPI-15	Tornillo pan M10x45mm
6	907161	R6-TAPI-15	Cremallera
7	910675	R7-TAPI-15	Columna
8	910676	R8-TAPI-15	Prisionero M6x10
9	910677	R9-TAPI-15	Anillo de columna
10	907162	R10-TAPI-15	Perilla
11	917163	R11-TAPI-15	Varilla de alimentación
12	910678	R12-TAPI-15	Asiento de perilla
13	910679	R13-TAPI-15	Perno 5x40mm
14	907164	R14-TAPI-15	Eje de alimentación
15	907165	R15-TAPI-15	Perilla de ajuste
15.1	910680	R15.1-TAPI-15	Perilla de ajuste
16	910681	R16-TAPI-15	Anillo tope de profundidad
17	910682	R17-TAPI-15	Prisionero M10x10mm
18	910683	R18-TAPI-15	Anillo "C" Ø14
19	910684	R19-TAPI-15	Manija tensora
20	907166	R20.-TAPI-15	Palanca de ajuste
20.1	910685	R20.1-TAPI-15	Perno
21	910686	R21-TAPI-15	Barra soporte motor derecha
21.1	910687	R21.1-TAPI-15	Anillo "C" Ø15
22	910688	R22-TAPI-15	Barra soporte motor izquierda
23	910689	R23-TAPI-15	Tornillo hex. M8x40mm
24	910690	R24-TAPI-15	Rondana plana Ø8
25	910694	R25-TAPI-15	Montura motor
26	910692	R26-TAPI-15	Rondana plana Ø12
27	910693	R27-TAPI-15	Rondana de presión Ø12
28	910694	R28-TAPI-15	Tuerca hexagonal M12



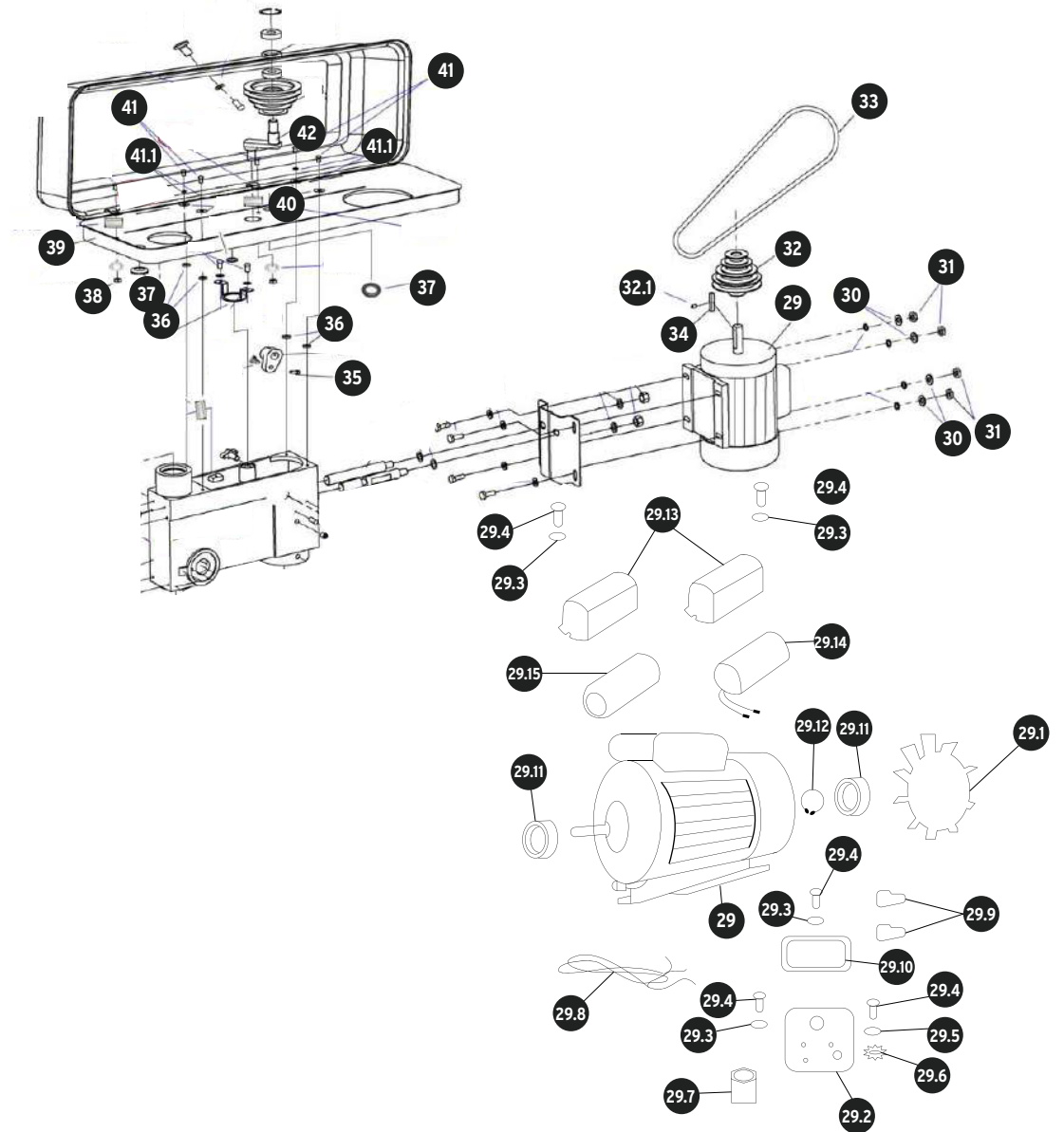
A

Si tienes dudas, llama a la
Línea de Comunicación Directa

800-0187-873 Exclusivo
para México

B

No.	Código	Clave	Descripción
29	907167	R29-TAPI-15	Motor
29.1	910695	R29.-TAPI-15	Ventilador
29.2	910696	R29.2-TAPI-15	Caja de conexiones
29.3	910697	R29.3-TAPI-15	Rondana plana Ø4
29.4	910698	R29.4-TAPI-15	Tornillo pan M4x6mm
29.5	910699	R29.5-TAPI-15	Rondana de presión Ø4
29.6	910700	R29.6-TAPI-15	Rondana dentada Ø4
29.7	910701	R29.7-TAPI-15	Sujetador de cable
29.8	910702	R29.8-TAPI-15	Cable de conexión
29.9	910703	R29.9-TAPI-15	Conector
29.10	910704	R29.10-TAPI-15	Tapa de la caja de conexiones
29.11	910705	R29.11-TAPI-15	Balero de bolas 6203
29.12	910706	R29.12-TAPI-15	Anillo "C" Ø17
29.13	910707	R29.13-TAPI-15	Cubierta de capacitor
29.14	907168	R29.14-TAPI-15	Capacitor de trabajo 25 F
29.15	910708	R29.15-TAPI-15	Capacitor de arranque 100 F
30	910709	R30-TAPI-15	Rondana de presión Ø8
31	907169	R31-TAPI-15	Tuerca hexagonal M8
32	907170	R32-TAPI-15	Polea de motor
32.1	910710	R32.1-TAPI-15	Prisionero M6x10mm
33	907171	R33-TAPI-15	Banda "V"
34	910711	R34-TAPI-15	Tornillo pan 5x35mm
35	910712	R35-TAPI-15	Tornillo hexagonal M6x12mm
36	910713	R36-TAPI-15	Rondana anti-impacto
37	910714	R37-TAPI-15	Buje
38	910715	R38-TAPI-15	Tuerca hexagonal M6
39	910716	R39-TAPI-15	Guarda de poleas
40	910717	R40-TAPI-15	Rondana plana Ø6
41	910718	R41-TAPI-15	Tornillo pan M6x12mm
41.1	910719	R41.1-TAPI-15	Rondana de presión Ø6
42	907172	R42-TAPI-15	Pivote guía



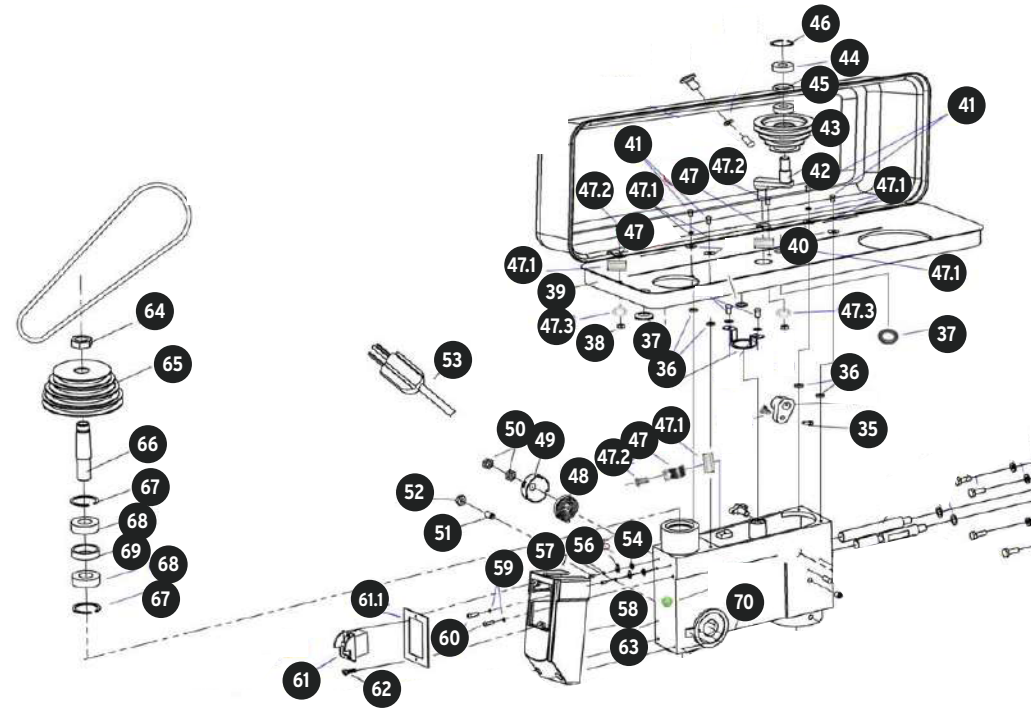
B

Si tienes dudas, llama a la
Línea de Comunicación Directa
800-0187-873 Exclusivo
 para México

C

C

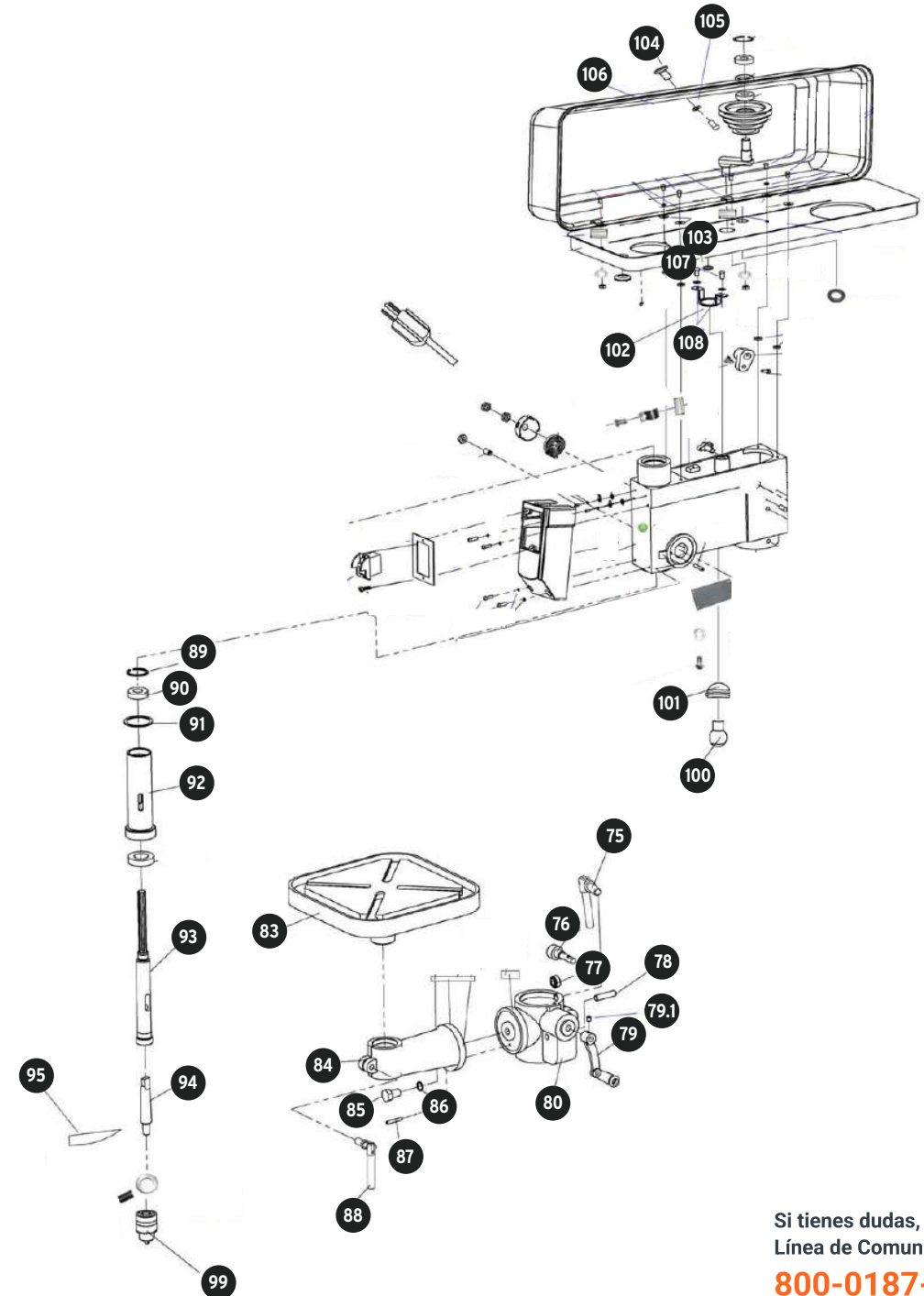
No.	Código	Clave	Descripción
43	907173	R43-TAPI-15	Polea central
44	907174	R44-TAPI-15	Balero de bolas 6202
45	907175	R45-TAPI-15	Espaciador
46	907176	R46-TAPI-15	Anillo "C" Ø35
47	910720	R47-TAPI-15	Abrazadera de cable
47.1	910721	R47.1-TAPI-15	Buje de plástico
47.2	910722	R47.2-TAPI-15	Tornillo pan M6x12mm
47.3	910723	R47.3-TAPI-15	Rondana plana Ø6
48	907177	R48-TAPI-15	Resorte de tensión
49	907178	R40-TAPI-15	Tapa de resorte
50	907179	R50-TAPI-15	Tuerca hexagonal M12
51	910724	R51-TAPI-15	Prisionero M10x20mm
52	910725	R52-TAPI-15	Tuerca hexagonal M10
53	907180	R53-TAPI-15	Cable de alimentación
54	910726	R54-TAPI-15	Rondana dentada Ø4
56	910727	R56-TAPI-15	Rondana de presión Ø4
57	910728	R57-TAPI-15	Tornillo pan M4x8mm
58	907181	R58-TAPI-15	Caja del interruptor
59	910729	R59-TAPI-15	Rondana plana Ø5
60	910730	R60-TAPI-15	Tornillo pan M5x11.5mm
61	907182	R61-TAPI-15	Interruptor
61.1	910731	R61.1-TAPI-15	Soporte del interruptor
62	910732	R62-TAPI-15	Tornillo pan M3.9x10mm
63	910733	R63-TAPI-15	Cabezal
64	907183	R64-TAPI-15	Tuerca hexagonal M24
65	907184	R65-TAPI-15	Polea eje
66	907185	R66-TAPI-15	Inserto de polea
67	910734	R67-TAPI-15	Anillo "C" Ø47
68	907186	R68-TAPI-15	Balero de bolas 6005
69	907187	R69-TAPI-15	Espaciador
70	910735	R70-TAPI-15	Prisionero M6x18mm



Si tienes dudas, llama a la
 Línea de Comunicación Directa
800-0187-873 Exclusivo
 para México

D

No.	Código	Clave	Descripción
75	910736	R75-TAPI-15	Seguro de columna
76	907188	R76-TAPI-15	Engrane sin fin
77	907189	R77-TAPI-15	Engrane
78	910734	R78-TAPI-15	Eje del engrane
79	910738	R79-TAPI-15	Manija de mesa de trabajo
79.1	910739	R79.1-TAPI-15	Tornillo pan M5x12mm
80	907190	R80-TAPI-15	Soporte mesa de trabajo
83	910740	R83-TAPI-15	Mesa de trabajo
84	910741	R84-TAPI-15	Brazo mesa de trabajo
85	910742	R85-TAPI-15	Tornillo hexagonal M16x25mm
86	910743	R86-TAPI-15	Rondana plana Ø16
87	910744	R87-TAPI-15	Prisionero M6x40mm
88	910745	R88-TAPI-15	Seguro de columna
89	910746	R89-TAPI-15	Anillo Ø15
90	910791	R90-TAPI-15	Balero de bolas 6003
91	910747	R91-TAPI-15	Espaciador
92	910748	R92-TAPI-15	Tubo del soporte
93	910792	R93-TAPI-15	Flecha
94	910793	R94-TAPI-15	Árbol para broquero 16mm (5/8")
95	910794	R95-TAPI-15	Tope
99	15478	R99-TAPI-15	Broquero 5/8"
100	910795	R100-TAPI-15	Foco
101	910750	R101-TAPI-15	Soporte de foco
102	910751	R102-TAPI-15	Soporte
103	910752	R103-TAPI-15	Rondana de hule espuma
104	910753	R104-TAPI-15	Perilla
105	910754	R105-TAPI-15	Rondana plana Ø5
106	910755	R106-TAPI-15	Tornillo pan M5x12mm
107	910756	R107-TAPI-15	Tornillo pan M4x6mm
108	910757	R108-TAPI-15	Rondana plana Ø4



D