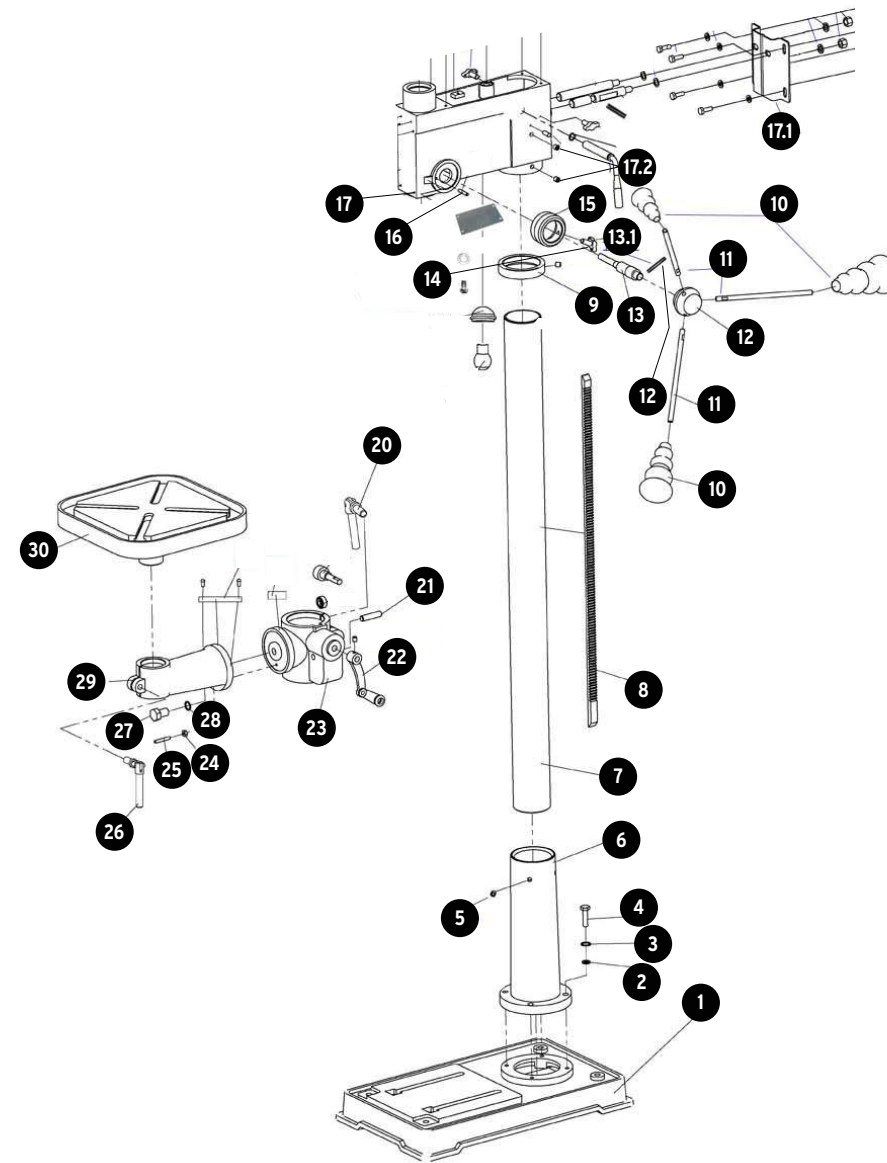


A

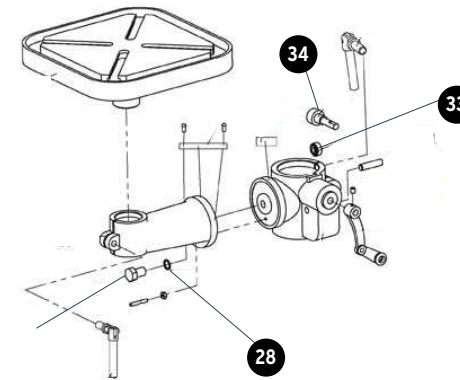
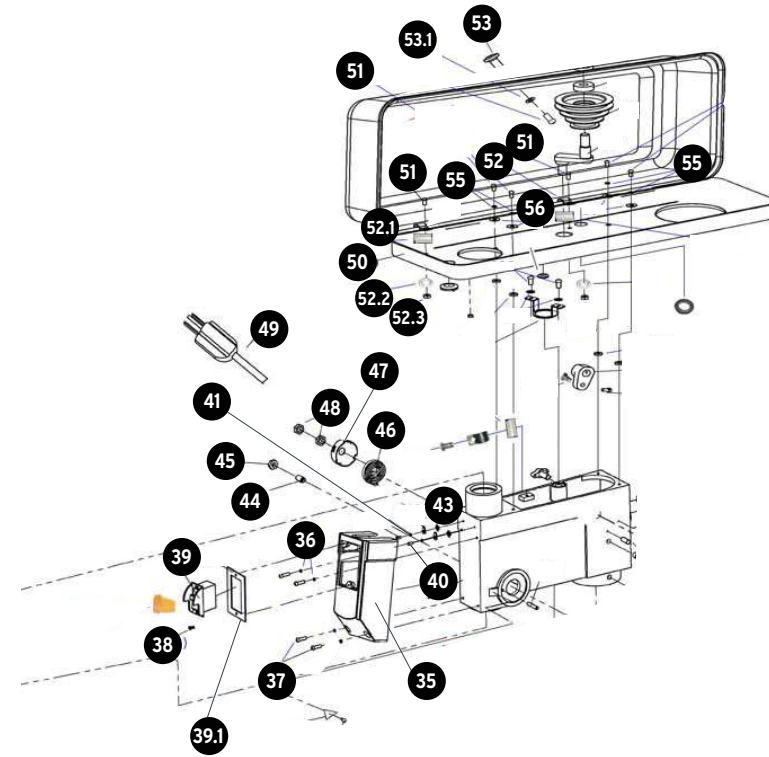
No.	Código	Clave	Descripción
1	910758	R1-TAPI-17	Base
2	910759	R2-TAPI-17	Rondana plana Ø10
3	910760	R3-TAPI-17	Rondana de presión Ø10
4	910761	R4-TAPI-17	Tornillo hexagonal M10x35 mm
5	910762	R5-TAPI-17	Prisionero M10x10
6	910763	R6-TAPI-17	Columna
7	910764	R7-TAPI-17	Cremallera
8	907196	R8-TAPI-17	Anillo columna
9	910765	R9-TAPI-17	Perilla
10	907197	R10-TAPI-17	Varilla de alimentación
11	907198	R11-TAPI-17	Asiento de perilla
12	910766	R12-TAPI-17	Eje de alimentación
13	907199	R13-TAPI-17	Perno 5x50 mm
13.1	910767	R13.1-TAPI-17	Perilla de ajuste
14	907200	R14-TAPI-17	Anillo tope de profundidad
15	910768	R15-TAPI-17	Manija de alimentación
16	910769	R16-TAPI-17	Prisionero M6x18 mm
17	910770	R17-TAPI-17	Cabezal
17.1	910771	R17.1-TAPI-17	Montura motor
17.2	910772	R17.2-TAPI-17	Prisionero M10x16 mm
20	910773	R20-TAPI-17	Seguro de columna
21	910774	R21-TAPI-17	Perno engrane
22	910775	R22-TAPI-17	Manija de mesa de trabajo
23	907201	R23-TAPI-17	Soporte mesa de trabajo
24	910776	R24-TAPI-17	Tuerca hexagonal M6
25	910777	R25-TAPI-17	Perno
26	910778	R26-TAPI-17	Soporte mesa de trabajo
27	910779	R27-TAPI-17	Tuerca hexagonal M6
28	910780	R28-TAPI-17	Rondana plana Ø16
29	907202	R29-TAPI-17	Brazo mesa de trabajo
30	910781	R30-TAPI-17	Mesa de trabajo



A

B

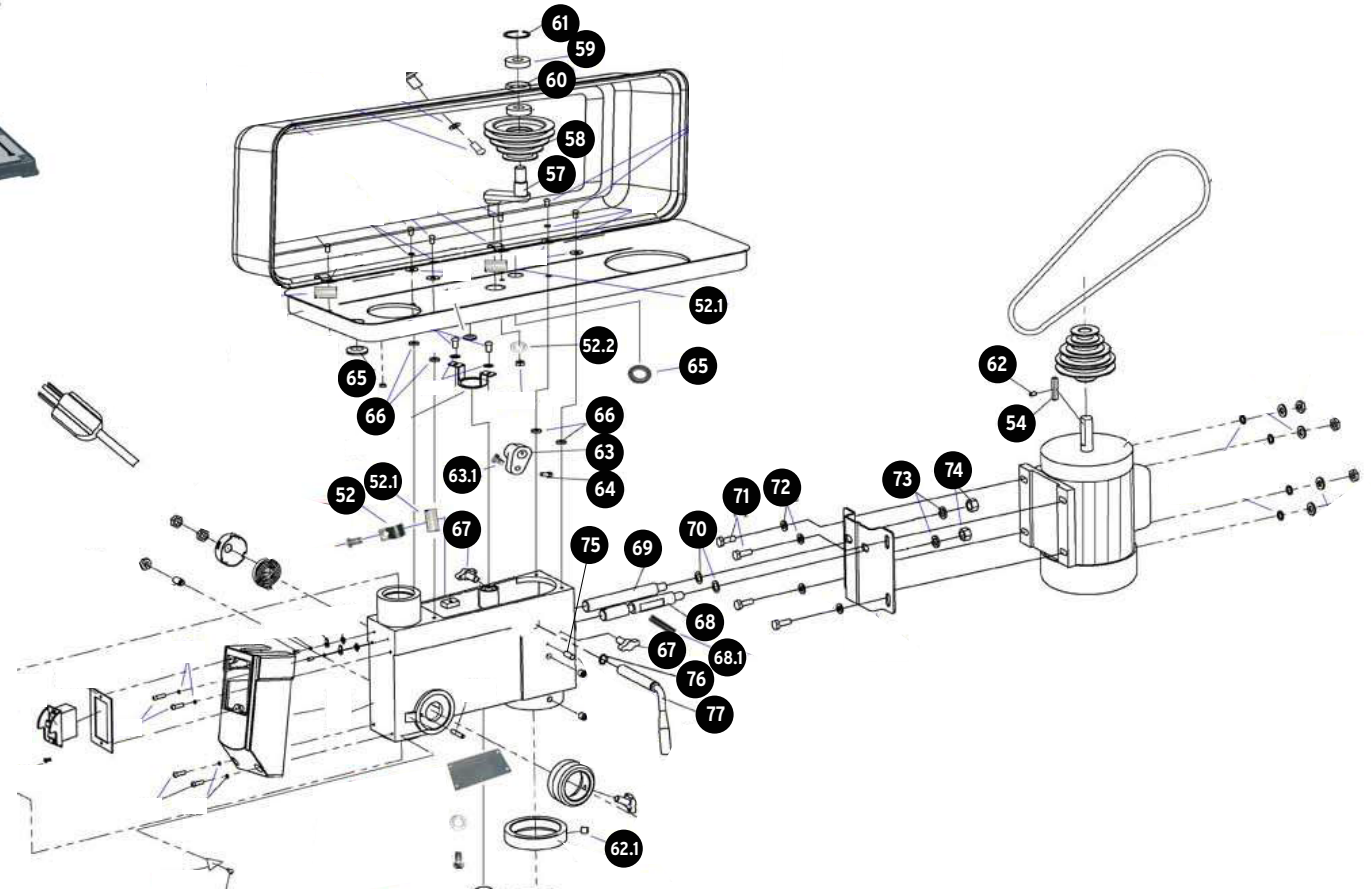
No.	Código	Clave	Descripción
33	907203	R33-TAPI-17	Engrane
34	907204	R34-TAPI-17	Engrane sin fin
35	907205	R35-TAPI-17	Caja del interruptor
36	910782	R36-TAPI-17	Rondana plana Ø5
37	910783	R37-TAPI-17	Tornillo pan M5x16mm
38	910784	R38-TAPI-17	Tornillo pan St2.5x10mm
39	907206	R39-TAPI-17	Interruptor
39.1	910785	R39.1-TAPI-17	Soporte del interruptor
40	910786	R40-TAPI-17	Tornillo pan M4x8mm
41	910787	R41-TAPI-17	Rondana presión Ø4
43	910788	R43-TAPI-17	Rondana dentada Ø4
44	910788	R44-TAPI-17	Prisionero M10x20mm
45	910790	R45-TAPI-17	Tuerca hexagonal M10
46	907207	R46-TAPI-17	Resorte de tensión
47	907208	R47-TAPI-17	Tapa de resorte
48	907209	R48-TAPI-17	Tuerca hexagonal M12
49	907210	R49-TAPI-17	Cable de alimentación
50	910791	R50-TAPI-17	Guarda de poleas
51	910792	R51-TAPI-17	Tornillo pan M6x12mm
52	910793	R52-TAPI-17	Abrazadera de cable
52.1	910794	R52.1-TAPI-17	Buje
52.2	910795	R52.2-TAPI-17	Rondana plana Ø6
52.3	910796	R52.3-TAPI-17	Tuerca hexagonal M6
53	910797	R53-TAPI-17	Perilla
53.1	910798	R53.1-TAPI-17	Rondana plana Ø5
54	907211	R54-TAPI-17	Cuña 5x35
55	910799	R55-TAPI-17	Rondana de presión Ø6
56	910800	R56-TAPI-17	Rondana plana Ø6



B

C

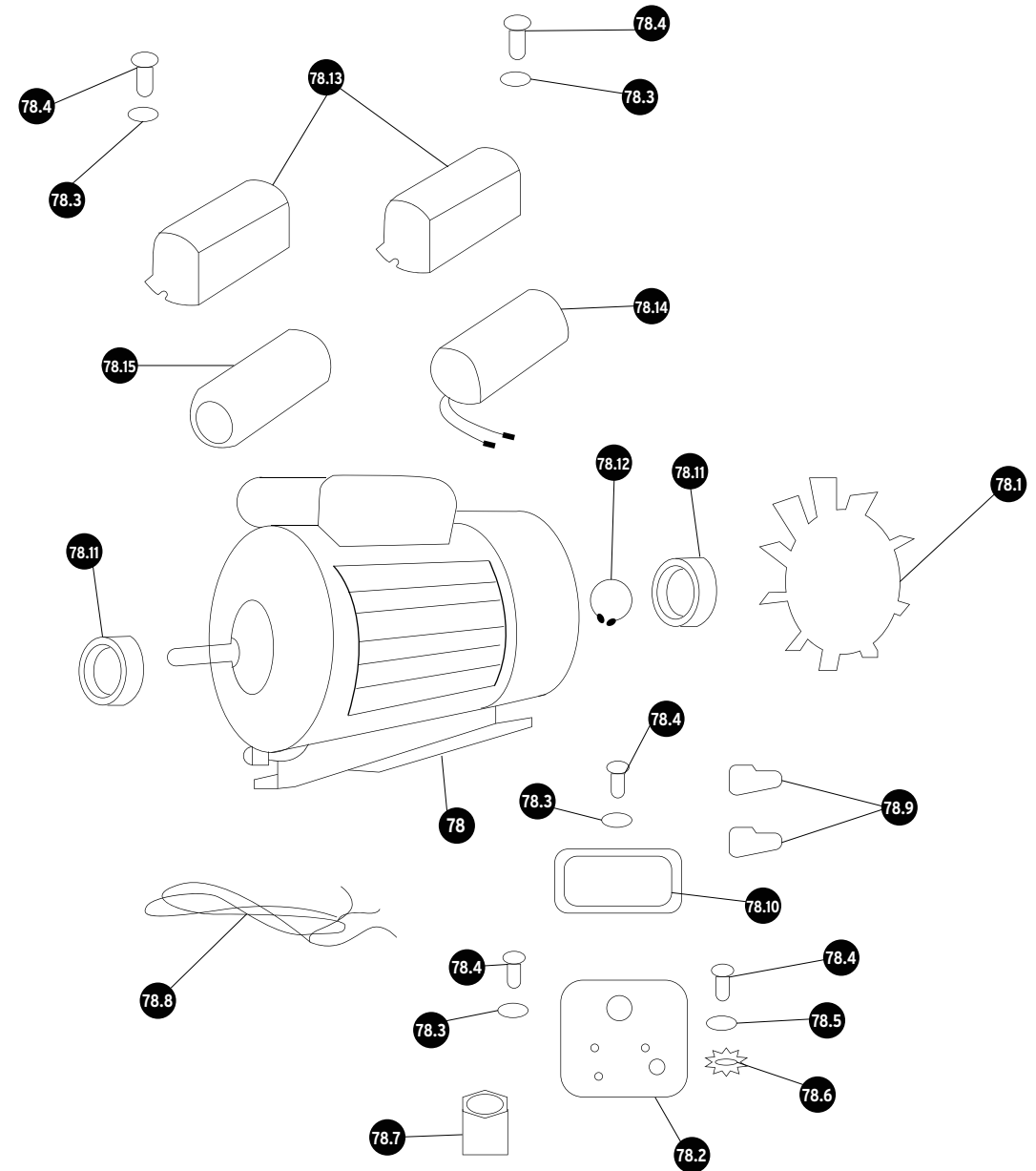
No.	Código	Clave	Descripción
57	907214	R57-TAPI-17	Pivote guía
58	907213	R58-TAPI-17	Polea central
59	907214	R59-TAPI-17	Balero de bolas 6202
60	907215	R60-TAPI-17	Espaciador
61	907216	R61-TAPI-17	Anillo "C" Ø35
62	910637	R62-TAPI-17	Prisionero M6x10mm
62.1	910638	R62.1-TAPI-17	Prisionero M6x10mm
63	907217	R63-TAPI-17	Palanca de ajuste
63.1	910803	R63.1-TAPI-17	Perno
64	910804	R64-TAPI-17	Tornillo pan M6x12mm
65	910805	R65-TAPI-17	Buje
66	910806	R66-TAPI-17	Rondana anti-impacto
67	907218	R67-TAPI-17	Perilla de ajuste
68	910807	R68-TAPI-17	Barra soporte motor derecha
68.1	910808	R68.1-TAPI-17	Perno 3x25mm
69	910809	R69-TAPI-17	Barra soporte motor izquierda
70	910810	R70-TAPI-17	Rondana plana Ø12
71	910811	R71-TAPI-17	Tornillo hexagonal M8x40mm
72	910812	R72-TAPI-17	Rondana plana Ø8
73	910813	R73-TAPI-17	Rondana de presión Ø12
74	910814	R74-TAPI-17	Tuerca hexagonal M12
75	910815	R75-TAPI-17	Perno 8x20mm
76	910816	R76-TAPI-17	Anillo "C" Ø14
77	910817	R77-TAPI-17	Manija tensora



C

D

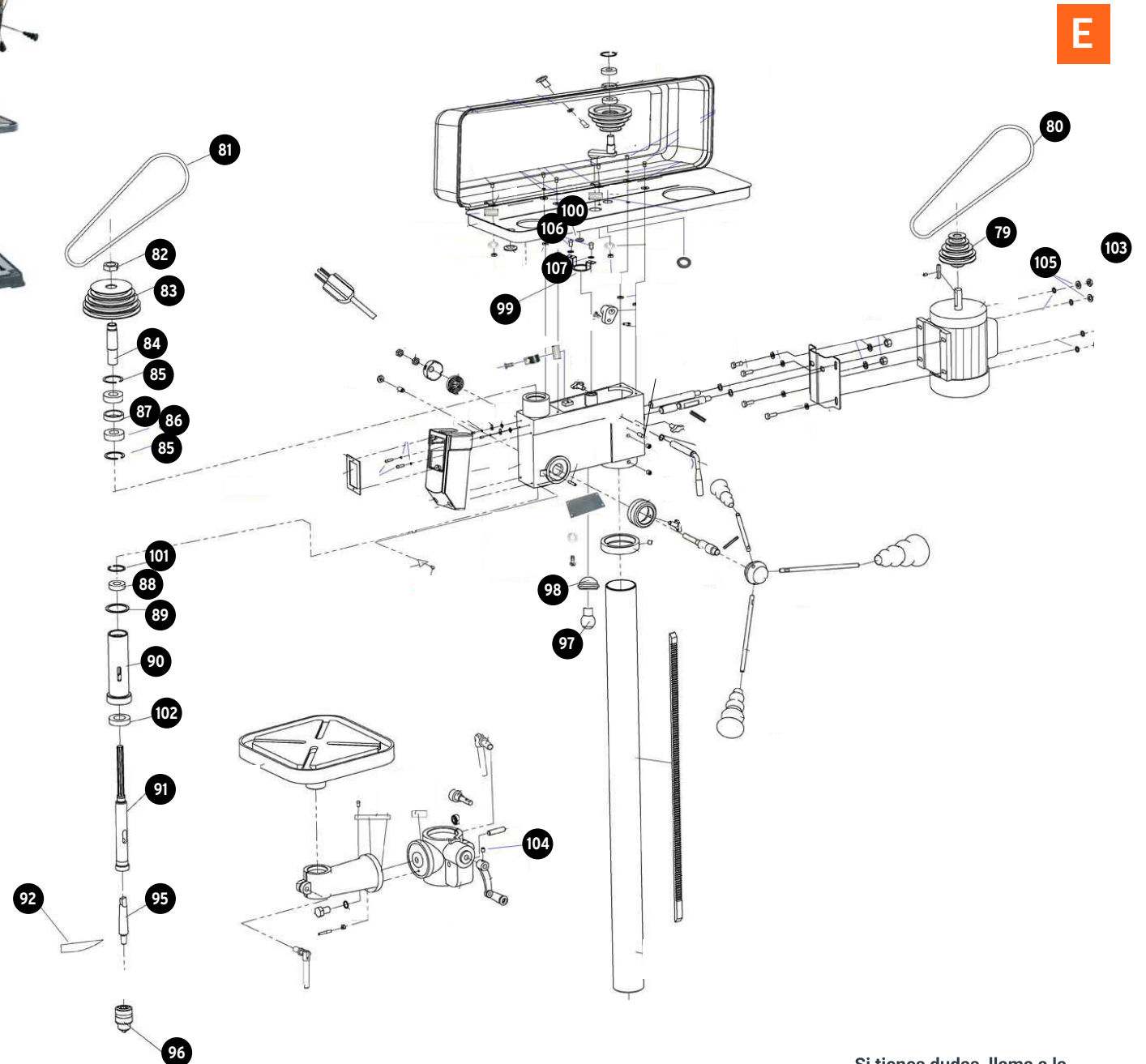
No.	Código	Clave	Descripción
78	910819	R78-TAPI-17	Motor
78.1	910818	R78.1-TAPI-17	Ventilador
78.2	910819	R78.2-TAPI-17	Caja de conexiones
78.3	910820	R78.3-TAPI-17	Rondana plana Ø4
78.4	910821	R78.4-TAPI-17	Tornillo pan M4x6mm
78.5	910822	R78.5-TAPI-17	Rondana de presión Ø4
78.6	910823	R78.6-TAPI-17	Rondana dentada Ø4
78.7	910824	R78.7-TAPI-17	Sujetador de cable
78.8	910825	R78.8-TAPI-17	Cable de conexión
78.9	910826	R78.9-TAPI-17	Conector
78.10	910827	R78.10-TAPI-17	Tapa de la caja de conexiones
78.11	910828	R78.11-TAPI-17	Balero de bolas 6203 y 6004
78.12	910829	R78.12-TAPI-17	Anillo "C" Ø17
78.13	910830	R78.13-TAPI-17	Cubierta de capacitor
78.14	907220	R78.14-TAPI-17	Capacitor de trabajo 25 F
78.15	910831	R78.15-TAPI-17	Capacitor de arranque 100 F



D

E

No.	Código	Clave	Descripción
79	907221	R79-TAPI-17	Polea de motor
80	907222	R80-TAPI-17	Banda en "V"
81	907223	R81-TAPI-17	Banda en "V"
82	907224	R82-TAPI-17	Tuerca hexagonal M24
83	907225	R83-TAPI-17	Polea eje
84	907226	R84-TAPI-17	Inserto de polea
85	910832	R85-TAPI-17	Anillo "C" Ø52
86	907227	R86-TAPI-17	Balero de bolas 6205
87	907228	R87-TAPI-17	Espaciador
88	907229	R88-TAPI-17	Balero de bolas 6004
89	910833	R89-TAPI-17	Junta de hule
90	910834	R90-TAPI-17	Tubo del soporte
91	907230	R91-TAPI-17	Flecha
92	910835	R92-TAPI-17	Tope
95	907231	R95-TAPI-17	Árbol para broquero 16mm (5/8")
96	15478	R96-TAPI-17	Broquero 5/8"
97	907233	R97-TAPI-17	Foco
98	910836	R98-TAPI-17	Terminal del foco
99	910837	R99-TAPI-17	Soporte el foco
100	910838	R100-TAPI-17	Rondana de hule espuma
101	910839	R101-TAPI-17	Anillo Ø15
102	907234	R102-TAPI-17	Balero de bolas 6006
103	910840	R103-TAPI-17	Tuerca hexagonal M8
104	910841	R104-TAPI-17	Tornillo pan M5x12mm
105	910842	R105-TAPI-17	Rondana de presión Ø8
106	910843	R106-TAPI-17	Tornillo pan M4x6mm
107	910844	R107-TAPI-17	Rondana plana Ø4



E