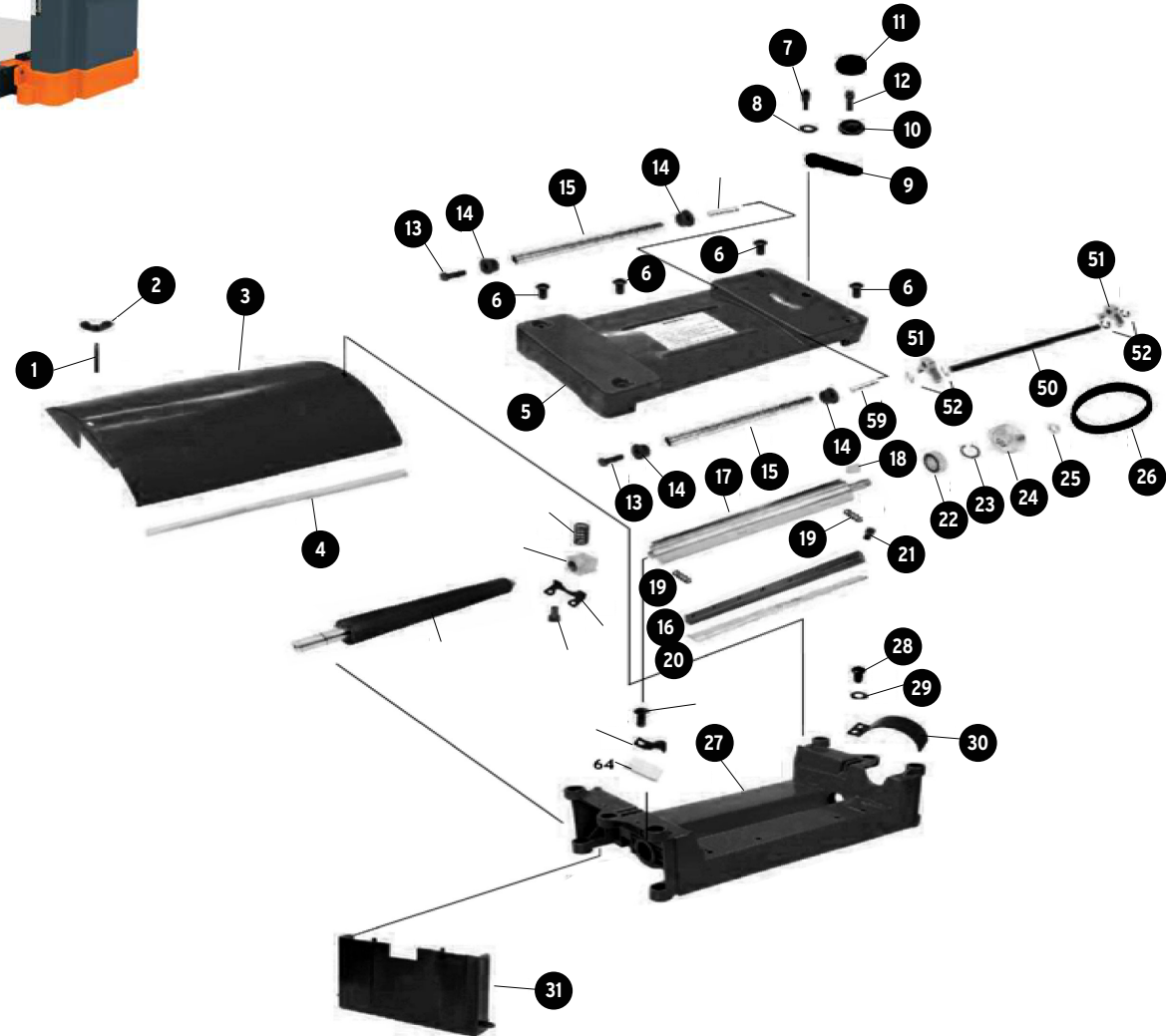


A

No.	Código	Clave	Descripción
1	92359	R1-CEP-12AX	Tornillo sin cabeza
2	92391	R2-CEP-12AX	Tuerca mariposa
3	94402	R3-CEP-12A	Guarda contra astillas
4	94387	R4-CEP-12A	Pieza de esponja
5	94375	R5-CEP-12A	Guarda superior
6	94372	R6-CEP-12A	Tornillo allen
7	94370	R7-CEP-12A	Tornillo allen
8	94368	R8-CEP-12A	Roldana de presión
9	90212	R9-CEP-12A	Ensamble de manija
10	93745	R10-CEP-12A	Mango
11	93748	R11-CEP-12A	Perilla
12	93750	R12-CEP-12A	Perno sujetador
13	90213	R13-CEP-12A	Perno de resorte
14	90214	R14-CEP-12A	Buje
15	90215	R15-CEP-12A	Rodillo
16	90177	R16-CEP-12A	Costilla
17	90216	R17-CEP-12A	Cabeza cortadora
18	92714	R18-CEP-12A	Cuña de extremos redondeados
19	90217	R19-CEP-12A	Resorte
20	16243	R20-CEP-12A	Juego de 2 cuchillas
21	90179	R21-CEP-12A	Tornillo para cuchillas
22	90178	R22-CEP-12A	Rodamiento
23	92705	R23-CEP-12A	Seguro "C"
24	92703	R24-CEP-12A	Polea de la cabeza cortadora
25	92701	R25-CEP-12A	Tuerca
26	90181	R26-CEP-12A	Banda
27	92392	R27-CEP-12AX	Armazón superior
28	92694	R28-CEP-12A	Tornillo de cabeza de cruz
29	92691	R29-CEP-12A	Roldana plana
30	94423	R30-CEP-12A	Guarda de la polea
31	94421	R31-CEP-12A	Guarda de la cadena

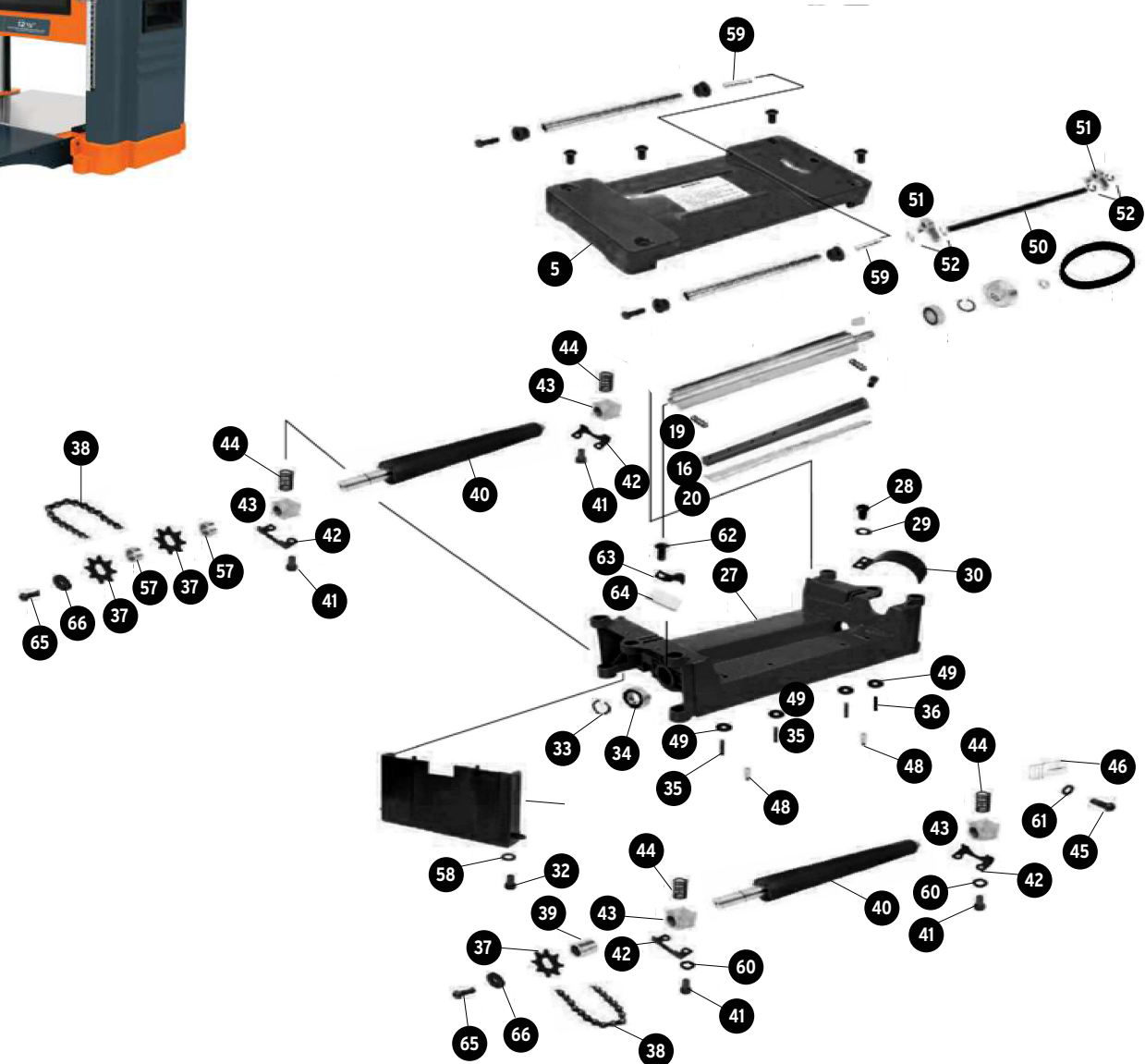


A

Si tienes dudas, llama a la
 Línea de Comunicación Directa
800-0187-873 Exclusivo
 para México

B

No.	Código	Clave	Descripción
32	92393	R32-CEP-12AX	Tornillo allen
33	94416	R33-CEP-12A	Seguro "C"
34	90182	R34-CEP-12A	Rodamiento
35	94412	R35-CEP-12A	Tornillo allen
36	94409	R36-CEP-12A	Tornillo autorroscante
37	92394	R37-CEP-12AX	Catarina
38	94405	R38-CEP-12A	Cadena
39	92395	R39-CEP-12AX	Collarín espaciador
40	92396	R40-CEP-12AX	Rodillo de neopreno
41	92397	R41-CEP-12AX	Tornillo allen
42	90219	R42-CEP-12A	Placa soporte
43	90185	R43-CEP-12A	Soporte del rodillo
44	90186	R44-CEP-12A	Resorte del soporte del rodillo
45	94396	R45-CEP-12A	Tornillo de cabeza de cruz
46	92398	R46-CEP-12AX	Indicador
48	94391	R48-CEP-12A	Perno
49	94389	R49-CEP-12A	Roldana de presión
50	94384	R50-CEP-12A	Barra calibradora
51	94383	R51-CEP-12A	Guía de ajuste de la cuchilla
52	90220	R52-CEP-12A	Seguro "E"
57	92399	R57-CEP-12AX	Collarín espaciador
58	92697	R58-CEP-12AX	Rondana plana
59	92712	R59-CEP-12AX	Perno
60	92728	R60-CEP-12AX	Rondana de presión
61	92772	R61-CEP-12AX	Rondana plana
62	92775	R62-CEP-12AX	Tornillo
63	92808	R63-CEP-12AX	Abrazadera
64	92810	R64-CEP-12AX	Protección plástica
65	92819	R65-CEP-12AX	Tornillo
66	91995	R66-CEP-12AX	Rondana plana

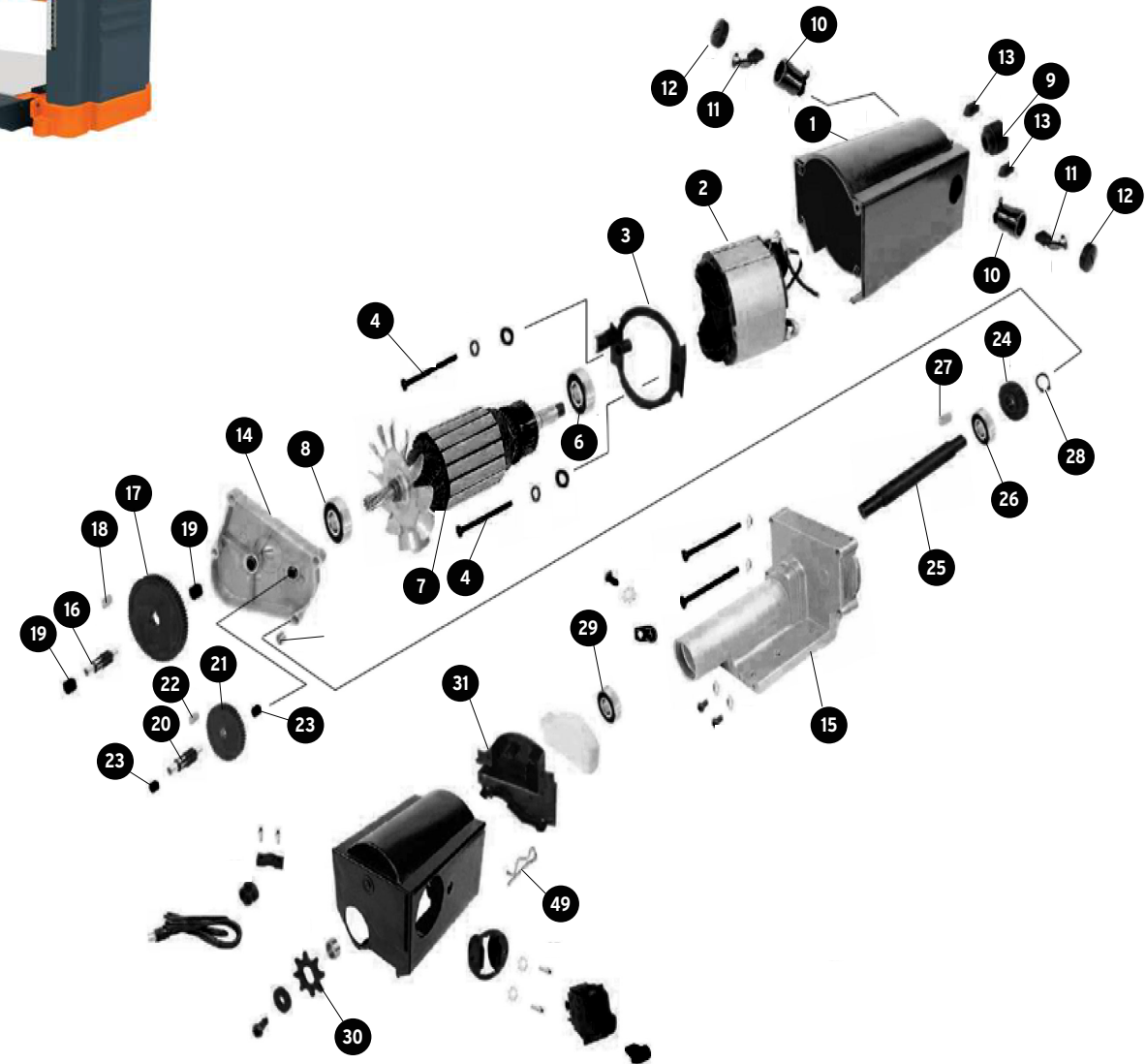


B

Si tienes dudas, llama a la
 Línea de Comunicación Directa
800-0187-873 Exclusivo
 para México

A

No.	Código	Clave	Descripción
1	93053	R1-CEP-12B	Carcasa del motor
2	93057	R2-CEP-12BX	Campos para motor
3	94401	R3-CEP-12B	Placa
4	94386	R4-CEP-12B	Tornillo autorroscante
6	90189	R6-CEP-12B	Rodamiento 6201
7	93067	R7-CEP-12BX	Armadura
8	90191	R8-CEP-12B	Rodamiento 6200
9	90192	R9-CEP-12B	Polea de motor
10	93068	R10-CEP-12BX	Portacarbón
11	93069	R11-CEP-12BX	Carbones
12	93070	R12-CEP-12BX	Tapa de carbones
13	93753	R13-CEP-12B	Prisionero allen
14	93071	R14-CEP-12BX	Cubierta de la caja de engrane
15	93138	R15-CEP-12BX	Caja de engrane
16	93139	R16-CEP-12BX	Flecha de engrane
17	93140	R17-CEP-12BX	Engrane templado
18	90197	R18-CEP-12B	Cuña extremos redondos
19	90198	R19-CEP-12B	Buje de bronce
20	93141	R20-CEP-12BX	Flecha de engrane templada
21	93148	R21-CEP-12BX	Engrane templado
22	90201	R22-CEP-12B	Cuña de extremos redondos
23	90202	R23-CEP-12B	Buje de bronce
24	93165	R24-CEP-12BX	Engrane templado
25	93168	R25-CEP-12BX	Flecha de engrane templado
26	90204	R26-CEP-12B	Rodamiento 6202
27	92696	R27-CEP-12B	Cuña de extremos redondeados
28	92693	R28-CEP-12B	Seguro "C"
29	90205	R29-CEP-12B	Rodamiento 6002
30	93196	R30-CEP-12BX	Catarina
31	93249	R31-CEP-12BX	Placa espaciadora



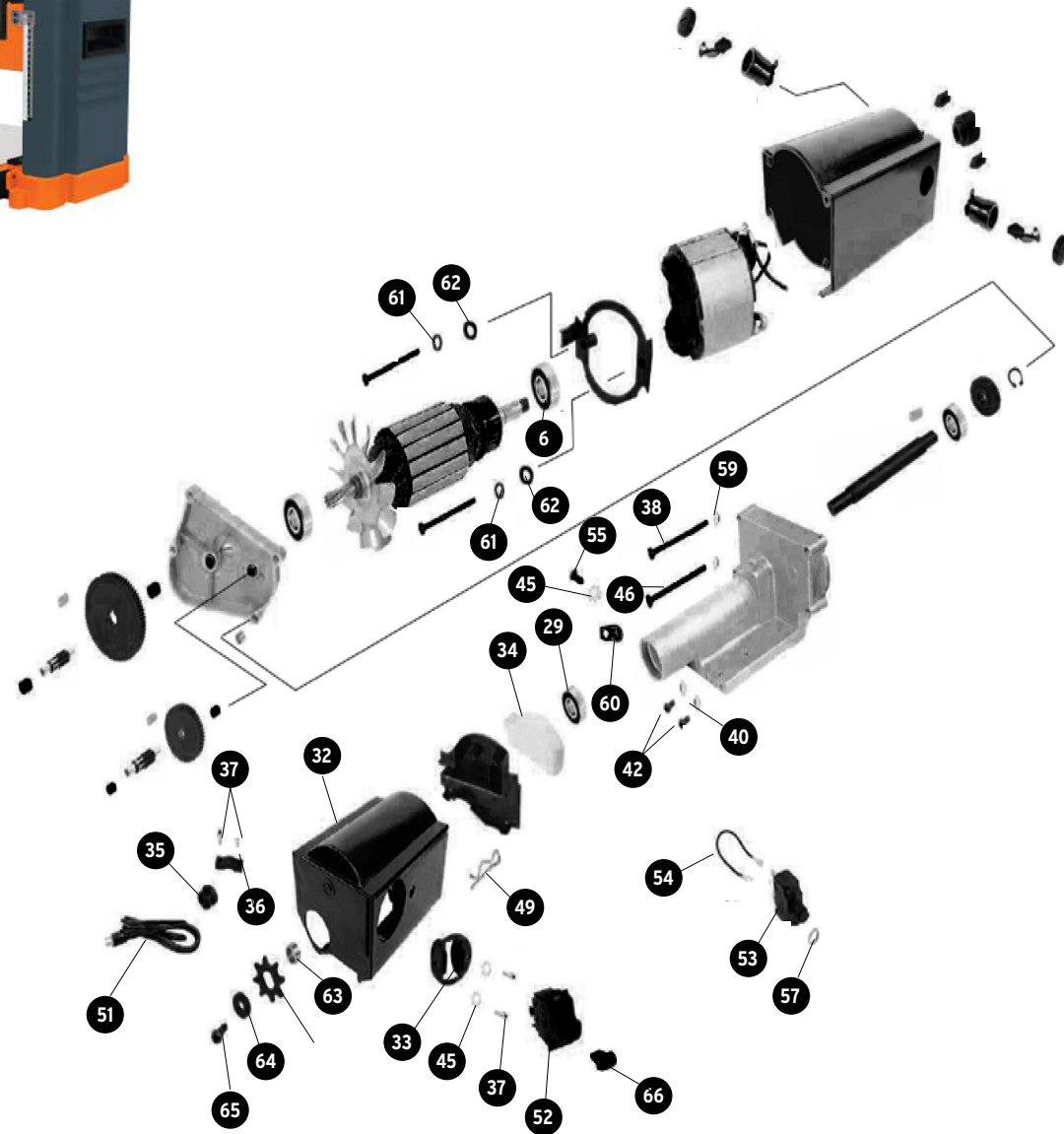
A

Si tienes dudas, llama a la
Línea de Comunicación Directa

800-0187-873 Exclusivo
para México

B

No.	Código	Clave	Descripción
32	90207	R32-CEP-12B	Guarda del interruptor
33	93259	R33-CEP-12BX	Placa del interruptor
34	94414	R34-CEP-12B	Protector contra polvo
35	93260	R35-CEP-12BX	Protector de cable
36	94408	R36-CEP-12B	Abrazadera de cable eléctrico
37	94406	R37-CEP-12B	Tornillo autocorriente
38	93264	R38-CEP-12BX	Tornillo autorroscante
40	94408	R40-CEP-12B	Roldana plana
42	94397	R42-CEP-12B	Tornillo de cabeza de cruz
45	94395	R45-CEP-12B	Roldana dentada
46	93272	R46-CEP-12BX	Tornillo autorroscante
48	94390	R48-CEP-12B	Perno posicionador
49	94388	R49-CEP-12B	Clavija tipo R
51	94382	R51-CEP-12B	Cable de alimentación
52	93743	R52-CEP-12BX	Interruptor
53	93746	R53-CEP-12B	Interruptor de control de temperatura
54	94380	R54-CEP-12B	Cable de control de temperatura
55	94379	R55-CEP-12B	Tornillo de cabeza de cruz
57	93752	R57-CEP-12BX	Tuerca
59	93755	R59-CEP-12BX	Rondana plana
60	93879	R60-CEP-12BX	Conexión a tierra
61	93820	R61-CEP-12BX	Rondana de presión
62	93821	R62-CEP-12BX	Rondana plana
63	93822	R63-CEP-12BX	Buje
64	94328	R64-CEP-12BX	Rondana
65	94331	R65-CEP-12BX	Tornillo
66	94366	R66-CEP-12BX	Llave de interruptor



B

Si tienes dudas, llama a la
Línea de Comunicación Directa

800-0187-873 Exclusivo
para México

A

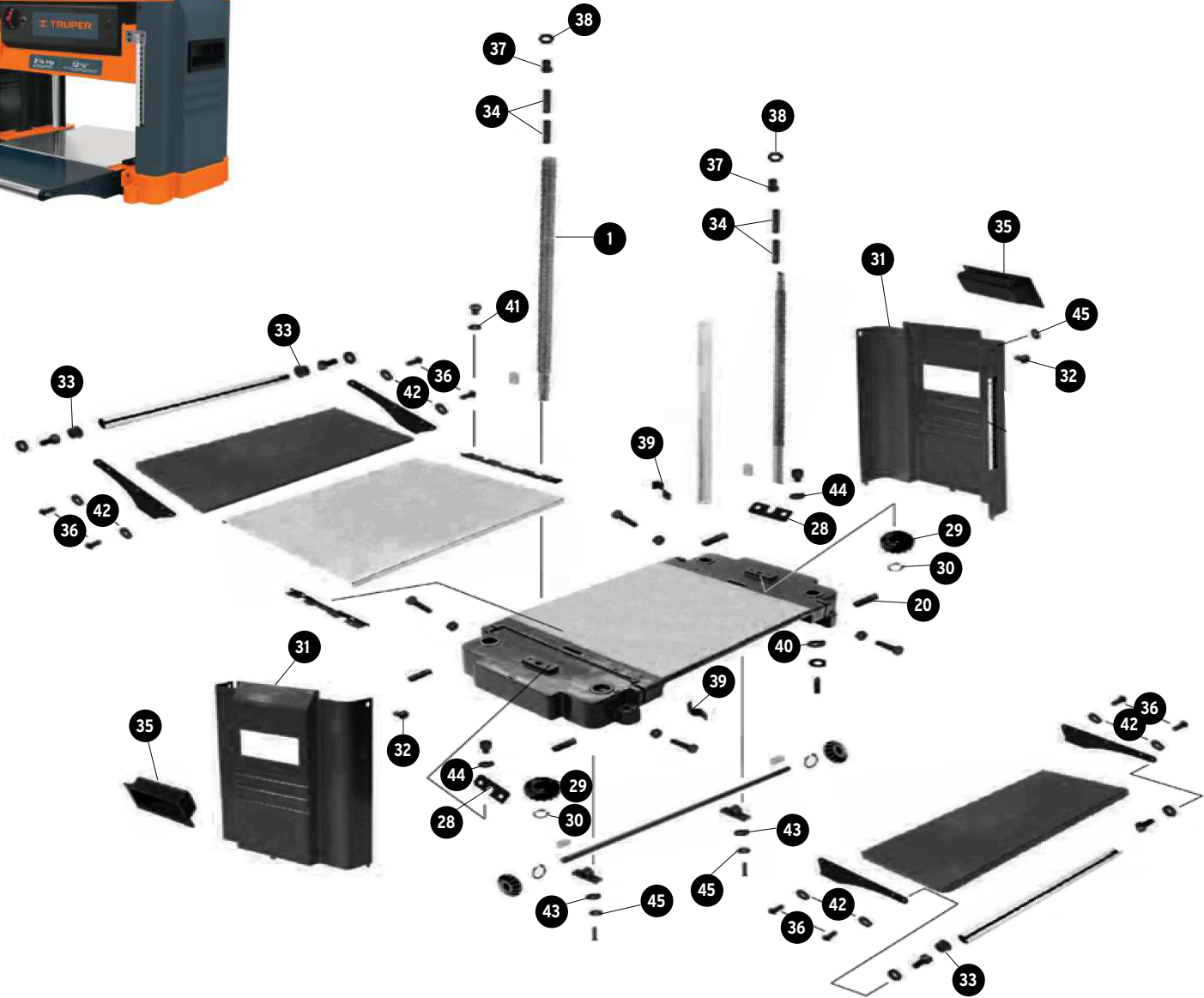
No.	Código	Clave	Descripción
1	94381	R1-CEP-12CX	Tornillo izquierdo
2	92688	R2-CEP-12C	Cuña de extremos redondeados
3	90210	R3-CEP-12C	Engrane cónico
4	94398	R4-CEP-12CX	Seguro "C"
5	94373	R5-CEP-12C	Cuña de extremos redondeados
6	94371	R6-CEP-12C	Tornillos allen
7	94425	R7-CEP-12CX	Buje de fijación
8	94367	R8-CEP-12C	Flecha de transmisión
9	94441	R9-CEP-12CX	Soporte de la mesa de extensión
10	93747	R10-CEP-12C	Roldana plana
11	93749	R11-CEP-12C	Tornillo allen
12	93751	R12-CEP-12C	Rodillo de la mesa de extensión
13	93754	R13-CEP-12C	Escala de profundidad
14	90224	R14-CEP-12C	Tornillo cabeza hexagonal
15	90227	R15-CEP-12C	Tuerca
16	94630	R16-CEP-12CX	Mesa de extensión
17	94744	R17-CEP-12CX	Base
18	92713	R18-CEP-12C	Rondana plana
19	92711	R19-CEP-12C	Tornillo allen
20	92708	R20-CEP-12C	Perno de resorte
21	92707	R21-CEP-12C	Cojín
22	92706	R22-CEP-12C	Tornillo de cabeza de cruz
23	92704	R23-CEP-12C	Placa de guía
24	92702	R24-CEP-12C	Columna
25	92699	R25-CEP-12C	Cuña de extremos redondeados
26	92789	R26-CEP-12CX	Tornillo derecho
27	92695	R27-CEP-12C	Tornillo allen



A

B

No.	Código	Clave	Descripción
28	92692	R28-CEP-12C	Pieza de fijación
29	92690	R29-CEP-12C	Engrane cónico
30	94422	R30-CEP-12C	Seguro "C"
31	94419	R31-CEP-12C	Guarda lateral
32	94417	R32-CEP-12C	Tornillo cabeza de cruz
34	94413	R34-CEP-12C	Resorte de tornillo
35	94410	R35-CEP-12C	Agarradera lateral
36	94407	R36-CEP-12C	Tornillo de cabeza de cruz
37	91301	R37-CEP-12CX	Tornillo tuerca
38	91302	R38-CEP-12CX	Tuerca
39	91303	R39-CEP-12CX	Guía metálica
40	94799	R40-CEP-12CX	Rondana de presión
41	94198	R41-CEP-12CX	Rondana plana
42	94199	R42-CEP-12CX	Rondana plana
43	94205	R43-CEP-12CX	Rondana de presión
44	94209	R44-CEP-12CX	Rondana de presión
45	94212	R45-CEP-12CX	Rondana plana



B