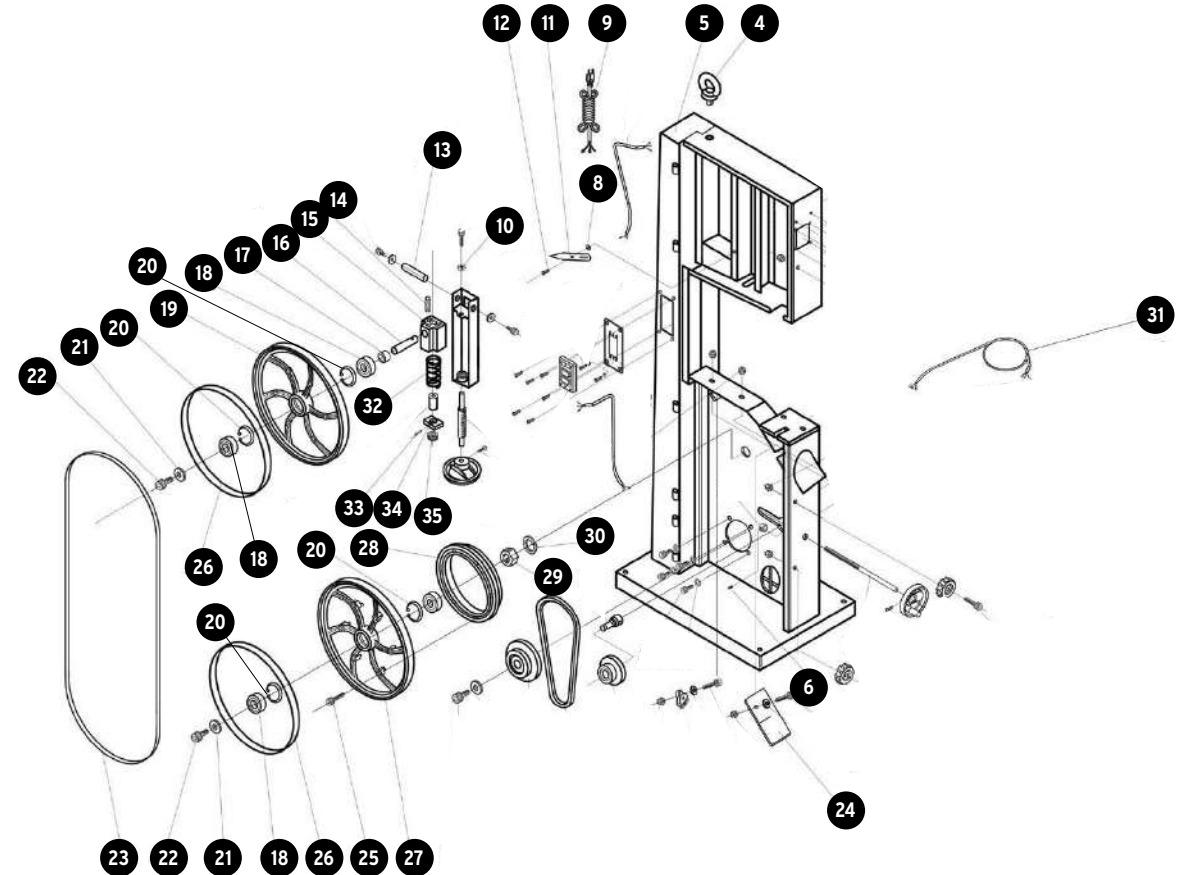


A

No.	Código	Clave	Descripción
4	99496	R4-SCI-18	Argolla de elevación
5	99497	R5-SCI-18	Marco
6	99498	R6-SCI-18	Tornillo M6-1.0x10
8	99499	R8-SCI-18	Rondana plana
9	99500	R9-SCI-18	Cable de alimentación
10	99501	R10-SCI-18	Tuerca hexagonal M6-1.0
11	99502	R11-SCI-18	Indicador
12	99503	R12-SCI-18	Tornillo de indicador
13	99504	R13-SCI-18	Flecha elevadora
14	99505	R14-SCI-18	Perno 5x36
15	99506	R15-SCI-18	Bisagra de volante superior
16	99507	R16-SCI-18	Eje del volante superior
17	99508	R17-SCI-18	Buje
18	99509	R18-SCI-18	Balero de bolas 6204
19	99510	R19-SCI-18	Volante superior
20	99511	R20-SCI-18	Anillo retenedor M47
21	99512	R21-SCI-18	Rondana plana
22	99513	R22-SCI-18	Tornillo tipo máquina M8-1.2x30
23	16279	R23-136x4-SCI-18	Cinta
24	99514	R24-SCI-18	Placa de hule
25	99515	R25-SCI-18	Tornillo cbz allen/rondana de presión
26	99516	R26-SCI-18	Protector de volante
27	99517	R27-SCI-18	Volante inferior
28	99518	R28-SCI-18	Polea fija
29	99519	R29-SCI-18	Tuerca hexagonal M27x2
30	99520	R30-SCI-18	Rondana de presión
31	99521	R31-SCI-18	Cable eléctrico del motor
32	99522	R32-SCI-18	Resorte
33	99523	R33-SCI-18	Perno 3x16
34	99524	R34-SCI-18	Placa soporte
35	99525	R35-SCI-18	Balero axial 51201



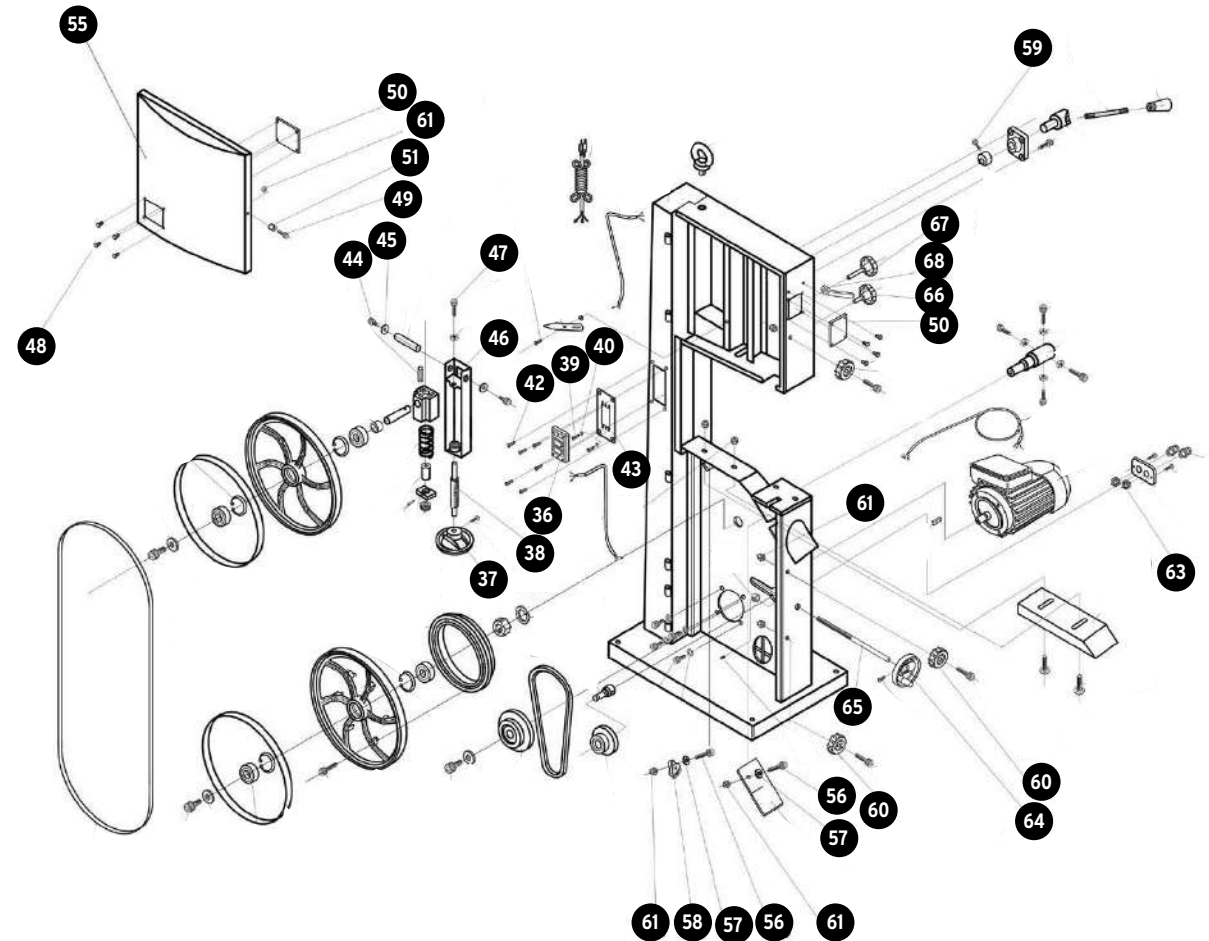
A

Si tienes dudas, llama a la
Línea de Comunicación Directa

800-0187-873 Exclusivo
para México

B

No.	Código	Clave	Descripción
36	99526	R36-SCI-18	Interruptor
37	99527	R37-SCI-18	Volante grande
38	99528	R38-SCI-18	Varilla roscada de ajuste
39	99529	R39-SCI-18	Tornillo de conexión a tierra
40	99530	R40-SCI-18	Rondada dentada
41	99531	R41-SCI-18	Tornillo
42	99532	R42-SCI-18	Tornillo
43	99533	R43-SCI-18	Placa soporte de interruptor
44	99534	R44-SCI-18	Tornillo allen M8-1.25x16
45	99535	R45-SCI-18	Rondana de presión
46	99536	R46-SCI-18	Riel deslizante superior
47	99537	R47-SCI-18	Tornillo allen
48	99538	R48-SCI-18	Remache
49	99539	R49-SCI-18	Tornillo allen M6-1.0x20
50	99540	R50-SCI-18	Ventana
51	99541	R51-SCI-18	Buje
54	99542	R54-SCI-18	Tuerca
55	99543	R55-SCI-18	Cubierta del volante superior
56	99544	R56-SCI-18	Tornillo M6-1.0x25
57	99545	R57-SCI-18	Rondana plana
58	99546	R58-SCI-18	Cepillo
59	99547	R59-SCI-18	Tornillo allen M6-1.0x25
60	99548	R60-SCI-18	Perilla
61	99549	R61-SCI-18	Tuerca con inserto de nylon M6-1.0
62	99550	R62-SCI-18	Protector de cable
63	99551	R63-SCI-18	Tuerca de protector de cable
64	99552	R64-SCI-18	Volante pequeño
65	99553	R65-SCI-18	Varilla roscada
66	99554	R66-SCI-18	Perilla con tornillo M10-1.5x20
67	99555	R67-SCI-18	Perilla con tornillo M10-1.5x53
68	99556	R68-SCI-18	Mango M10-1.5



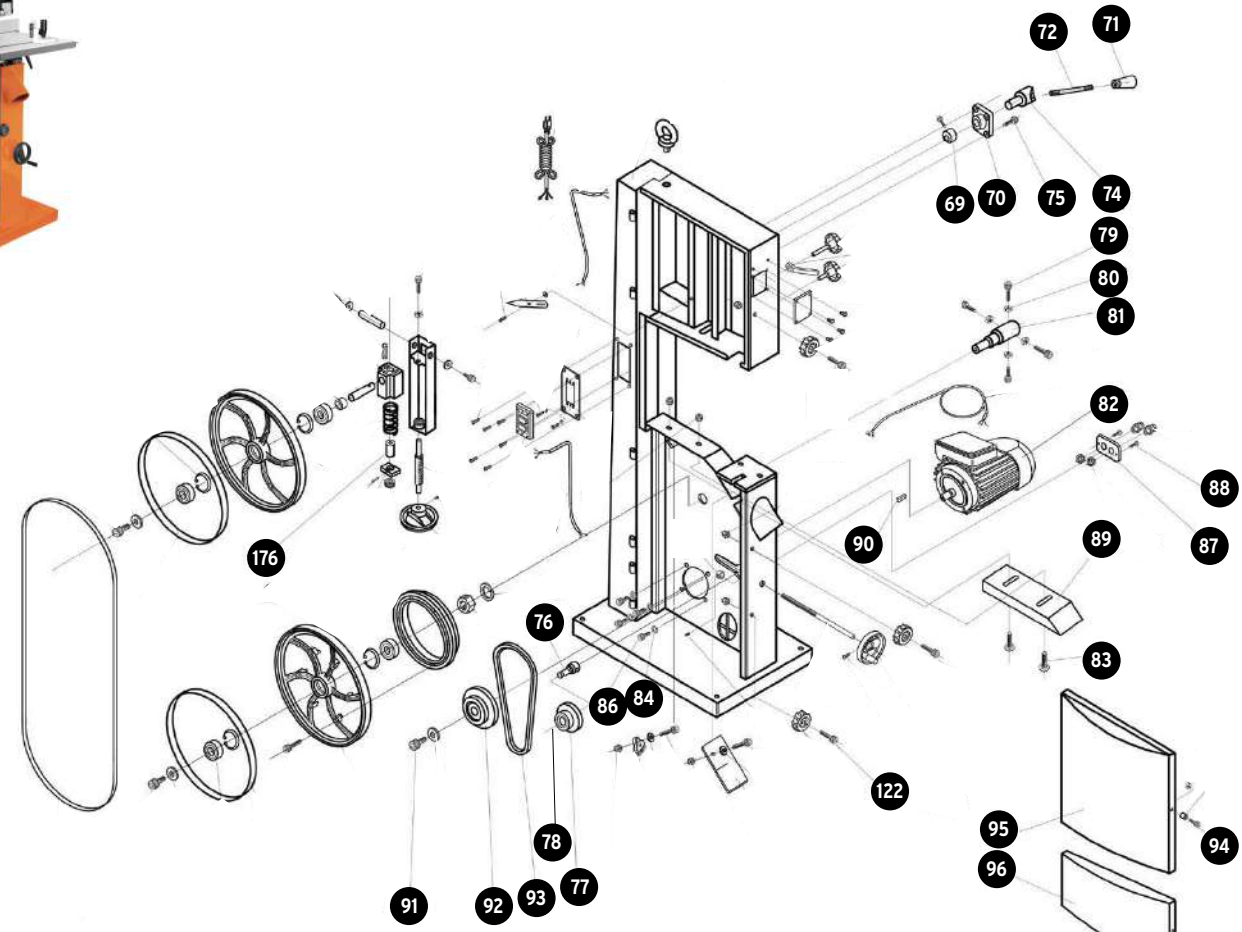
B

Si tienes dudas, llama a la
Línea de Comunicación Directa

800-0187-873 Exclusivo
para México

C

No.	Código	Clave	Descripción
69	99557	R69-SCI-18	Inserto
70	99558	R70-SCI-18	Soporte
71	99559	R71-SCI-18	Manija de la varilla
72	99560	R72-SCI-18	Varilla
74	99561	R74-SCI-18	Flecha
75	99562	R75-SCI-18	Tornillo M8-1.25x20
76	99563	R76-SCI-18	Eje de la polea de la banda
77	99564	R77-SCI-18	Polea de la banda con balero
78	99565	R78-SCI-18	Seguro
79	99566	R79-SCI-18	Tornillo allen M8-1.25x20
80	99567	R80-SCI-18	Tuerca hexagonal M8-1.25
81	99568	R81-SCI-18	Eje volante inferior
82	99569	R82-SCI-18	Moto
83	99570	R83-SCI-18	Tornillo cuello cuadrado M6-1.0x25
84	99571	R84-SCI-18	Rondana de presión
85	99572	R85-SCI-18	Lengüeta soporte
86	99573	R86-SCI-18	Tornillo
87	99574	R87-SCI-18	Placa sujetadora de cables
88	99575	R88-SCI-18	Tornillo de la placa de cables
89	99576	R89-SCI-18	Cubierta deslizante
90	99577	R90-SCI-18	Cuña
91	99578	R91-SCI-18	Tornillo M8-1.0x20LH
92	99579	R92-SCI-18	Polea de motor
93	99580	R93-SCI-18	Banda en "V"
94	99581	R94-SCI-18	Tornillo
95	99582	R95-SCI-18	Cubierta del volante inferior
96	99583	R96-SCI-18	Cubierta pequeña inferior
97	99584	R97-SCI-18	Tornillo allen M12-1.75x40
98	99585	R98-SCI-18	Tornillo allen M12x35
99	99586	R99-SCI-18	Tuerca hexagonal M12-1.75
100	99587	R100-SCI-18	Engrane



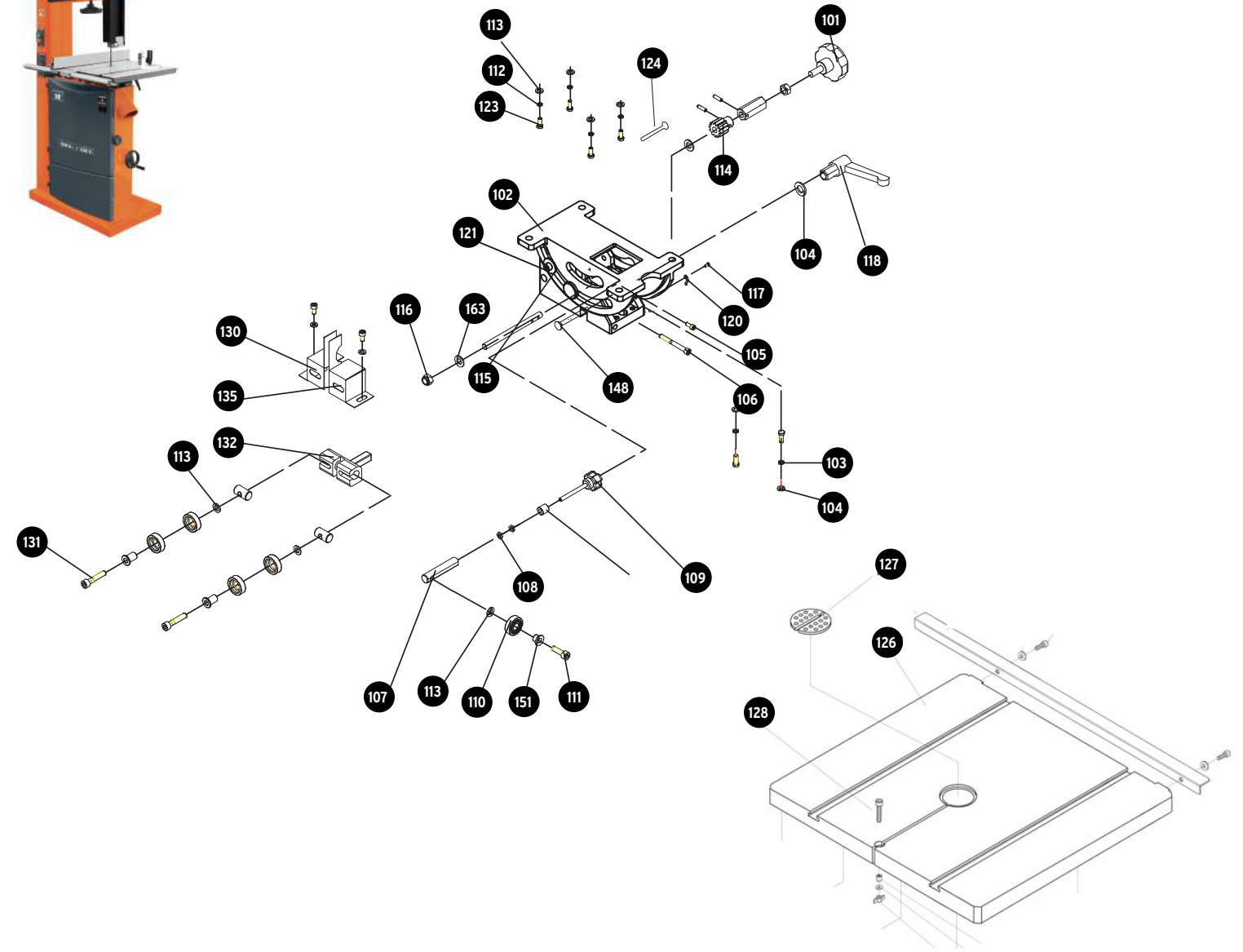
C

Si tienes dudas, llama a la
Línea de Comunicación Directa

800-0187-873 Exclusivo
para México

D

No.	Código	Clave	Descripción
101	99588	R101-SCI-18	Perilla de ajuste de ángulo de inclinación
102	99589	R102-SCI-18	Soporte unión
103	99590	R103-SCI-18	Rondanas de presión 12
104	99591	R104-SCI-18	Rondana plana M10
105	99592	R105-SCI-18	Tornillo allen
106	99593	R106-SCI-18	Tornillo allen M6-1.05x50
107	99594	R107-SCI-18	Soporte
108	99595	R108-SCI-18	Tuerca hexagonal
109	99596	R109-SCI-18	Perilla roscada de ajuste M6-1.0
110	99597	R110-SCI-18	Balero de bolas 6201
111	99598	R111-SCI-18	Tornillo allen
112	99599	R112-SCI-18	Rondana de presión M8
113	99600	R113-SCI-18	Rondana plana M8
114	99601	R114-SCI-18	Tornillo M5-0.8x6
115	99602	R115-SCI-18	Placa engrane
116	99603	R116-SCI-18	Tuerca hexagonal
117	99604	R117-SCI-18	Tornillo
118	99605	R118-SCI-18	Manija seguro
119	99606	R119-SCI-18	Guía angular
120	99607	R120-SCI-18	Indicador
121	99608	R121-SCI-18	Placa unión
122	99609	R122-SCI-18	Manija de la cremallera
123	99610	R123-SCI-18	Tornillo
124	99611	R124-SCI-18	Tornillo de carga M8-1.25x80
126	99612	R126-SCI-18	Mesa de trabajo
127	99613	R127-SCI-18	Inserto
128	99614	R128-SCI-18	Tornillo allen M6-1.0x50
130	99615	R130-SCI-18	Cubierta izquierda
131	99616	R131-SCI-18	Tornillo allen M8-1.25x45
132	99617	R132-SCI-18	Guía soporte inferior
135	99618	R135-SCI-18	Cubierta derecha



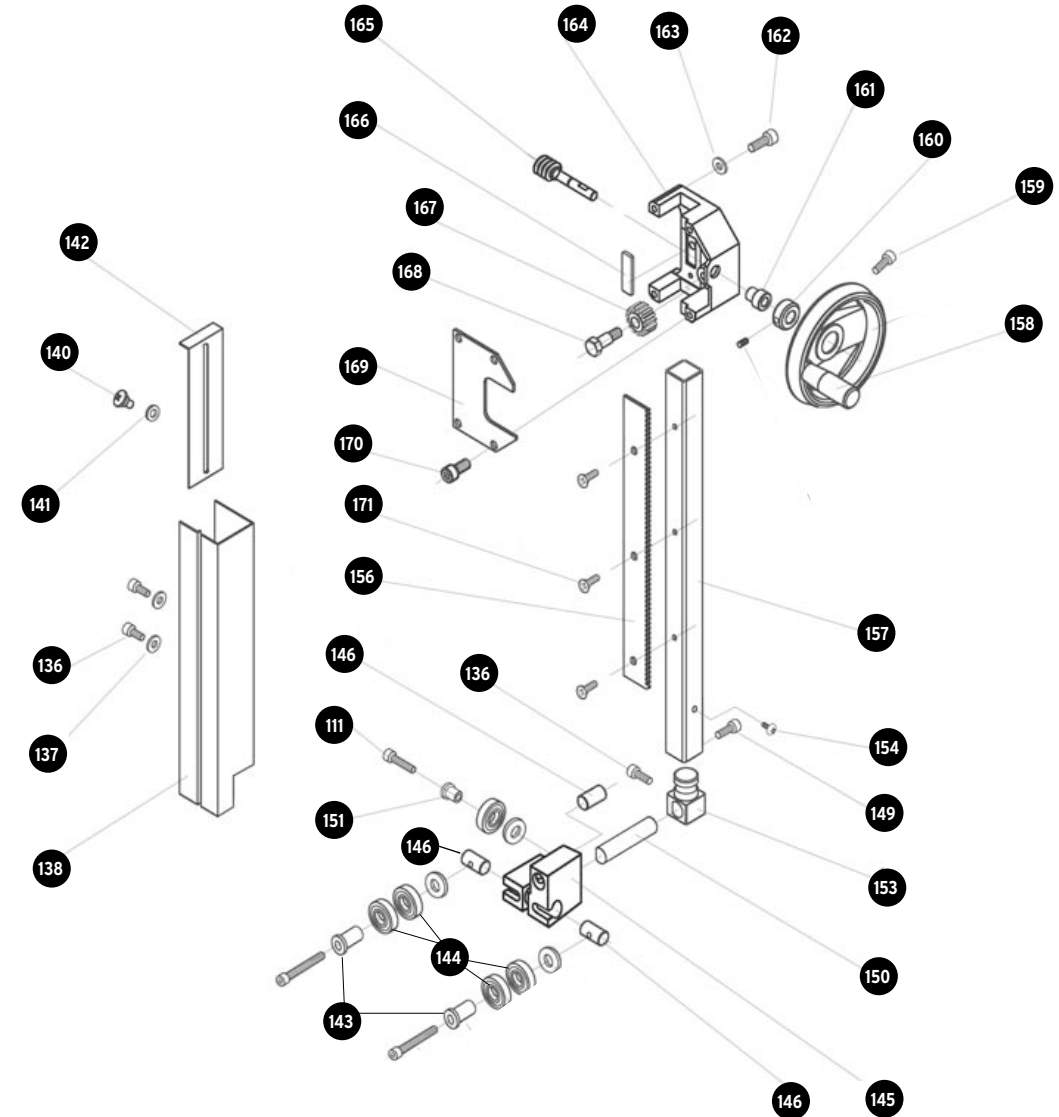
D

Si tienes dudas, llama a la
Línea de Comunicación Directa

800-0187-873 Exclusivo
para México

E

No.	Código	Clave	Descripción
136	99619	R136-SCI-18	Tornillo M5-0.8x10
137	99620	R137-SCI-18	Rondana plana M5
138	99621	R138-SCI-18	Cubierta protectora
140	99622	R140-SCI-18	Tornillo
141	99623	R141-SCI-18	Rondana plana
142	99624	R142-SCI-18	Placa deslizable
143	99625	R143-SCI-18	Buje
144	99626	R144-SCI-18	Baleros de bola 6201
145	99627	R145-SCI-18	Guía soporte superior
146	99628	R146-SCI-18	Guía de cinta cilíndrica
148	99629	R148-SCI-18	Tornillo de carga M8-1.25x8
149	99630	R149-SCI-18	Tornillo
150	99631	R150-SCI-18	Barra de ajuste
151	99632	R151-SCI-18	Bujes
152	99633	R152-SCI-18	Tornillo allen
153	99634	R153-SCI-18	Bloque soporte de la guía superior
154	99635	R154-SCI-18	Tornillo M5-0.8x10
156	99636	R156-SCI-18	Cremallera
157	99637	R157-SCI-18	Tubo guía superior
158	99638	R158-SCI-18	Manija de la cremallera
159	99639	R159-SCI-18	Tornillo prisionero de volantes
160	99640	R160-SCI-18	Buje
161	99641	R164-SCI-18	Buje roscado
162	99642	R162-SCI-18	Tornillo M8-1.25x20
163	99643	R163-SCI-18	Rondana plana
164	99644	R164-SCI-18	Bloque guía
165	99645	R165-SCI-18	Engrane sin fin
166	99646	R166-SCI-18	Placa fija
167	99647	R167-SCI-18	Engrane
168	99648	R168-SCI-18	Tornillo de ficción
169	99649	R169-SCI-18	Cubierta
170	99650	R170-SCI-18	Tornillo M8-1.25X16
171	99651	R171-SCI-18	Tornillo M4-0.7x8



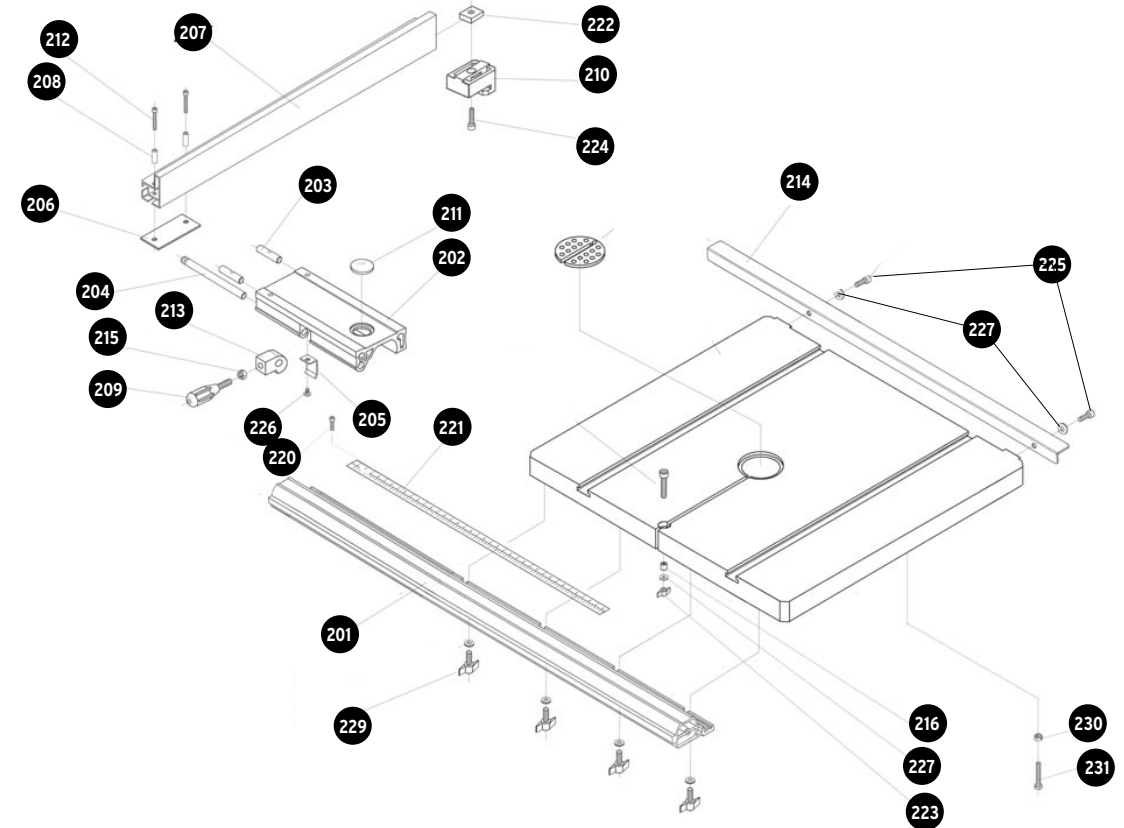
E

Si tienes dudas, llama a la
Línea de Comunicación Directa

800-0187-873 Exclusivo
para México

F

No.	Código	Clave	Descripción
172	99652	R172-SCI-18	Tornillo allen
176	99653	R176-SCI-18	Buje
201	99654	R201-SCI-18	Riel guía frontal
202	99655	R202-SCI-18	Base ajustable
203	99656	R203-SCI-18	Perno eje
204	99657	R204-SCI-18	Eje
205	99658	R205-SCI-18	Pieza resorte
206	99659	R206-SCI-18	Soporte
207	99660	R207-SCI-18	Soporte guía
208	99661	R208-SCI-18	Soporte interno
209	99662	R209-SCI-18	Manija
210	99663	R210-SCI-18	Tapa posterior
211	99664	R211-SCI-18	Ventana convexa
212	99665	R212-SCI-18	Tornillo allen
213	99666	R213-SCI-18	Mecanismo de seguridad
214	99667	R214-SCI-18	Riel guía trasero
215	99668	R215-SCI-18	Tuerca hexagonal M8-1.25
216	99669	R216-SCI-18	Buje
220	99670	R220-SCI-18	Tornillo de fijación
221	99671	R221-SCI-18	Escala
222	99672	R222-SCI-18	Tuerca cuadrada
223	99673	R223-SCI-18	Tuerca
224	99674	R224-SCI-18	Tapa final
225	99675	R225-SCI-18	Pistón guía
226	99676	R226-SCI-18	Tope
227	99677	R227-SCI-18	Mango
229	99678	R229-SCI-18	Tornillo mariposa
230	99679	R230-SCI-18	Tuerca M8
231	99680	R231-SCI-18	Tornillo M8-1.25x55
232	99681	R232-SCI-18	Buje espaciador
233	99682	R233-SCI-18	Capacitor



F

Si tienes dudas, llama a la
Línea de Comunicación Directa

800-0187-873 Exclusivo
para México