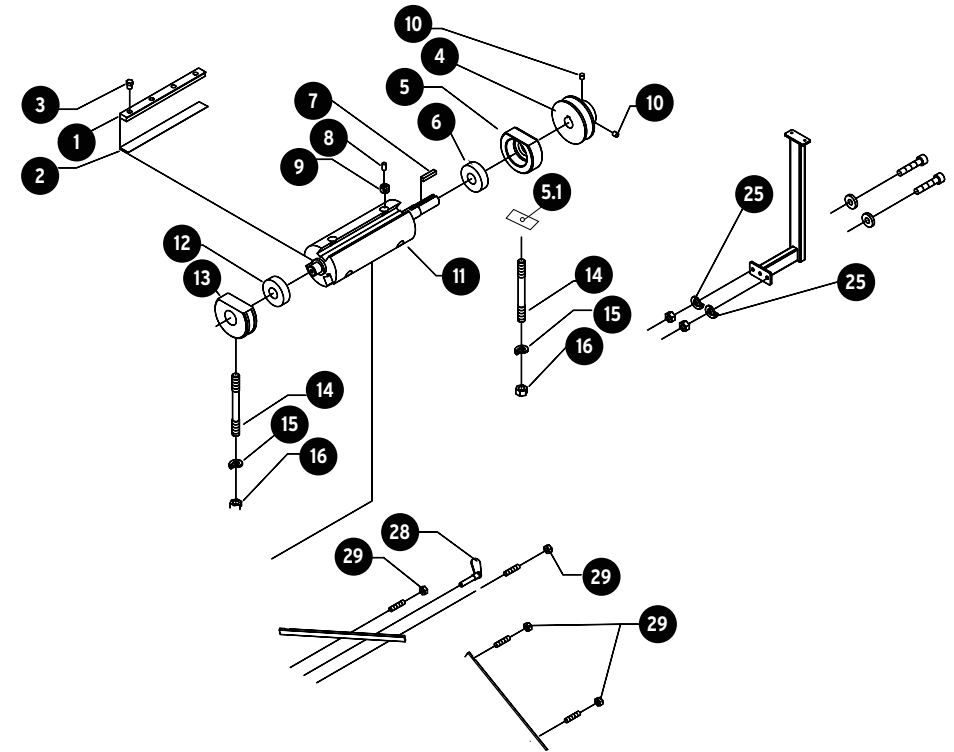
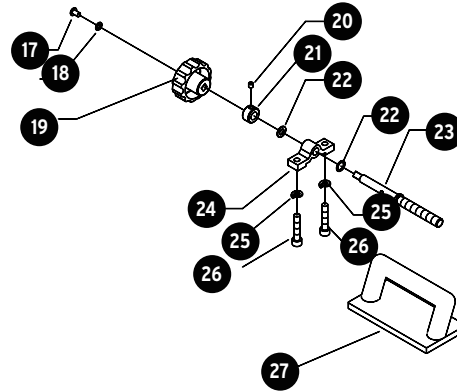


A

No.	Código	Clave	Descripción
1	903336	R1-CANT-6X-1	Contracuchilla
2	ACC	R2-CANT-6X-1	Cuchillas para CANT-6X
3	903337	R3-CANT-6X-1	Tornillo hexagonal M6x7 mm
4	903338	R4-CANT-6X-1	Polea
5	906056	R5-CANT-6X-1	Cubierta de balero derecha
5.1	906057	R5.1-CANT-6X-1	Espaciador
6	903339	R6-CANT-6X-1	Balero de bolas 6203RZ
7	903340	R7-CANT-6X-1	Cuña 5x30
8	906058	R8-CANT-6X-1	Prisionero M5x12 mm
9	906059	R9-CANT-6X-1	Tuerca especial M5
10	906060	R10-CANT-6X-1	Prisionero M6x10 mm
11	903341	R11-CANT-6X-1	Cabeza de corte
12	903342	R12-CANT-6X-1	Balero de bolas 6202RZ
13	906061	R13-CANT-6X-1	Cubierta de balero izquierdo
14	906062	R14-CANT-6X-1	Perno prisionero
15	906063	R15-CANT-6X-1	Rondana de presión 10 mm
16	906064	R16-CANT-6X-1	Tuerca hexagonal 10 mm
17	906065	R17-CANT-6X-1	Tornillo M6x12 mm
18	906066	R18-CANT-6X-1	Rondana de presión 10 mm
19	903343	R19-CANT-6X-1	Perilla
20	906067	R20-CANT-6X-1	Prisionero 6x6 mm
21	906068	R21-CANT-6X-1	Buje
22	906069	R22-CANT-6X-1	Rondana plana 12 mm
23	906070	R23-CANT-6X-1	Tornillo de ajuste
24	906071	R24-CANT-6X-1	Soporte
25	906072	R25-CANT-6X-1	Rondana de presión 8 mm
26	906073	R26-CANT-6X-1	Tornillo de casquillo M8x50 mm
27	906074	R27-CANT-6X-1	Bloque de empuje
28	906075	R28-CANT-6X-1	Tornillo de manija
29	906076	R29-CANT-6X-1	Tuerca hexagonal 6 mm



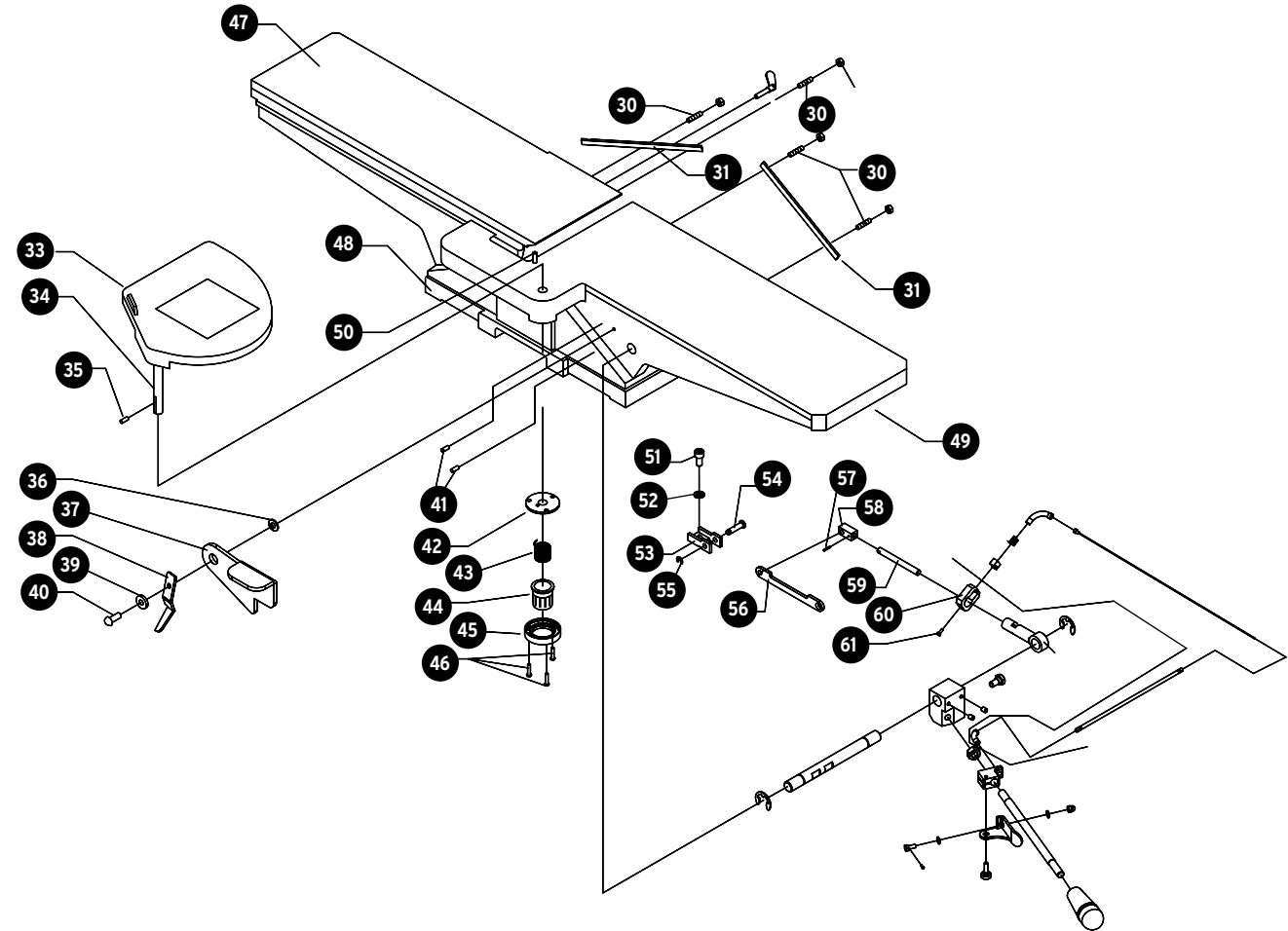
A

Si tienes dudas, llama a la  
Línea de Comunicación Directa

**800-0187-873** Exclusivo  
para México

B

No.	Código	Clave	Descripción
30	906077	R30-CANT-6X-1	Prisionero M6x25 mm
31	906078	R31-CANT-6X-1	Chavetas
33	906079	R33-CANT-6X-1	Guarda de cabeza cortada
34	906080	R34-CANT-6X-1	Poste de guarda
35	906081	R35-CANT-6X-1	Prisionero M6x25 mm
36	906082	R36-CANT-6X-1	Espaciador
37	906083	R37-CANT-6X-1	Soporte del indicador
38	906084	R38-CANT-6X-1	Indicador
39	906085	R39-CANT-6X-1	Rondana plana 4 mm
40	906086	R40-CANT-6X-1	Tornillo M4x15 mm
41	906087	R41-CANT-6X-1	Perno Ø4x20
42	906088	R42-CANT-6X-1	Rondana retén
43	906089	R43-CANT-6X-1	Resorte de torsión
44	906090	R44-CANT-6X-1	Perilla de resorte
45	906091	R45-CANT-6X-1	Anillo retén
46	906092	R46-CANT-6X-1	Tornillo M4x18 mm
47	906093	R47-CANT-6X-1	Mesa de salida
48	906094	R48-CANT-6X-1	Base
49	906095	R49-CANT-6X-1	Mesa de alimentación
50	906096	R50-CANT-6X-1	Perno de presión M5x25 mm
51	906097	R51-CANT-6X-1	Tornillo allen M8x14 mm
53	906098	R53-CANT-6X-1	Soporte
54	906099	R54-CANT-6X-1	Perno
55	906100	R55-CANT-6X-1	Anillo retenedor 5 mm
56	906101	R56-CANT-6X-1	Unión
57	906102	R57-CANT-6X-1	Perno de presión M2x12 mm
58	906103	R58-CANT-6X-1	Conector
59	906104	R59-CANT-6X-1	Perno prisionero
60	906105	R60-CANT-6X-1	Soporte
61	906106	R61-CANT-6X-1	Tornillo M3.5x8 mm



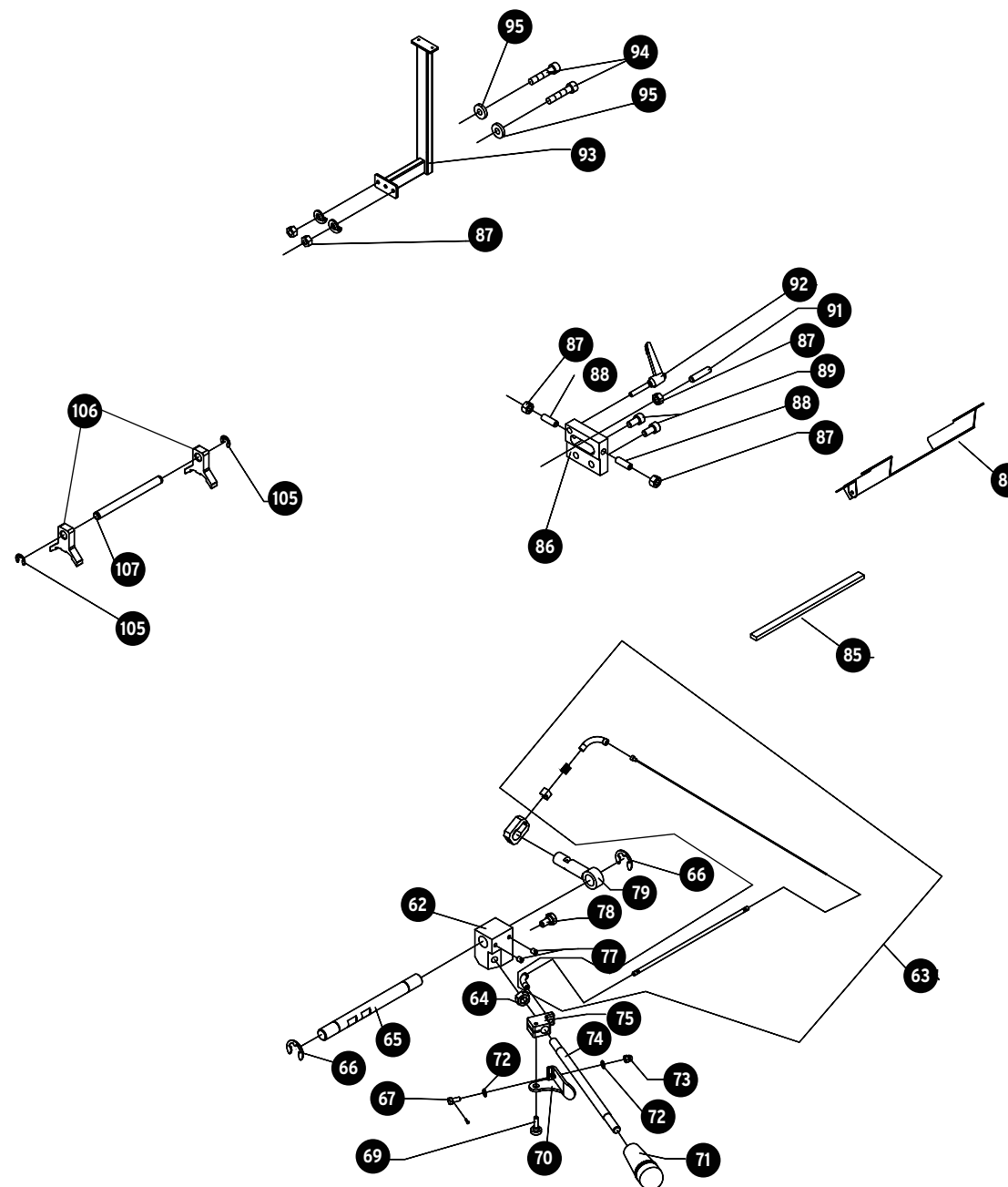
B

Si tienes dudas, llama a la  
Línea de Comunicación Directa

**800-0187-873** Exclusivo  
para México

C

No.	Código	Clave	Descripción
62	906107	R62-CANT-6X-1	Bloque
63	906108	R63-CANT-6X-1	Chicote
64	906109	R64-CANT-6X-1	Tuerca hexagonal M10
65	906110	R65-CANT-6X-1	Eje
66	906111	R66-CANT-6X-1	Anillo retenedor 12 mm
67	906112	R67-CANT-6X-1	Tornillo especial M5x11 mm
69	906113	R69-CANT-6X-1	Tornillo especial M5x16 mm
70	906114	R70-CANT-6X-1	Palanca
71	906115	R71-CANT-6X-1	Perilla
72	906116	R72-CANT-6X-1	Rondana plana 5 mm
73	906117	R73-CANT-6X-1	Tuerca hexagonal 5 mm
74	906118	R74-CANT-6X-1	Barra de la palanca
75	906119	R75-CANT-6X-1	Soporte
77	906120	R77-CANT-6X-1	Prisionero M6x8 mm
78	906121	R78-CANT-6X-1	Tornillo M8x12 mm
79	906122	R79-CANT-6X-1	Soporte de eje
84	906123	R80-CANT-6X-1	Placa deflectora de aserrín
85	906124	R85-CANT-6X-1	Sello
86	906125	R86-CANT-6X-1	Bloque
87	906126	R87-CANT-6X-1	Tuerca hexagonal 8 mm
88	906127	R88-CANT-6X-1	Prisionero M8x16 mm
89	906128	R89-CANT-6X-1	Tornillo alln M8x16 mm
90	906129	R90-CANT-6X-1	Tornillo tope M8x23 mm
91	906130	R91-CANT-6X-1	Ensamble de palanca de seguridad
92	906131	R92-CANT-6X-1	Soporte del interruptor
94	906132	R94-CANT-6X-1	Tornillo allen M8x30 mm
95/196	906133	R95-CANT-6X-1	Rondana plana 8 mm
105	906134	R105-CANT-6X-1	Anillo de retención 8 mm
106	906135	R106-CANT-6X-1	Bloque de calibrador de cuchilla
107	906136	R107-CANT-6X-1	Barra calibrador de la cuchilla

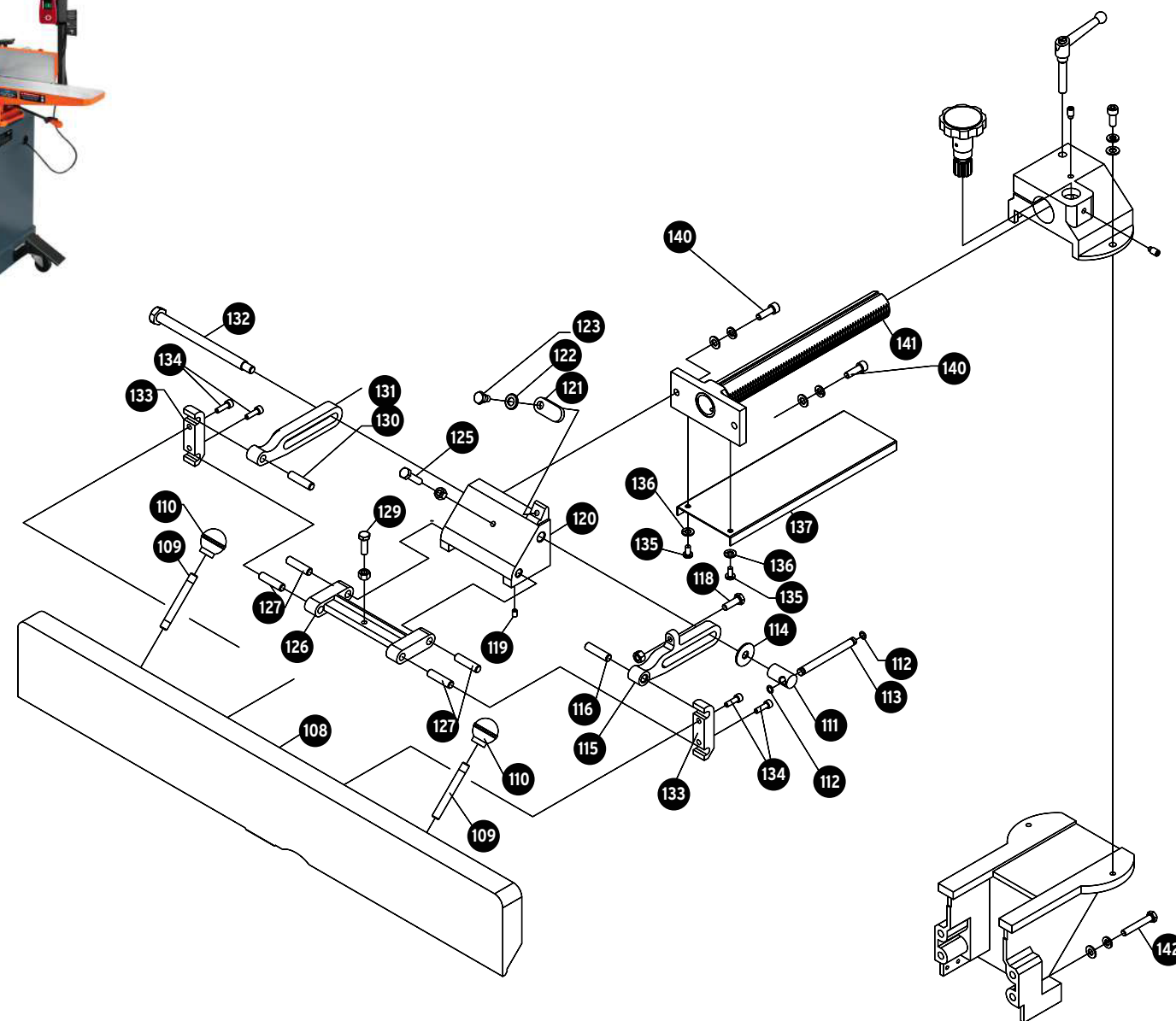


C

Si tienes dudas, llama a la  
 Línea de Comunicación Directa  
**800-0187-873** Exclusivo  
 para México

D

No.	Código	Clave	Descripción
108	906137	R108-CANT-6X-1	Guía
109	906138	R109-CANT-6X-1	Barra de la palanca
110	906139	R110-CANT-6X-1	Perilla
111	906140	R111-CANT-6X-1	Tuerca de seguridad M10
112	906141	R112-CANT-6X-1	Empaque de hule Ø10
113	906142	R113-CANT-6X-1	Varilla de seguridad
114	906143	R114-CANT-6X-1	Rondana plana 10 mm
115	906144	R115-CANT-6X-1	Soporte derecho
116	906145	R116-CANT-6X-1	Perno
118	906146	R118-CANT-6X-1	Tornillo hexagonal M8x25 mm
119	906147	R119-CANT-6X-1	Prisionero M6x10 mm
120	906148	R120-CANT-6X-1	Soporte de la guía
121	906149	R121-CANT-6X-1	Tope
122	906150	R122-CANT-6X-1	Rondana plana 10 mm
123	906151	R123-CANT-6X-1	Tornillo hex. especial M8x8 mm
125	906152	R125-CANT-6X-1	Tornillo hexagonal M8x25 mm
126	906153	R126-CANT-6X-1	Soporte
127	906154	R127-CANT-6X-1	Perno
129	906155	R129-CANT-6X-1	Tornillo hexagonal M8x25 mm
130	906156	R130-CANT-6X-1	Perno
131	906157	R131-CANT-6X-1	Soporte izquierdo
132	906158	R132-CANT-6X-1	Tornillo especial M10x15 mm
133	906159	R133-CANT-6X-1	Abrazadera posterior
134	906160	R134-CANT-6X-1	Tornillo allen M6x20 mm
135	906161	R135-CANT-6X-1	Tornillo M6x12 mm
136	906162	R136-CANT-6X-1	Rondana de presión 6 mm
137	906163	R137-CANT-6X-1	Guarda
140	906164	R140-CANT-6X-1	Tornillo allen M8x25 mm
141	906165	R141-CANT-6X-1	Vastago
142	906166	R142-CANT-6X-1	Tornillo allen M8x60 mm



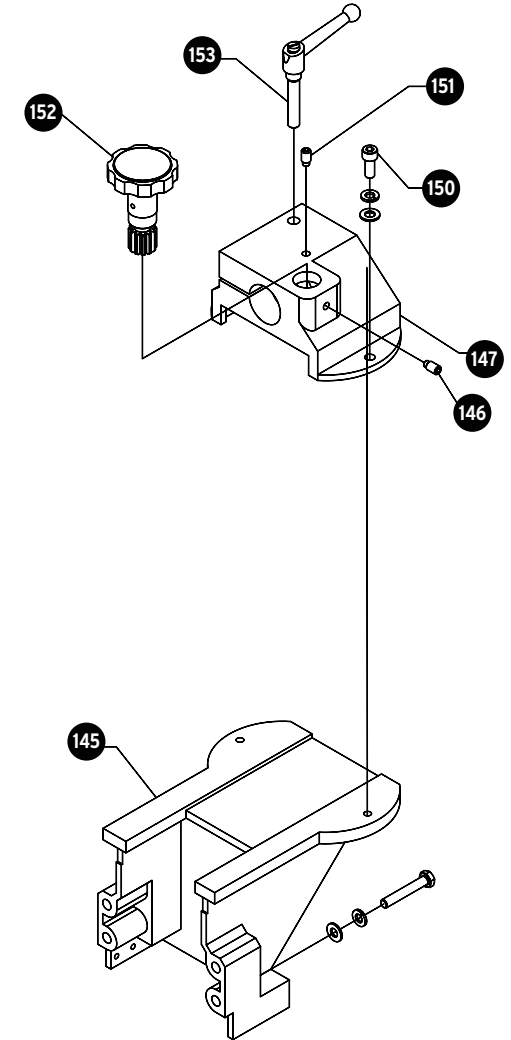
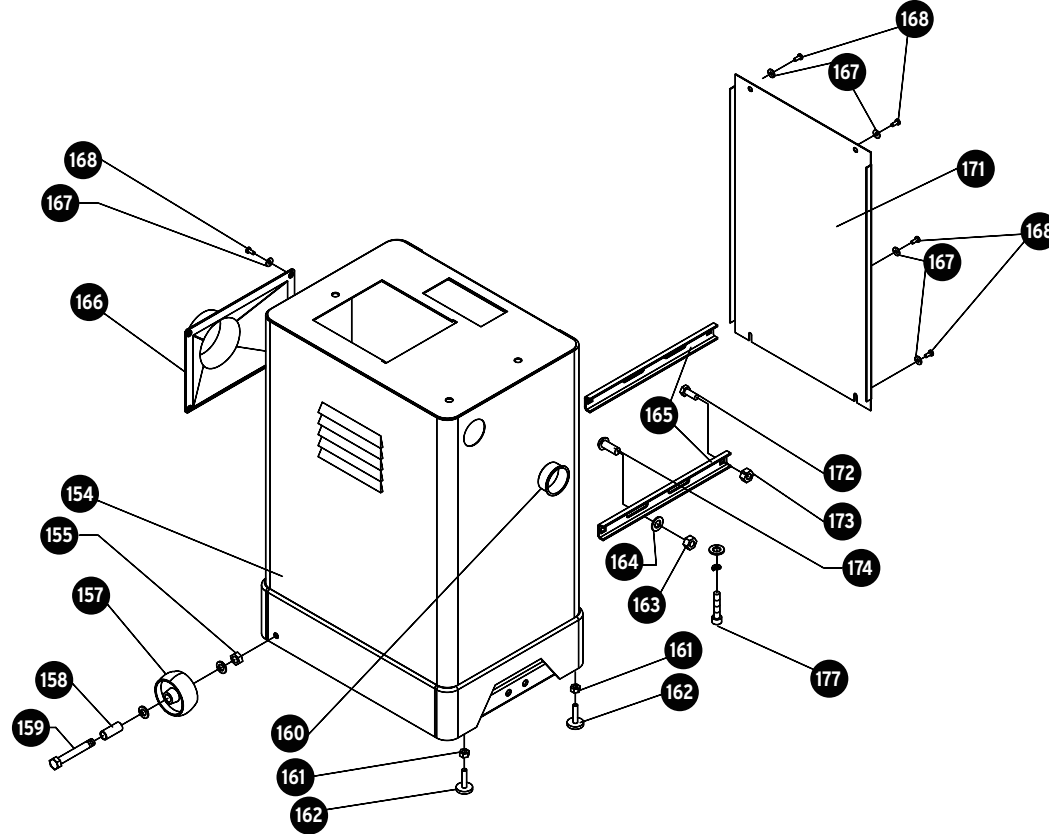
D

Si tienes dudas, llama a la  
Línea de Comunicación Directa

**800-0187-873** Exclusivo  
para México

E

No.	Código	Clave	Descripción
145	906167	R145-CANT-6X-1	Soporte de guarda
146	906168	R146-CANT-6X-1	Prisionero M8x16 mm
147	906169	R147-CANT-6X-1	Soporte de la cubierta
150	906170	R150-CANT-6X-1	Tornillo allen M8x20 mm
151	906171	R151-CANT-6X-1	Prisionero M8x16 mm
152	903344	R152-CANT-6X-1	Perilla
153	906172	R153-CANT-6X-1	Ensamble de palanca
154	906173	R154-CANT-6X-1	Gabinete
155	906174	R155-CANT-6X-1	Tuerca de seguridad 8 mm
157	903345	R157-CANT-6X-1	Rueda
158	906175	R158-CANT-6X-1	Buje
159	906176	R159-CANT-6X-1	Tornillo eje M8x65 mm
160	906177	R160-CANT-6X-1	Retenedor de cable
161	906178	R161-CANT-6X-1	Tuerca hexagonal 8 mm
162	906179	R162-CANT-6X-1	Tornillo de ajuste
163	906180	R163-CANT-6X-1	Tuerca hexagonal 8 mm
164	906181	R164-CANT-6X-1	Rondana plana 10 mm
165	906182	R165-CANT-6X-1	Soporte del motor
166	906183	R166-CANT-6X-1	Conector de salida de aserrín
167	906184	R167-CANT-6X-1	Rondana plana 5 mm
168	906185	R168-CANT-6X-1	Tornillo M5x16 mm
171	906186	R171-CANT-6X-1	Cubierta trasera del gabinete
172	906187	R172-CANT-6X-1	Tornillo cabeza de gota M8x14 mm
173	906188	R173-CANT-6X-1	Tuerca de presión 8 mm
174	906189	R174-CANT-6X-1	Tornillo cabeza de gota M8x25 mm
177	906190	R177-CANT-6X-1	Tornillo allen M10x20 mm



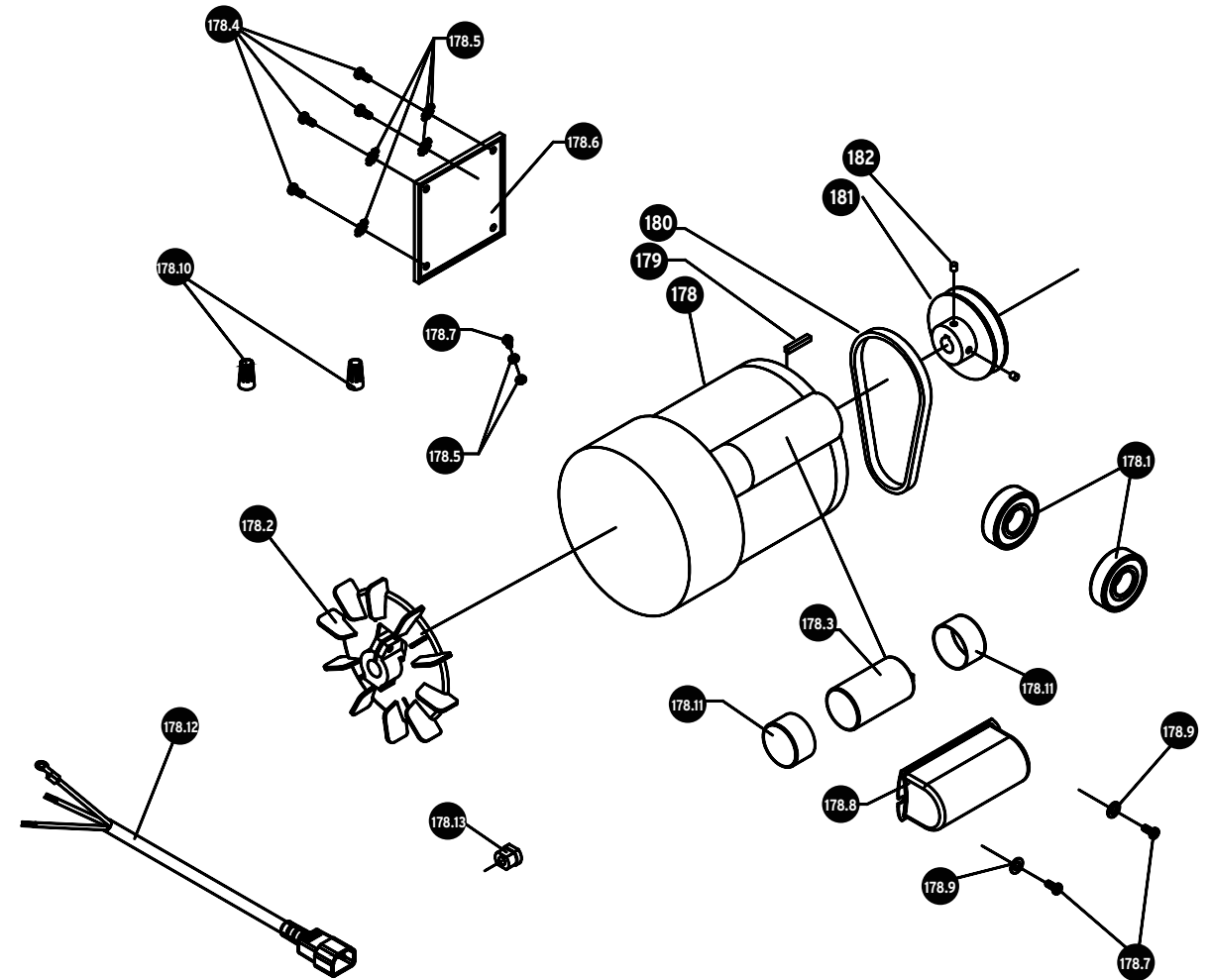
E

Si tienes dudas, llama a la Línea de Comunicación Directa

**800-0187-873** Exclusivo para México

F

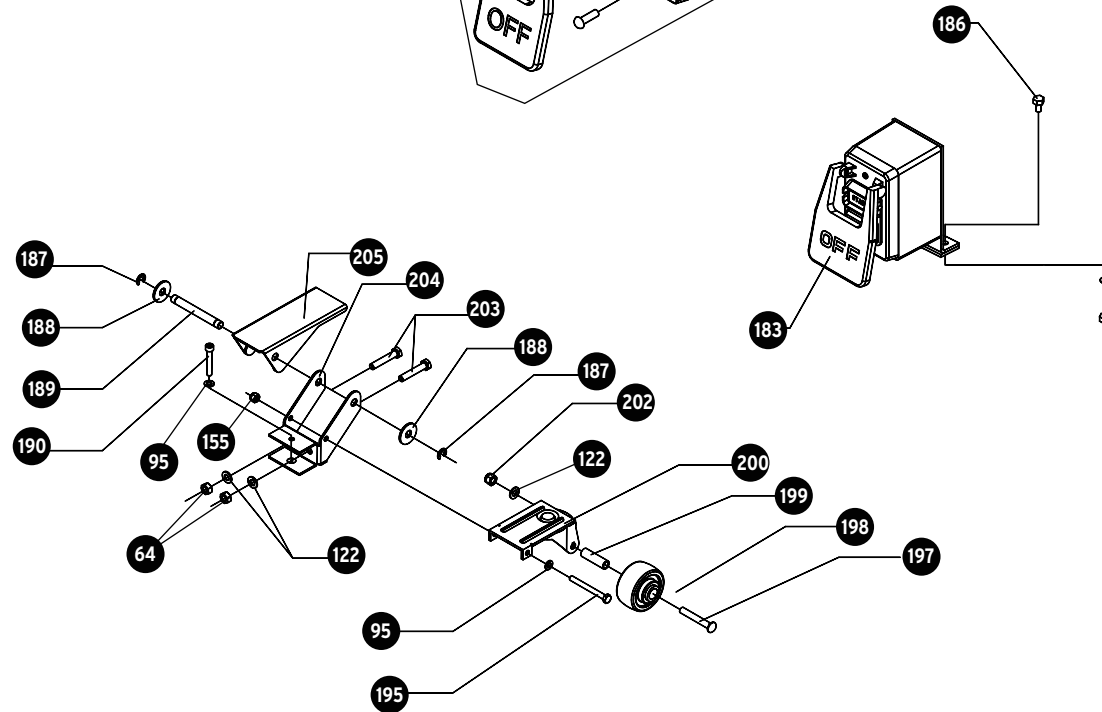
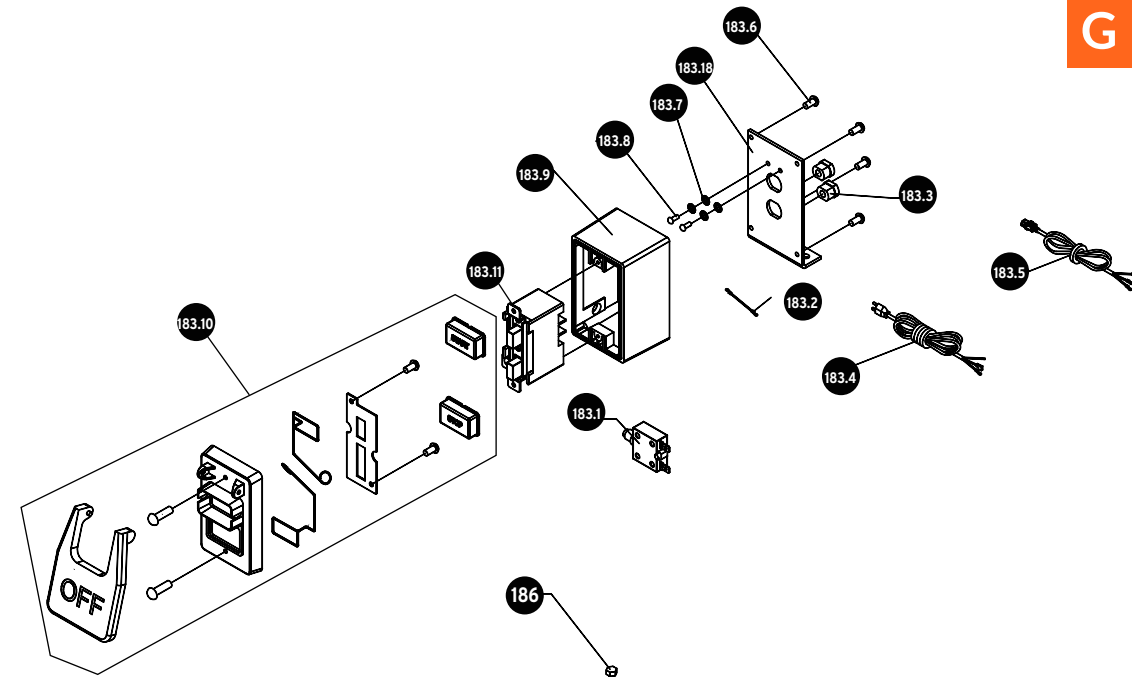
No.	Código	Clave	Descripción
178	903346	R178-CANT-6X-1	Motor
178.1	903347	R178.1-CANT-6X-1	Juego de baleros de motor 6204-Z
178.2	903348	R178.2-CANT-6X-1	Ventilador
178.3	903349	R178.3-CANT-6X-1	Capacitor model:200F, 125V+20%
178.4	906191	R178.4-CANT-6X-1	Tornillo M4x12 mm
178.5	906192	R178.5-CANT-6X-1	Rondana estrella Ø4
178.6	906193	R178.6-CANT-6X-1	Tapa de conexiones
178.7	906194	R178.7-CANT-6X-1	Tornillo M4x8 mm
178.8	906195	R178.8-CANT-6X-1	Tapa de capacitor
178.9	906196	R178.9-CANT-6X-1	Rondana plana 3.5 mm
178.10	906197	R178.10-CANT-6X-1	Conector
178.11	906198	R178.11-CANT-6X-1	Tapa de capacitor
178.12	906199	R178.12-CANT-6X-1	Cable de conexión
178.13	906200	R178.13-CANT-6X-1	Ahorcador de cable 6P-4
179	903350	R179-CANT-6X-1	Cuña 5x5x30
180	903351	R180-CANT-6X-1	Banda en "V"
181	903352	R181-CANT-6X-1	Polea del motor
182	906201	R182-CANT-6X-1	Prisionero M6x6



F

G

No.	Código	Clave	Descripción
183	903353	R183-CANT-6X-1	Interruptor completo
183.1	906202	R183.1-CANT-6X-1	Interruptor de sobrecarga
183.2	906203	R183.2-CANT-6X-1	Terminal de conexión 14 AWGx0-15M
183.3	906204	R183.3-CANT-6X-1	Ahorcador de cable TP-2
183.4	906205	R183.4-CANT-6X-1	Cable de alimentación
183.5	906206	R183.5-CANT-6X-1	Cable de conexión
183.6	906207	R183.6-CANT-6X-1	Tornillo M5x5.5 mm
183.7	906208	R183.7-CANT-6X-1	Rondana de estrella Ø5
183.8	906209	R183.8-CANT-6X-1	Tornillo M5.5x15 mm
183.9	906210	R183.9-CANT-6X-1	Tapa del interruptor
183.10	906211	R183.10-CANT-6X-1	Panel de interruptor
183.11	906212	R183.11-CANT-6X-1	Interruptor
183.18	906212	R183.18-CANT-6X-1	Base del interruptor
186	906213	R186-CANT-6X	Tornillo de presión M6x12mm
187	906214	R187-CANT-6X	Anillo retenedor externo 9 mm
188	906215	R188-CANT-6X	Rondana plana 12 mm
189	906216	R189-CANT-6X	Eje
190	906217	R190-CANT-6X	Tornillo hexagonal M8x50 mm
195	906218	R195-CANT-6X	Tornillo-Perno hex. M8x100 mm
197	906219	R197-CANT-6X	Perno especial
198	903354	R198-CANT-6X	Rueda de carretilla
199	906220	R199-CANT-6X	Camisa de perno
200	906221	R200-CANT-6X	Soporte de carretilla
202	906222	R202-CANT-6X	Tuerca de seguridad 10 mmt
203	906223	R203-CANT-6X	Tornillo hexagonal M10x55 mm
204	906224	R204-CANT-6X	Soporte de pedal
205	906225	R205-CANT-6X	Pedal



G