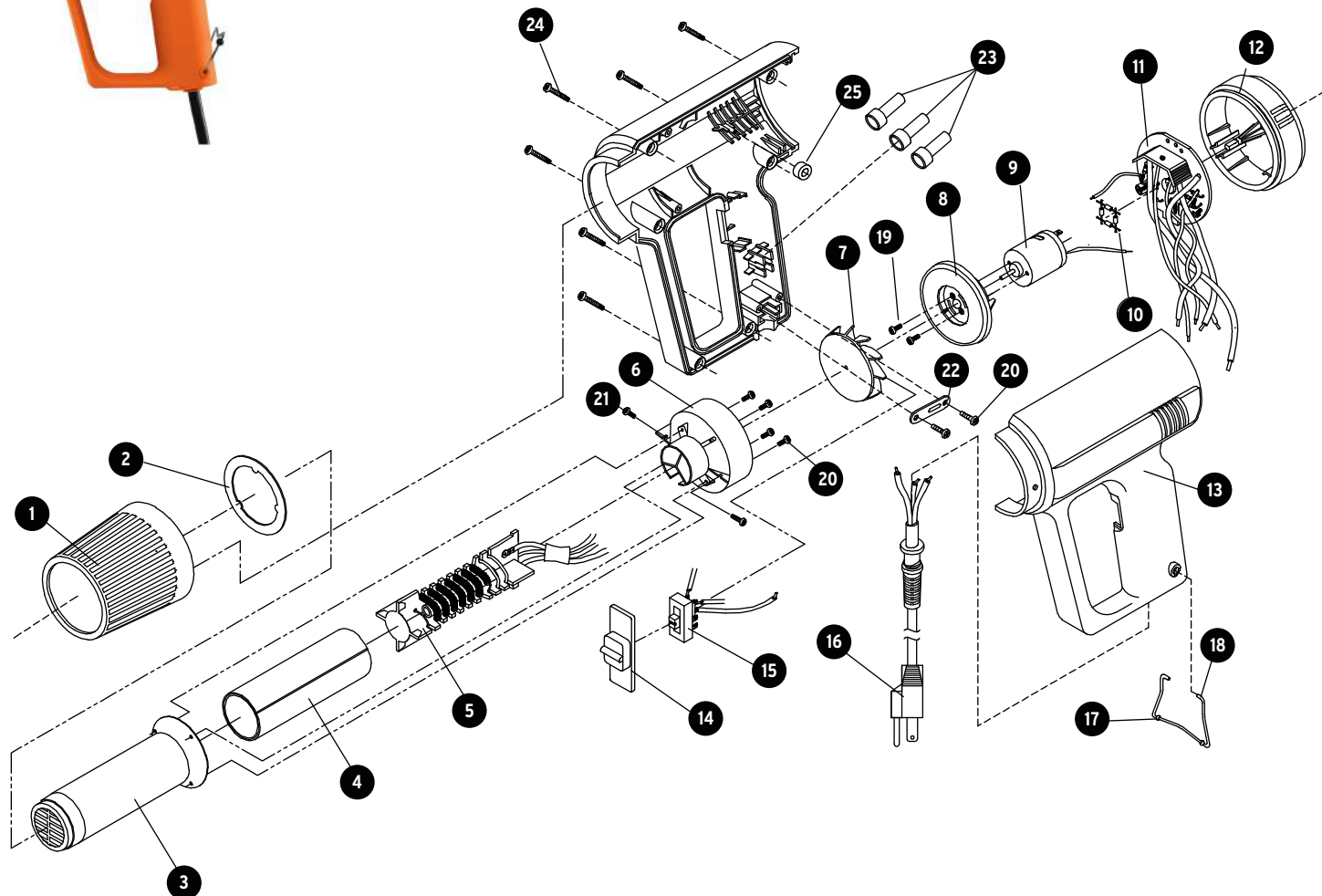


No.	Código	Clave	Descripción
1	91890	R1-PISCA-A-1	Guarda protectora
2	91891	R2-PISCA-A-1	Soporte de tubo
3	91892	R3-PISCA-A-1	Tubo exterior
4	91893	R4-PISCA-A-1	Mica
5	91894	R5-PISCA-A-1	Elemento de calor
6	91895	R6-PISCA-A-1	Cámara de flujo de aire
7	91896	R7-PISCA-A-1	Ventilador
8	91897	R8-PISCA-A-1	Soporte de motor
9	91898	R9-PISCA-A-1	Motor
10	91899	R10-PISCA-A-1	Diodo
11	91900	R11-PISCA-A-1	Placa de conexiones
12	91901	R12-PISCA-A-1	Perilla reguladora
13	91902	R13-PISCA-A-1	Carcasa
14	91903	R14-PISCA-A-1	Gatillo deslizador
15	91904	R15-PISCA-A-1	Interruptor
16	91905	R16-PISCA-A-1	Cable de alimentación
17	91906	R17-PISCA-A-1	Soporte de hule
18	91907	R18-PISCA-A-1	Gancho
19	91908	R19-PISCA-A-1	Tornillo
20	91909	R20-PISCA-A-1	Tornillo
21	91910	R21-PISCA-A-1	Tornillo
22	91911	R22-PISCA-A-1	Opresor de cable
23	91912	R23-PISCA-A-1	Caja terminal
24	91913	R24-PISCA-A-1	Tornillo



Si tienes dudas, llama a la  
Línea de Comunicación Directa

**800-0187-873** Exclusivo  
para México