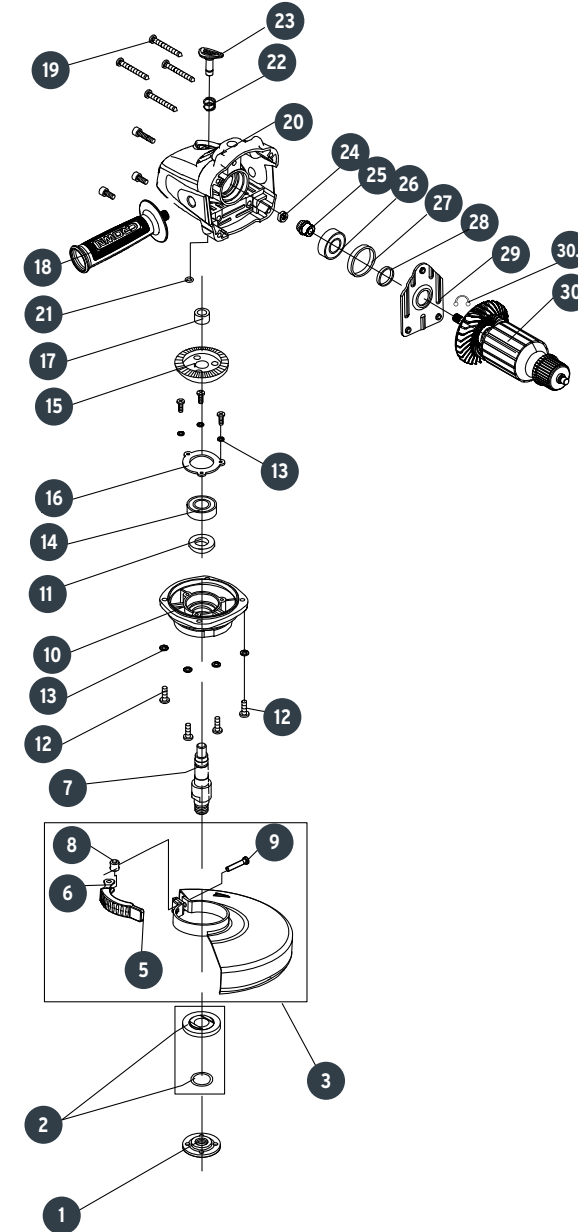


A

No.	Código	Clave	Descripción
1	910231	R1-ESMA-9N2	Brida exterior
2	910232	R2-ESMA-9N2	Brida interna y empaque
3	910233	R3-ESMA-9N2	Guarda protectora
5	910234	R5-ESMA-9N2	Seguro
6	910235	R6-ESMA-9N2	Eje roscado
7	910236	R7-ESMA-9N2	Flecha o eje
8	910237	R8-ESMA-9N2	Rondana especial
9	910238	R9-ESMA-9N2	Tornillo cilíndrico M6x31mm
10	910239	R10-ESMA-9N2	Caja de baleros
11	910240	R11-ESMA-9N2	Junta
12	910241	R12-ESMA-9N2	Tornillo pan M5x18mm
13	910242	R13-ESMA-9N2	Rondana de presión
14	910243	R14-ESMA-9N2	Balero de bolas 6302-RS
15	910244	R15-ESMA-9N2	Engrane corona
16	910245	R16-ESMA-9N2	Tapa de balero
17	910246	R17-ESMA-9N2	Balero de rodillos
18	910247	R18-ESMA-9N2	Mango auxiliar
19	910248	R19-ESMA-9N2	Tornillo pan M4.9x40mm
20	910249	R20-ESMA-9N2	Caja de engranes
21	910250	R21-ESMA-9N2	Seguro "C" Ø6.3
22	910251	R22-ESMA-9N2	Resorte
23	910252	R23-ESMA-9N2	Botón de seguro de flecha
24	910253	R24-ESMA-9N2	Tuerca de seguridad M10
25	910254	R25-ESMA-9N2	Engrane piñón
26	910255	R26-ESMA-9N2	Balero de bolas 6301 2RS
27	910256	R27-ESMA-9N2	Retenedor de balero
28	910257	R28-ESMA-9N2	Junta
29	910258	R29-ESMA-9N2	Tapa de balero
30	910259	R30-ESMA-9N2	Armadura
30.1	910260	R30.1-ESMA-9N2	Anillo "C" Ø17

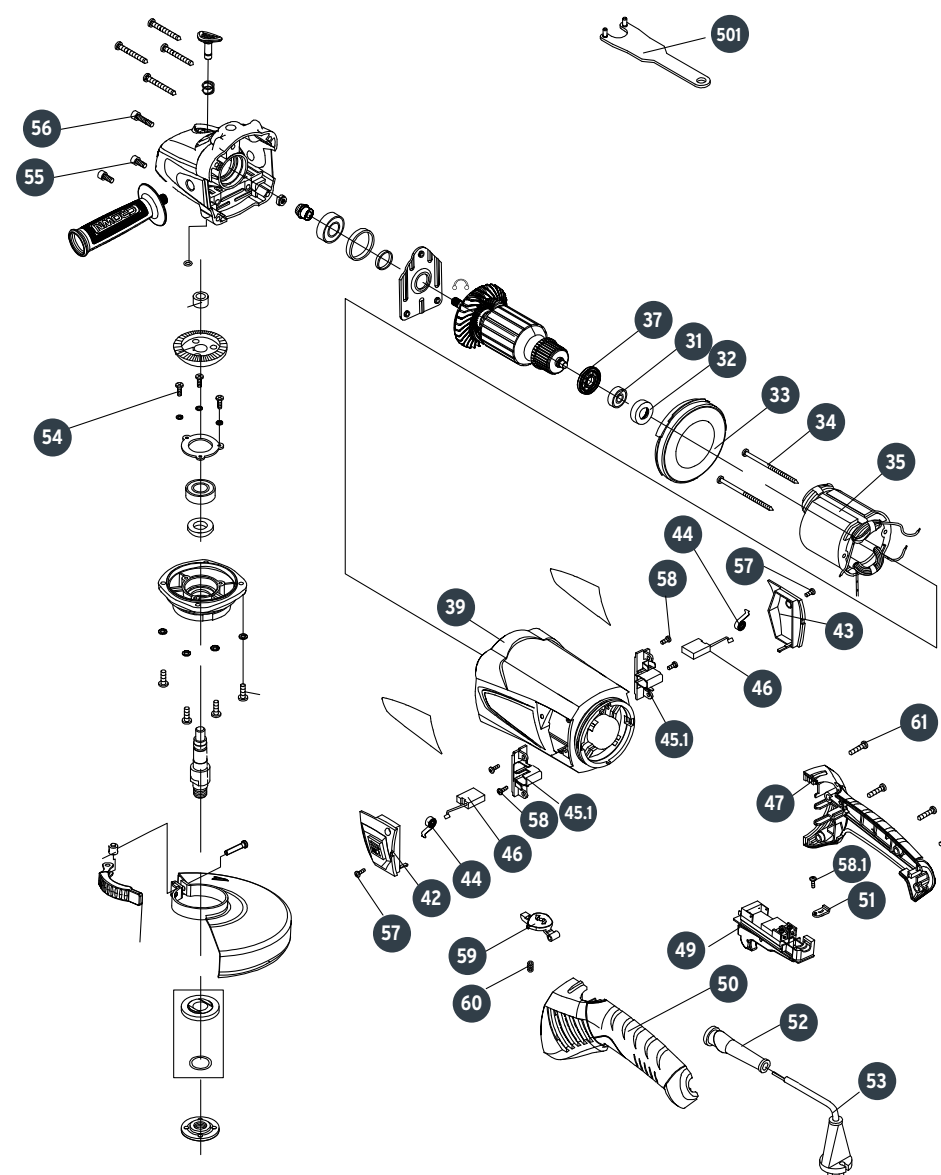


A



B

No.	Código	Clave	Descripción
31	910261	R31-ESMA-9N2	Balero de bolas 629 2Z
32	910262	R32-ESMA-9N2	Retenedor de balero
33	910263	R33-ESMA-9N2	Defector
34	910264	R34-ESMA-9N2	Tornillo pan M5x75mm
35	910265	R35-ESMA-9N2	Campo
37	910266	R37-ESMA-9N2	Protector anti polvo
39	910267	R39-ESMA-9N2	Carcasa de motor y etiqueta
42	910269	R42-ESMA-9N2	Tapa de carbón izquierda
43	910270	R43-ESMA-9N2	Tapa de carbón derecha
44	910271	R44-ESMA-9N2	Resorte
45.1	910272	R45.1-ESMA-9N2	Porta carbón
46	910273	R46-ESMA-9N2	Carbón
47	910274	R47-ESMA-9N2	Manija derecha
49	910275	R49-ESMA-9N2	Interruptor
50	910276	R50-ESMA-9N2	Manija izquierda
51	910277	R51-ESMA-9N2	Opresor de cable
52	910278	R52-ESMA-9N2	Protector de cable
53	910279	R53-ESMA-9N2	Cable de alimentación
54	910280	R54-ESMA-9N2	Tornillo pan M5x12mm
55	910281	R55-ESMA-9N2	Tornillo cilindrico
56	910282	R56-ESMA-9N2	Tornillo cilindrico M5x25mm
57	910283	R57-ESMA-9N2	Tornillo pan M4.2x10mm
58	910284	R58-ESMA-9N2	Tornillo pan M4.2x12 mm
58.1	910285	R58.1-ESMA-9N2	Tornillo pan st4.2x12
59	910286	R59-ESMA-9N2	Botón de giro de mango
60	910287	R60-ESMA-9N2	Resorte
61	910288	R61-ESMA-9N2	Tornillo pan M4.2x16mm
501	910289	R501-ESMA-9N2	Llave
505	910290	R505-ESMA-9N2	Tapa



B