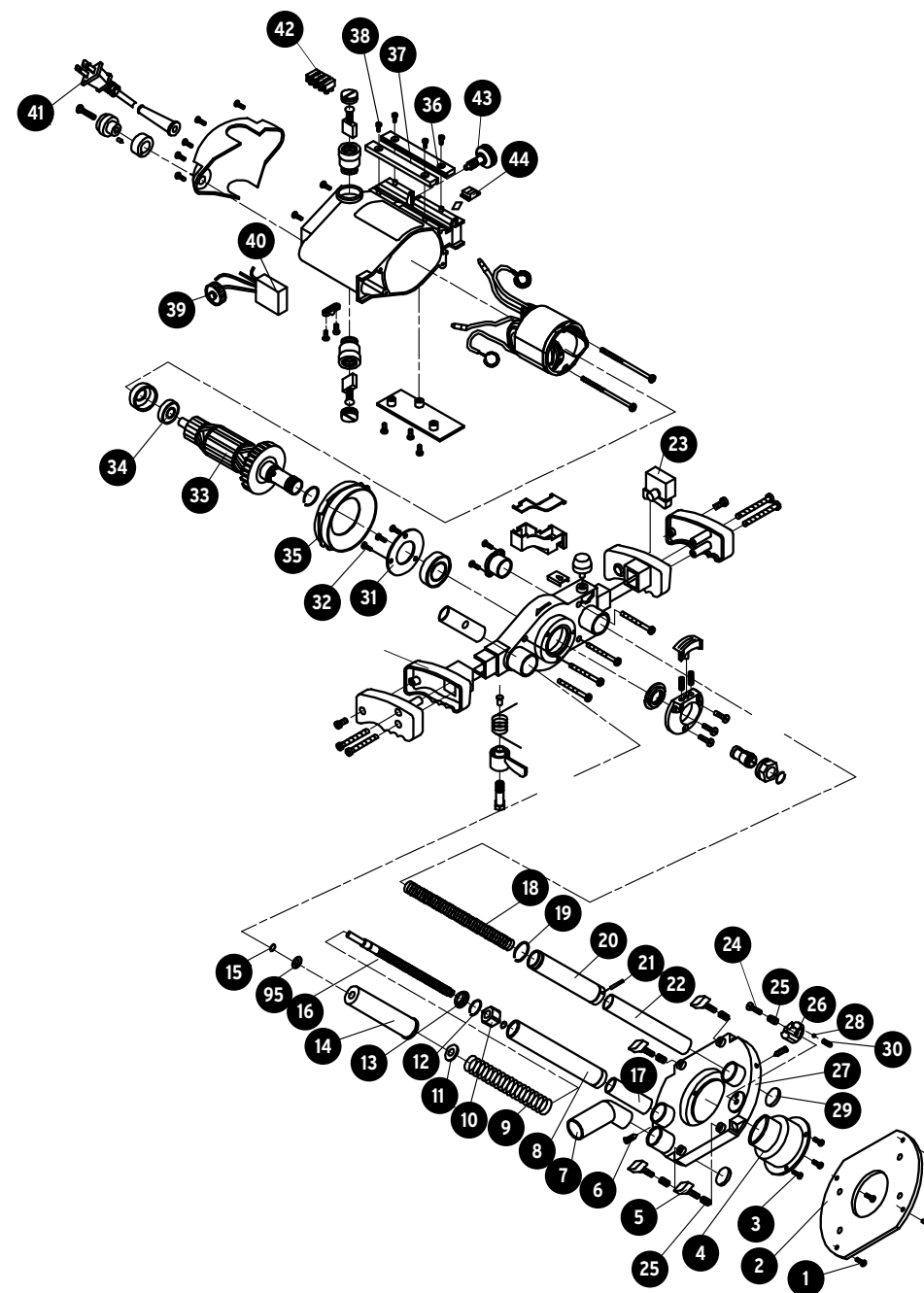


A

No.	Código	Clave	Descripción
1	902190	R1-ROU-NX2	Tornillo M4x12
2	902191	R2-ROU-NX2	Placa de la base
3	902192	R3-ROU-NX2	Tornillo M5x12
4	902193	R4-ROU-NX2	Cubierta
5	902194	R5-ROU-NX2	Tornillo mariposa
6	902195	R6-ROU-NX2	Tornillo M6x12
7	902196	R7-ROU-NX2	Tubo desalojo de aserrín
8	902197	R8-ROU-NX2	Poste de carga
9	902198	R9-ROU-NX2	Resorte
10	902199	R10-ROU-NX2	Tuerca de ajuste
11	902200	R11-ROU-NX2	Base de resorte II
12	902201	R12-ROU-NX2	Seguro retén Ø19
13	902202	R13-ROU-NX2	Base de resorte II
14	902203	R14-ROU-NX2	Tubo
15	902204	R15-ROU-NX2	Seguro retén Ø9
16	902205	R16-ROU-NX2	Tornillo de ajuste
17	902206	R17-ROU-NX2	Poste tubular
18	902207	R18-ROU-NX2	Resorte I
19	902208	R19-ROU-NX2	Seguro retén Ø23
20	902209	R20-ROU-NX2	Poste de carga I
21	902210	R21-ROU-NX2	Perno Ø3x23
22	902211	R22-ROU-NX2	Cubierta resorte
23	902212	R23-ROU-NX2	Interruptor
24	902213	R24-ROU-NX2	Tornillo
25	902214	R25-ROU-NX2	Resorte
26	902215	R26-ROU-NX2	Seleccionador de profundidad
27	902216	R27-ROU-NX2	Base
28	902217	R28-ROU-NX2	Balín Ø5
29	902218	R29-ROU-NX2	Cubierta
30	902219	R30-ROU-NX2	Resorte
31	902220	R31-ROU-NX2	Cubierta de rodamiento
32	902221	R32-ROU-NX2	Tornillo M5x10
33	902222	R33-ROU-NX2	Armadura
34	902223	R34-ROU-NX2	Rodamiento de bolas
35	902224	R35-ROU-NX2	Deflector
36	902225	R36-ROU-NX2	Guía de ajuste
37	902226	R37-ROU-NX2	Guía de ajuste
38	902227	R38-ROU-NX2	Tornillo St.4x12
39	902228	R39-ROU-NX2	Botón de velocidades
40	902229	R40-ROU-NX2	Control de velocidad
41	902230	R41-ROU-NX2	Clavija
42	902231	R42-ROU-NX2	Terminal de conexiones
43	902232	R43-ROU-NX2	Botón de ajuste
44	902233	R44-ROU-NX2	Bloque de medida



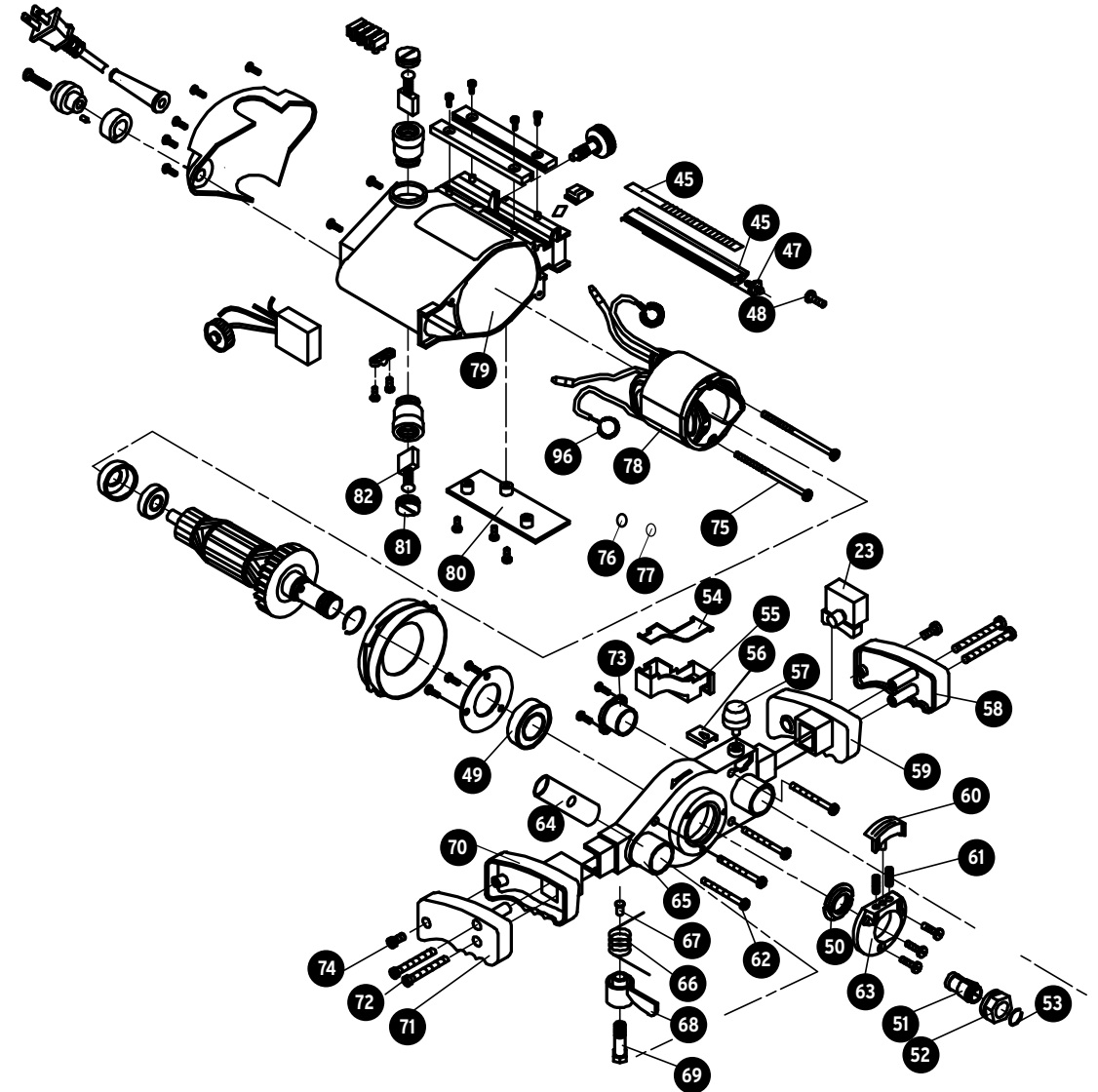
A

 Si tienes dudas, llama a la
 Línea de Comunicación Directa

800-0187-873 Exclusivo
 para México

B

No.	Código	Clave	Descripción
45	902234	R45-ROU-NX2	Regla y soporte
47	902235	R47-ROU-NX2	Tuerca circular
48	902236	R48-ROU-NX2	Tornillo de ajuste de medida
49	902237	R49-ROU-NX2	Rodamiento de bolas 6005rz
50	902238	R50-ROU-NX2	Cubre polvo
51	902239	R51-ROU-NX2	"1/2" collect
52	902240	R52-ROU-NX2	Tuerca para collet
53	902241	R53-ROU-NX2	Seguro retén Ø16
54	902242	R54-ROU-NX2	Cubierta de caja
55	902243	R55-ROU-NX2	Caja
56	902244	R56-ROU-NX2	Seguro de la regla
57	902245	R57-ROU-NX2	Perilla de regla
58	902246	R58-ROU-NX2	Cubierta derecha de la agarradera
59	902247	R59-ROU-NX2	Agarradera derecha
60	902248	R60-ROU-NX2	Seguro de flecha
61	902249	R61-ROU-NX2	Resorte de seguro
62	902250	R62-ROU-NX2	Tornillo St 5x40
63	902251	R63-ROU-NX2	Set de paro
64	902252	R64-ROU-NX2	Buje de poste
65	902253	R65-ROU-NX2	Cuerpo inferior del motor
66	902254	R66-ROU-NX2	Resorte de torsión
67	902255	R67-ROU-NX2	Perno de bronce
68	902256	R68-ROU-NX2	Perilla seguro
69	902257	R69-ROU-NX2	Tornillo seguro
70	902258	R70-ROU-NX2	Agarradera izquierda
71	902259	R71-ROU-NX2	Cubierta de la agarradera izquierda
72	902260	R72-ROU-NX2	Tornillo M5x40
73	902261	R73-ROU-NX2	Base poste
74	902262	R74-ROU-NX2	Tornillo st4x16
75	902263	R75-ROU-NX2	Tornillo M5x80
76	902264	R76-ROU-NX2	Roldana de presión Ø5
77	902265	R77-ROU-NX2	Roldana plana Ø5
78	902266	R78-ROU-NX2	Campo
79	902267	R79-ROU-NX2	Carcasa de motor
80	902268	R80-ROU-NX2	Cubierta de carcasa
81	902269	R81-ROU-NX2	Tapón de porta carbones
82	902270	R82-ROU-NX2	Carbones



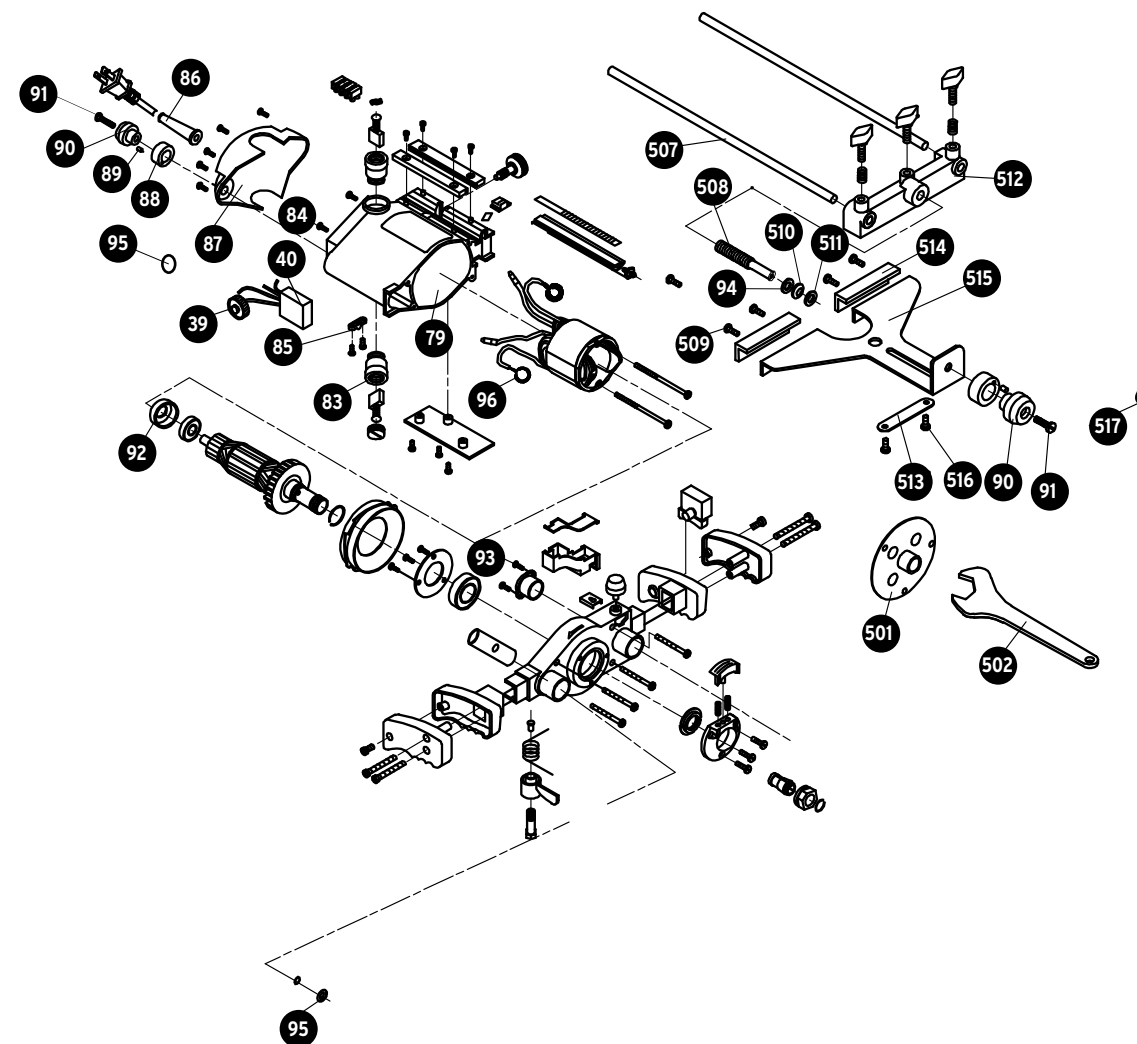
B

 Si tienes dudas, llama a la
 Línea de Comunicación Directa

800-0187-873 Exclusivo
 para México

C

No.	Código	Clave	Descripción
83	902271	R83-ROU-NX2	Porta carbones
84	902272	R84-ROU-NX2	Tornillo St 4x13
85	902273	R85-ROU-NX2	Sujeta cables
86	902274	R86-ROU-NX2	Protector de cable
87	902275	R87-ROU-NX2	Tapa de motor
88	902276	R88-ROU-NX2	Botón de ajuste I
89	902277	R89-ROU-NX2	Perno de hule
90	902278	R90-ROU-NX2	Botón de ajuste
91	902279	R91-ROU-NX2	Tornillo II
92	902280	R92-ROU-NX2	Protector de rodamiento
93	902281	R93-ROU-NX2	Tornillo M4x10
94	902282	R94-ROU-NX2	Seguro retén Ø8
95	902283	R95-ROU-NX2	Roldana de fibra
96	902284	R96-ROU-NX2	Terminal de porta carbón
501	902285	R501-ROU-NX2	Guía copiadora
502	902286	R502-ROU-NX2	Llave
507	902287	R507-ROU-NX2	Guías paralelas
508	902288	R508-ROU-NX2	Tornillo de avance
509	902289	R509-ROU-NX2	Tornillo M4x6
510	902290	R510-ROU-NX2	Roldana plana Ø8
511	902291	R511-ROU-NX2	Roldana ondulada Ø8
512	902292	R512-ROU-NX2	Set de ajuste
513	902293	R513-ROU-NX2	Sujetador
514	902294	R514-ROU-NX2	Base guía
515	902295	R515-ROU-NX2	Guía recta
516	902296	R516-ROU-NX2	Tornillo St 4x9.5
517	902297T	R617-ROU-NX2	1/4" collect"



C

 Si tienes dudas, llama a la
 Línea de Comunicación Directa

800-0187-873 Exclusivo
 para México