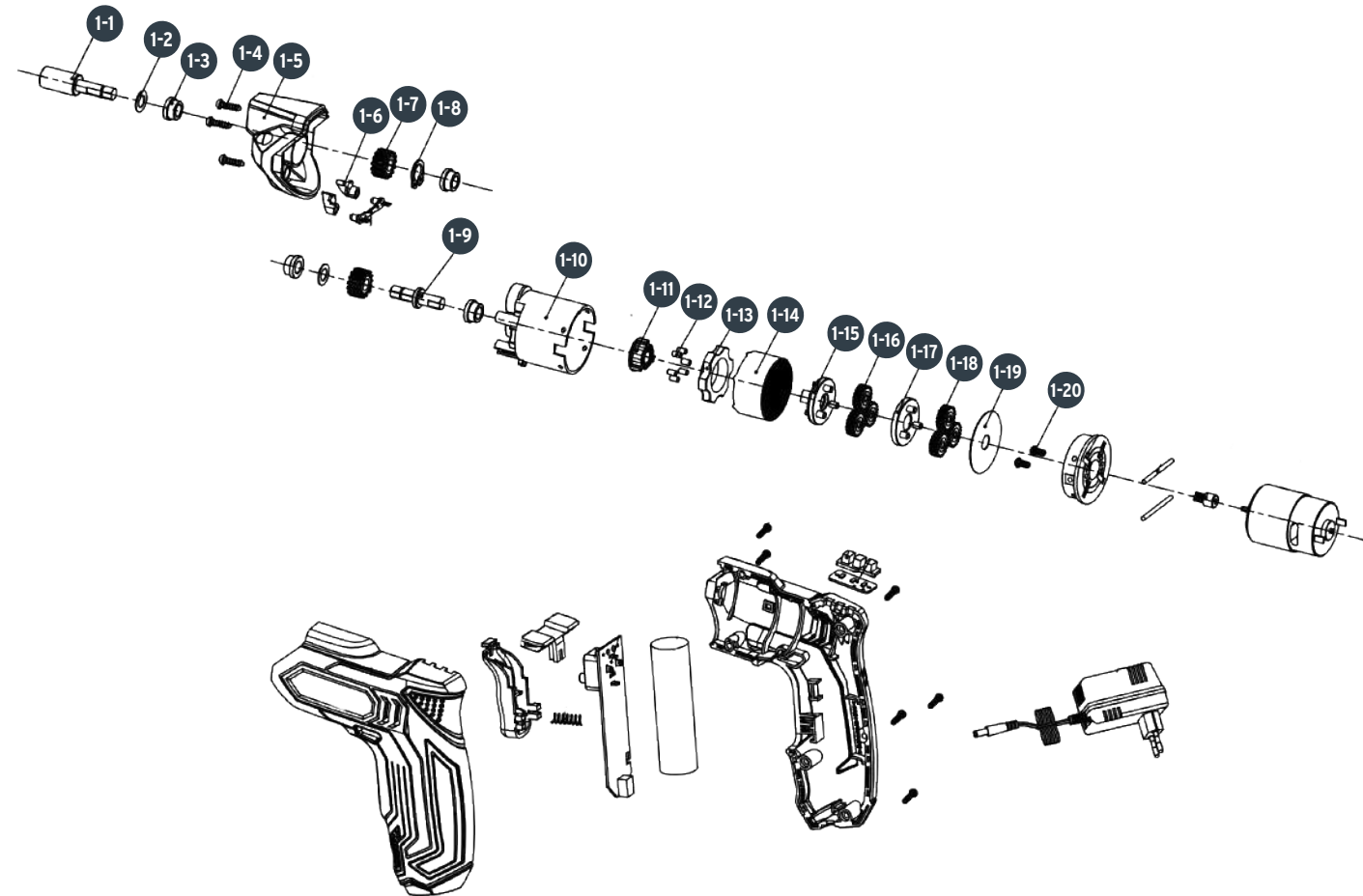


A

No.	Código	Clave	Descripción
1	936938	R1-DESI-36	Ensamble caja de engranes
1-1	936939	R1-1-DESI-36	Eje de transmisión 1
1-2	936940	R1-2-DESI-36	Arandela M6
1-3	936941	R1-3-DESI-36	Manga de eje
1-4	936942	R1-4-DESI-36	Tornillo M3x12
1-5	936943	R1-5-DESI-36	Caja de engrane
1-6	936944	R1-6-DESI-36	Cubierta de Luz
1-7	936945	R1-7-DESI-36	Engrane
1-8	936946	R1-8-DESI-36	Seguro C
1-9	936947	R1-9-DESI-36	Eje de transmisión 2
1-10	936948	R1-10-DESI-36	Cuerpo de caja de engranes
1-11	936949	R1-11-DESI-36	Núcleo autobloqueante
1-12	936950	R1-12-DESI-36	Rodillo aguja 3x5
1-13	936951	R1-13-DESI-36	Anillo de Bloqueo
1-14	936974	R1-14-DESI-36	Anillo interno
1-15	936952	R1-15-DESI-36	Porta soporte autobloqueante
1-16	936953	R1-16-DESI-36	Engrane pequeño
1-17	936954	R1-17-DESI-36	Base para engranes primario
1-18	936955	R1-18-DESI-36	Engrane
1-19	936956	R1-19-DESI-36	Arandela M10
1-20	936957	R1-20-DESI-36	Tornillo M3x5



A



B

No.	Código	Clave	Descripción
1-21	936958	R1-21-DESI-36	Tapa de Motor
1-22	936959	R1-22-DESI-36	Perno
1-23	936960	R1-23-DESI-36	Piñon
2	936961	R2-DESI-36	Motor
3	936962	R3-DESI-36	Arnes electrico para LED´s
4	936963	R4-DESI-36	Juego de carcasas
5	936964	R5-DESI-36	Botón de interruptor
6	936965	R6-DESI-36	Boton cambio de sentido
7	936966	R7-DESI-36	Resorte
8	936967	R8-DESI-36	Interruptor
9	936968	R9-DESI-36	Tarjeta electrónica 1
10	936969	R10-DESI-36	Batería
11	936970	R11-DESI-36	Tornillo M3x12
12	936971	R12-DESI-36	Cubierta de Indicación de Luz
13	936972	R13-DESI-36	Tarjeta electronica 2
14	936973	R14-DESI-36	Cargador de Bateria 3.7 Volt 1300 mAh



B

