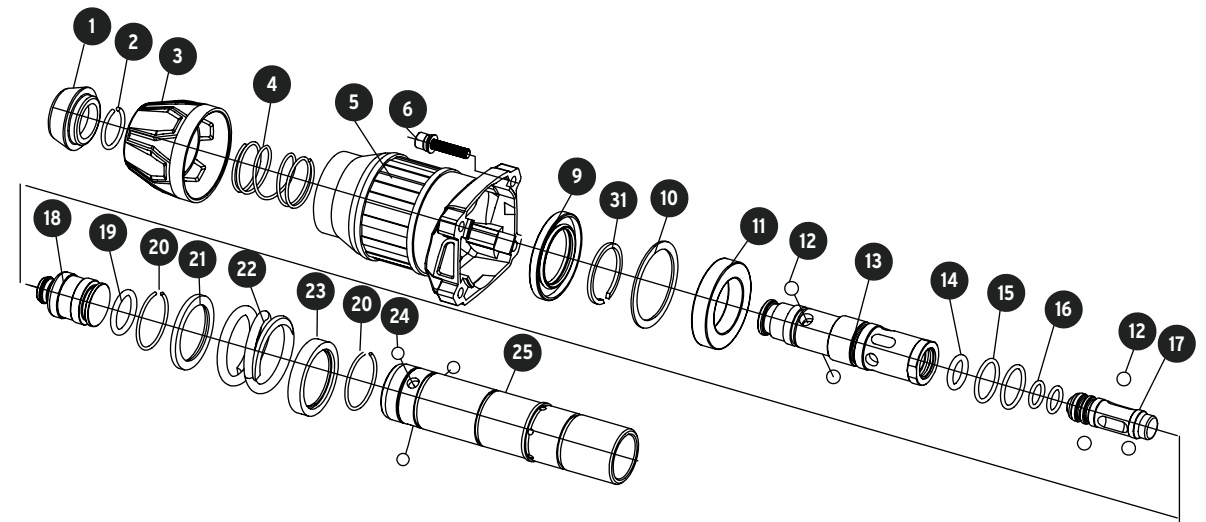


A

No.	Código	Clave	Descripción
1	940298	R1-ROEL-60N	Cubierta frontal (hule)
2	940299	R2-ROEL-60N	Anillo de Seguridad 18X2 (acero)
3	940300	R3-ROEL-60N	Bloque de bolas de acero (plástico)
4	940301	R4-ROEL-60N	Resorte (acero)
5	940302	R5-ROEL-60N	Tapa delantera (acero)
6	940303	R6-ROEL-60N	Tornillo M5 (acero)
9	940304	R9-ROEL-60N	Reten (acero-plástico)
10	940305	R10-ROEL-60N	Arandela (acero)
11	940306	R11-ROEL-60N	Balero de Bolas 61906/1000906 (acero)
12	940307	R12-ROEL-60N	Balín Ø7 (acero)
13	940308	R13-ROEL-60N	Manga Rotativa (hule)
14	940309	R14-ROEL-60N	Sello Ø 14 (hule)
15	940310	R15-ROEL-60N	Sello Ø 20 (hule)
16	940311	R16-ROEL-60N	Sello Ø 12 (acero)
17	940312	R17-ROEL-60N	Martillo de Impacto (acero)
18	940313	R18-ROEL-60N	Martillo Neumatico (hule)
19	940314	R19-ROEL-60N	Sello Ø 18 (acero)
20	940315	R20-ROEL-60N	Seguro Ø 28 (acero)
21	940316	R21-ROEL-60N	Arandela (acero)
22	940317	R22-ROEL-60N	Resorte (acero)
23	940318	R23-ROEL-60N	Arandela (acero)
24	940319	R24-ROEL-60N	Balín Ø 6 (acero)
25	940320	R25-ROEL-60N	Cilindro (acero)



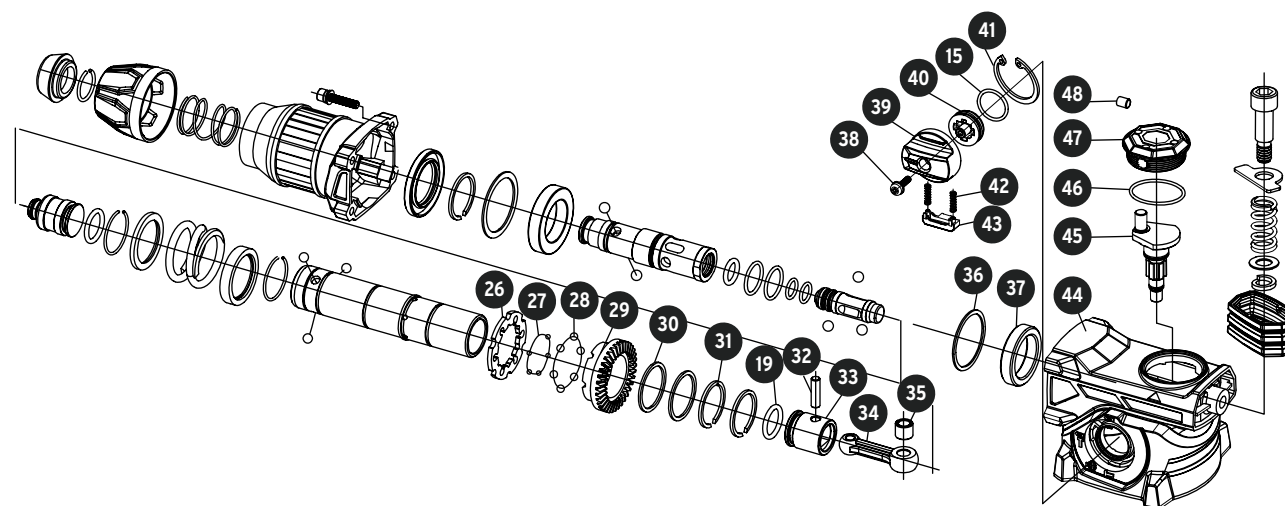
A

Si tienes dudas, llama a la  
Línea de Comunicación Directa

**800-0187-873** Exclusivo  
para México

B

No.	Código	Clave	Descripción
26	940321	R26-ROEL-60N	Arandela de Bloqueo (acero)
27	940322	R27-ROEL-60N	Balín Ø 3 (acero)
28	940323	R28-ROEL-60N	Balín Ø 5 (acero)
29	940324	R29-ROEL-60N	Cremallera Grande (acero)
30	940325	R30-ROEL-60N	Empaque (hule)
31	940326	R31-ROEL-60N	Seguro Ø 28 (acero)
32	940327	R32-ROEL-60N	Perno 6 X 23 (acero)
33	940328	R33-ROEL-60N	Pistón (aluminio)
34	940329	R34-ROEL-60N	Biela (aluminio)
35	940330	R35-ROEL-60N	Buje (latón)
36	940331	R36-ROEL-60N	Arandela (acero)
37	940332	R37-ROEL-60N	Reten (acero-plástico)
38	940333	R38-ROEL-60N	Tornillos ST4x16 (acero)
39	940334	R39-ROEL-60N	Perilla (plástico)
40	940335	R40-ROEL-60N	Perilla interna (plástico)
41	940336	R41-ROEL-60N	Seguro Ø 24 (acero)
42	940337	R42-ROEL-60N	Resorte (acero)
43	940338	R43-ROEL-60N	Botón (plástico)
44	940339	R44-ROEL-60N	Caja de Engranajes (aluminio)
45	940340	R45-ROEL-60N	Husillo (acero)
46	940341	R46-ROEL-60N	Empaque (hule)
47	940342	R47-ROEL-60N	Tapón para Aceite (plástico)
48	940343	R48-ROEL-60N	Filtro(lana)



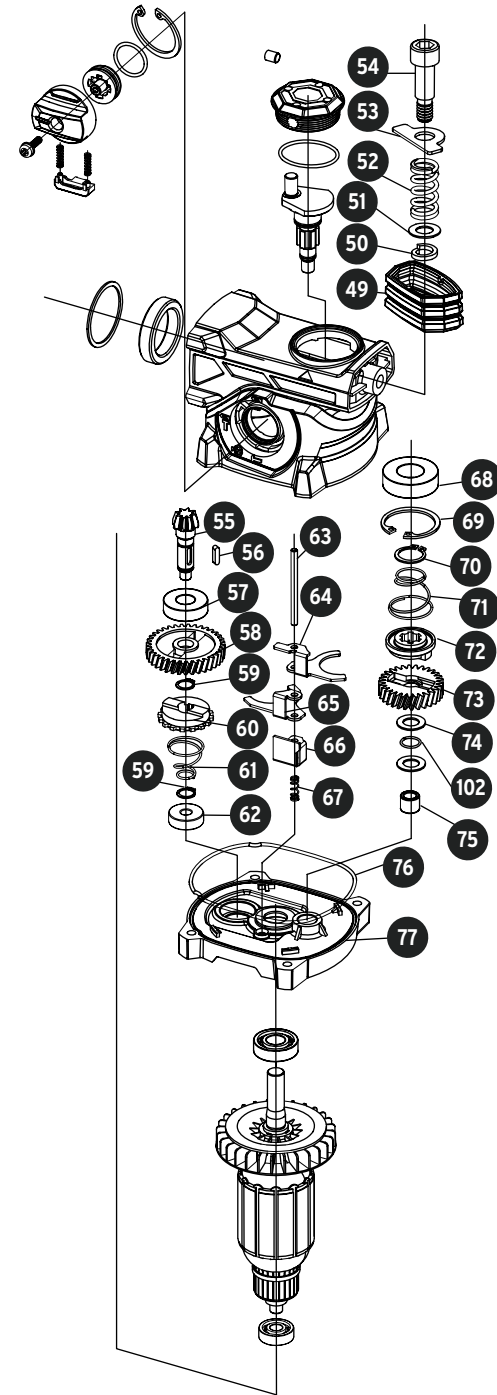
B

Si tienes dudas, llama a la  
Línea de Comunicación Directa

**800-0187-873** Exclusivo  
para México

C

No.	Código	Clave	Descripción
49	940344	R49-ROEL-60N	Manga de Amortguador (plástico)
50	940345	R50-ROEL-60N	Arandela de Presión M10 (acero)
51	940346	R51-ROEL-60N	Arandela Planta M10 (acero)
52	940347	R52-ROEL-60N	Resorte (acero)
53	940348	R53-ROEL-60N	Placa de amortiguación (acero)
54	940349	R54-ROEL-60N	Tornillo M10 x42 (acero)
55	940350	R55-ROEL-60N	Piñón (acero)
56	940351	R56-ROEL-60N	Cuñera (acero)
57	940352	R57-ROEL-60N	Balero de Bolas 6001 (acero)
58	940353	R58-ROEL-60N	Engrane Secundario (acero)
59	940354	R59-ROEL-60N	Seguro Ø 10 (acero)
60	940355	R60-ROEL-60N	Embrague (acero)
61	940356	R61-ROEL-60N	Resorte (acero)
62	940357	R62-ROEL-60N	Balero de Bolas 627 (acero)
63	940358	R63-ROEL-60N	Guía (acero)
64	940359	R64-ROEL-60N	Primer Arandela de Embrague (acero)
65	940360	R65-ROEL-60N	Segundo Arandela de Embrague (acero)
66	940361	R66-ROEL-60N	Placa de Bloqueo (acero)
67	940362	R67-ROEL-60N	Resorte (acero)
68	940363	R68-ROEL-60N	Balero de Bolas 6003 (acero)
69	940364	R69-ROEL-60N	Seguro Ø35 (acero)
70	940365	R70-ROEL-60N	Seguro Ø 17 (acero)
71	940366	R71-ROEL-60N	Resorte (acero)
72	940367	R72-ROEL-60N	Embrague de Primer Engrane (acero)
73	940368	R73-ROEL-60N	Primer Engrane (acero)
74	940369	R74-ROEL-60N	Arandela Ø 12 (acero)
75	940370	R75-ROEL-60N	Balero de Aujas HK0810 (acero)
76	940371	R76-ROEL-60N	Junta de Placa (hule)
77	940372	R77-ROEL-60N	Cubierta Intermedia (aluminio)



C

Si tienes dudas, llama a la  
Línea de Comunicación Directa

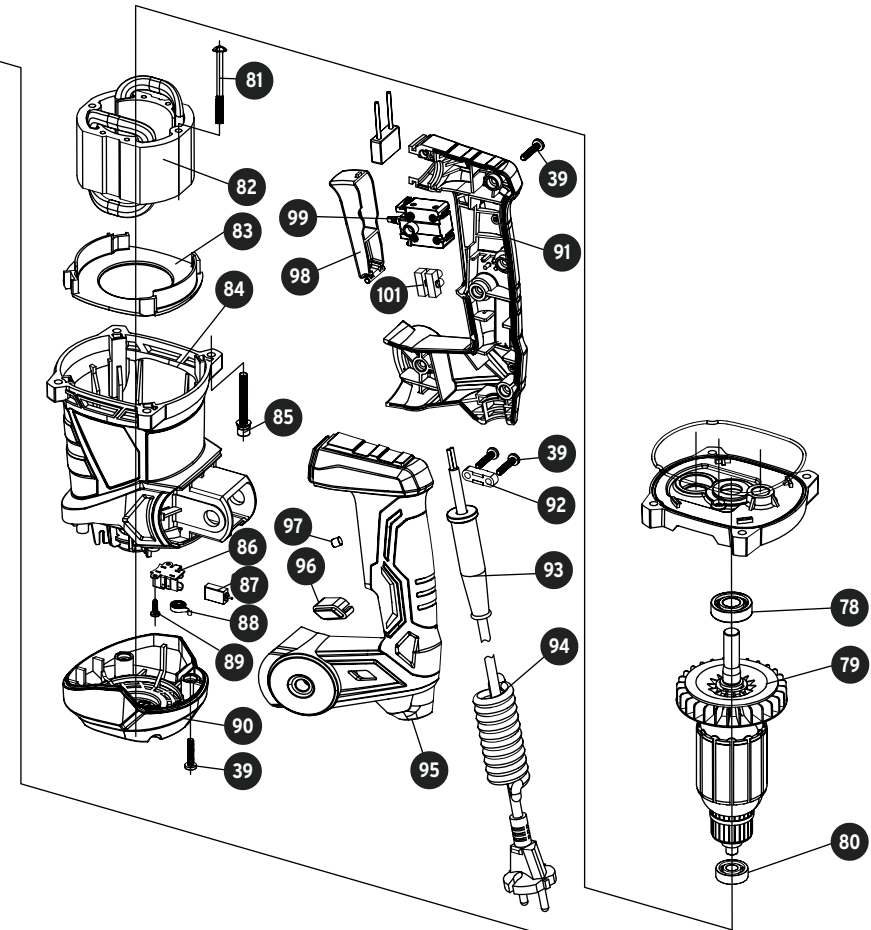
**800-0187-873** Exclusivo  
para México

D

No.	Código	Clave	Descripción
78	940373	R78-ROEL-60N	Balero de Bolas 6001 (acero)
79	940374	R79-ROEL-60N	Rotor (acero-cobre-latón-plástico)
80	940375	R80-ROEL-60N	Balero de Bolas 608 (acero)
81	940376	R81-ROEL-60N	Tornillo ST 5x60 (acero)
82	940377	R82-ROEL-60N	Campo (acero-cobre-latón-plástico)
83	940378	R83-ROEL-60N	Deflector (plástico)
84	940379	R84-ROEL-60N	Carcasa de Motor (plástico)
85	940380	R85-ROEL-60N	Tornillo M5x40 (acero)
86	940381	R86-ROEL-60N	Carbón (cobre-latón-carbón)
87	940382	R87-ROEL-60N	Porta Carbón (latón)
88	940383	R88-ROEL-60N	Resorte (acero)
89	940384	R89-ROEL-60N	Tornillo M3x10 (acero)
90	940385	R90-ROEL-60N	Tapa Trasera (plástico)
91	940386	R91-ROEL-60N	Juego de Mango Izquierdo/ Derecho (plástico)
92	940387	R92-ROEL-60N	Opresor de Cable (plástico)
93	940388	R93-ROEL-60N	Protector de Cable (plástico)
94	940389	R94-ROEL-60N	Cable de Alimentación (plástico-cobre-latón)
95	ACC		Mango Derecho (plástico-cobre-latón)
96	940390	R96-ROEL-60N	Cubierta de Luz (plástico)
97	940391	R97-ROEL-60N	Luz (cobre-latón-vidrio)
98	940392	R98-ROEL-60N	Gatillo (plástico)
99	940393	R99-ROEL-60N	Interruptor (plástico-latón)
101	940394	R101-ROEL-60N	Conector (acero)
102	940395	R102-ROEL-60N	Seguro Ø 9 (acero)

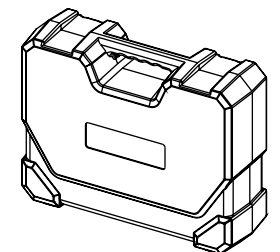
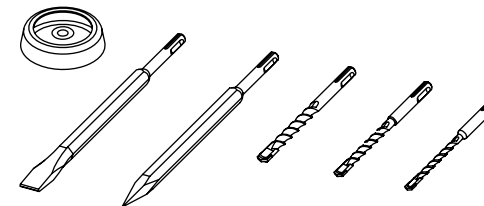
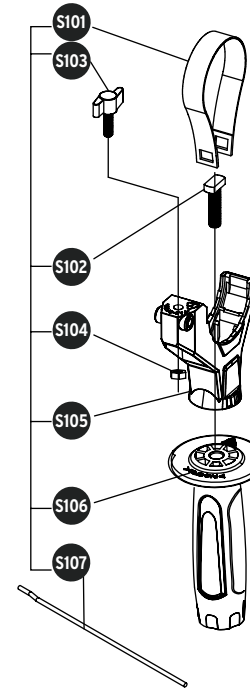


D



Si tienes dudas, llama a la  
 Línea de Comunicación Directa  
**800-0187-873** Exclusivo  
 para México

No.	Código	Clave	Descripción
<b>E</b> S101	ACC		Abrazadera (acero)
S102	ACC		Tornillo de Sujeción (acero-plástico)
S103	ACC		Tornillo T (acero)
S104	ACC		Tuerca M6 (acero)
S105	ACC		Soporte Auxiliar (plástico)
S106	ACC		Mango Auxiliar (plástico)
S107	ACC		Barra de Profundidades (acero)



Si tienes dudas, llama a la  
 Línea de Comunicación Directa  
**800-0187-873** Exclusivo  
 para México