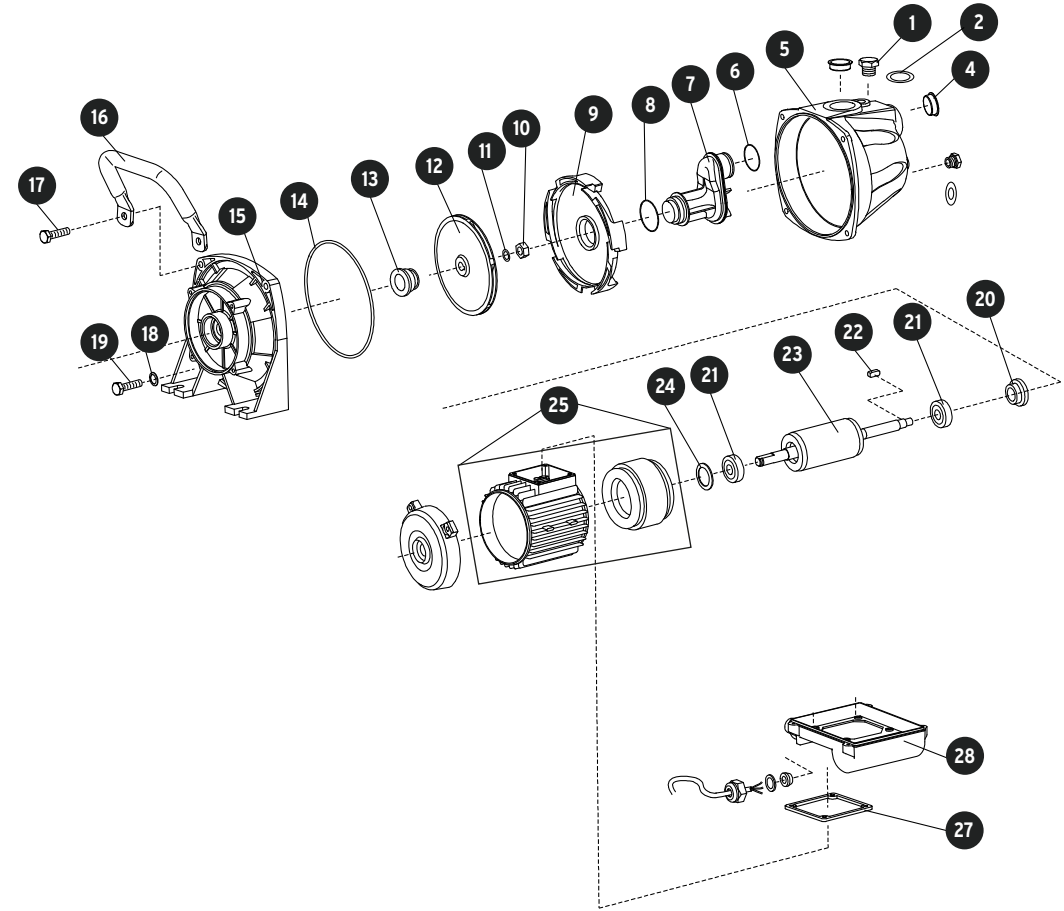


**A**

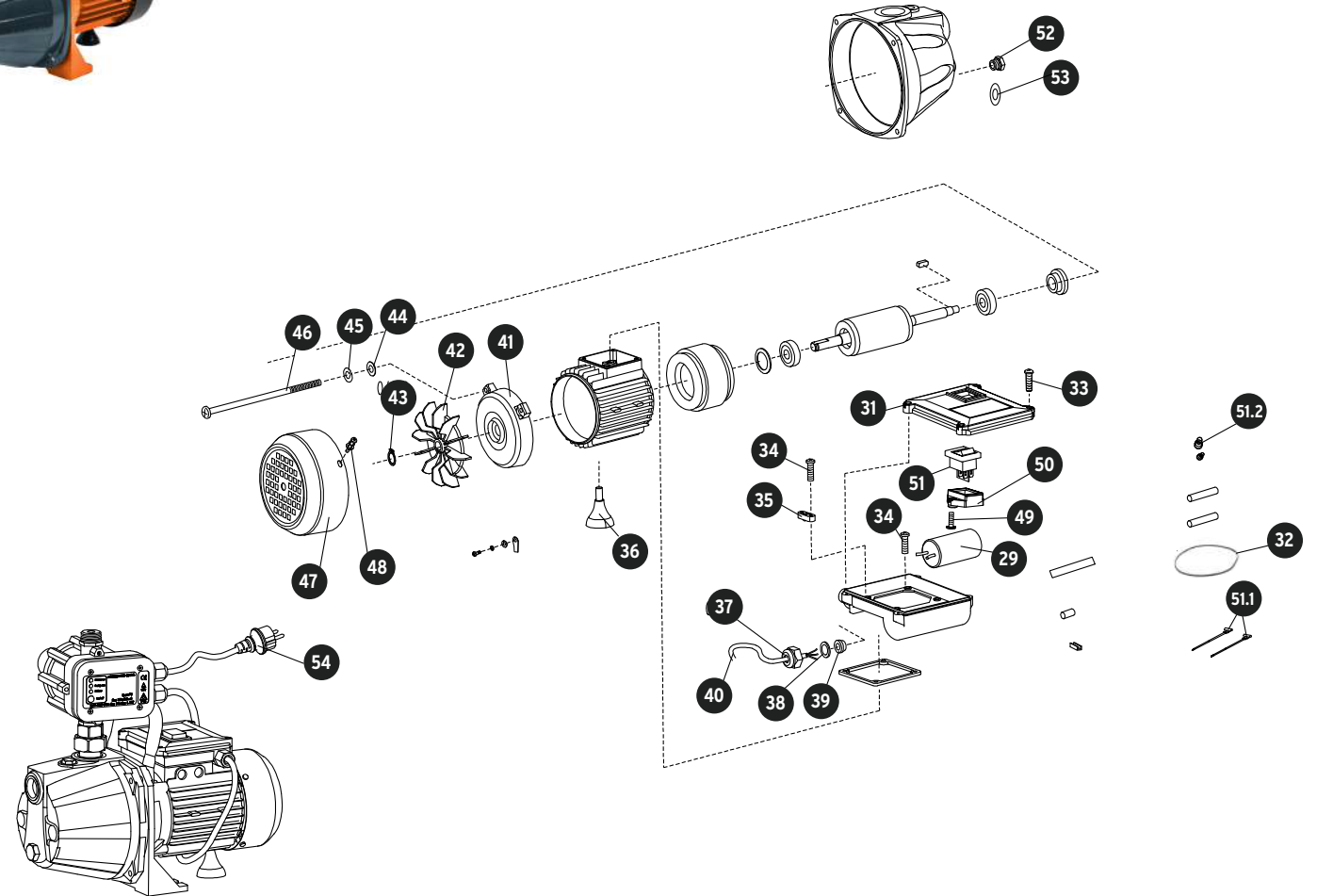
No.	Código	Clave	Descripción
1	919546	R1-PRES-1	Tapón de drenado
2	919547	R2-PRES-1	Empaque
4	919548	R4-PRES-1	Protector de cuerda
5	919549	R5-PRES-1	Cuerpo de bomba
6	919550	R6-PRES-1	Empaque
7	919551	R7-PRES-1	Conexión de difusor
8	919552	R8-PRES-1	Empaque
9	919553	R9-PRES-1	Difusor
10	919554	R10-PRES-1	Tuerca
11	919555	R11-PRES-1	Sello
12	919556	R12-PRES-1	Impulsor
13	919557	R13-PRES-1	Sello mecánico
14	919558	R14-PRES-1	Empaque
15	919559	R15-PRES-1	Soporte de bomba
16	919560	R16-PRES-1	Jaladera
17	919561	R17-PRES-1	Tornillo
18	919562	R18-PRES-1	Arandela de presión
19	919563	R19-PRES-1	Tornillo
20	919564	R20-PRES-1	Sello
21	919565	R21-PRES-1	Balero
22	919566	R22-PRES-1	Cuña
23	919567	R23-PRES-1	Rotor
24	919568	R24-PRES-1	Arandela curva
25	919569	R25-PRES-1	Campo
27	919570	R27-PRES-1	Sello
28	919571	R28-PRES-1	Caja de capacitor



**A**

**B**

No.	Código	Clave	Descripción
29	919956	R29-PRES-1	Capacitor
30	919572	R30-PRES-1	Tornillo
31	919957	R31-PRES-1	Cubierta de caja de capacitor
32	919573	R32-PRES-1	Empaque
33	919958	R33-PRES-1	Pija
34	919574	R34-PRES-1	Pija
35	919959	R35-PRES-1	Opresor de cable
36	919575	R36-PRES-1	Pata
37	919960	R37-PRES-1	Tuerca
38	919576	R38-PRES-1	Empaque
39	919961	R39-PRES-1	Opresor de cable
40	919577	R40-PRES-1	Cable
41	919962	R41-PRES-1	Cubierta trasera
42	919578	R42-PRES-1	Ventilador
43	919963	R43-PRES-1	Sello "U"
44	919579	R44-PRES-1	Arandela plana
45	919964	R45-PRES-1	Arandela de presión
46	919580	R46-PRES-1	Tornillo
47	919965	R47-PRES-1	Cubierta de ventilador
48	919581	R48-PRES-1	Tornillo
49	919966	R49-PRES-1	Tornillo
50	919582	R50-PRES-1	Marco de interruptor
51	919967	R51-PRES-1	Interruptor
51.1	919583	R51.1-PRES-1	Arnés eléctrico
51.2	919968	R51.2-PRES-1	Conector
52	919584	R52-PRES-1	Tapón de llenado
53	919969	R53-PRES-1	Empaque
54	919585	R54-PRES-1	Control automático de bomba



**B**