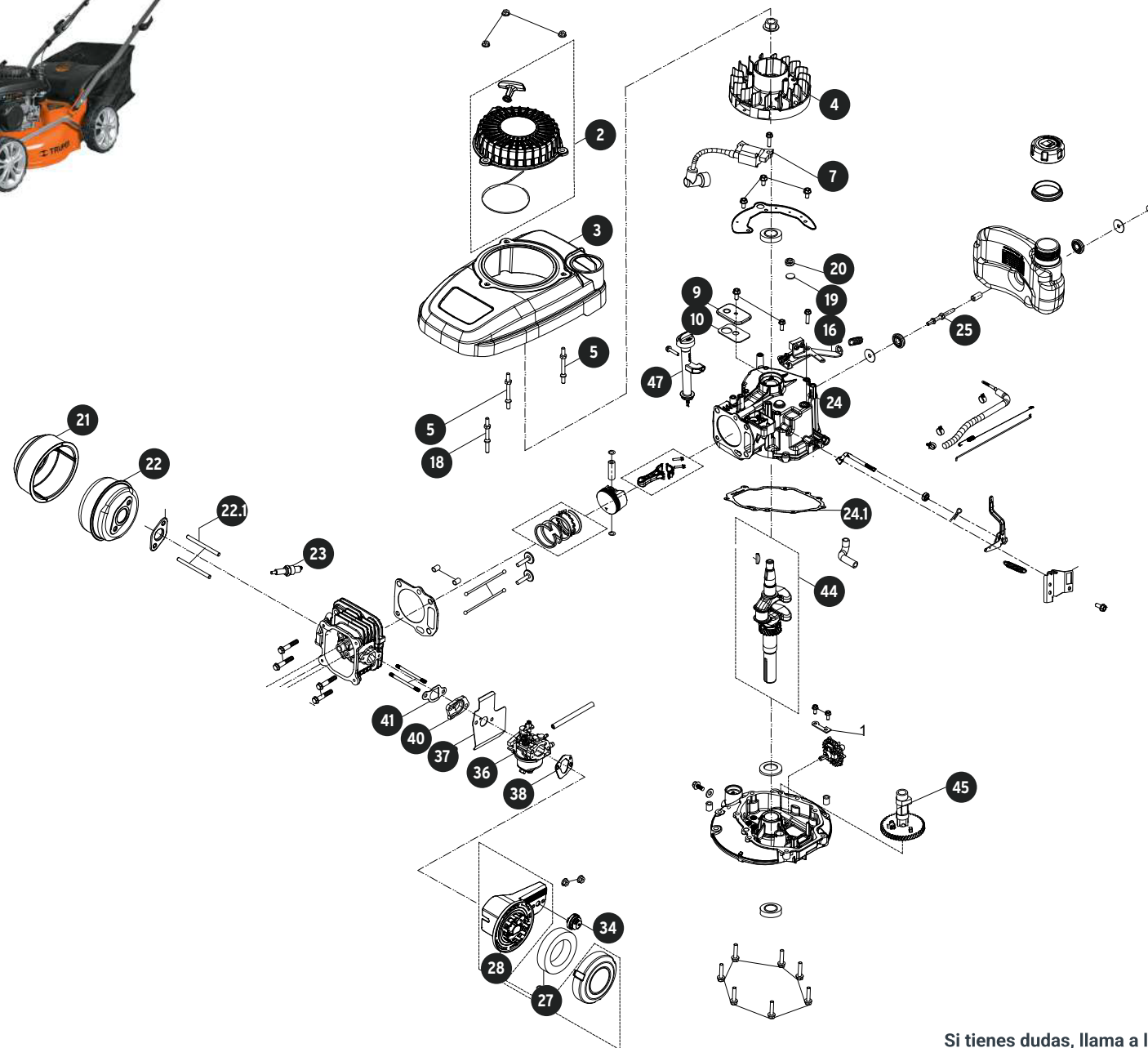


A

No.	Código	Clave	Descripción
2	946508	R2-P-418T	Sistema de arranque
3	946509	R3-P-418T	Carcasa de ventilador
4	934411	R4-P-418T	Ventilador
5	946510	R5-P-418T	Perno M6x75
7	946511	R6-P-418T	Módulo de encendido
9	946512	R9-P-418T	Cubierta de respiración
10	946513	R10-P-418T	Filtro de aceite
11	946514	R11-P-418T	Válvula de respiración
16	946515	R16-P-418T	Zapata de freno / Ensamble de freno
18	934419	R18-P-418T	Perno M6x73
19	944744	R19-P-418T	Resorte de válvula
20	944743	R20-P-418T	Retén de aceite Ø20xØ42x7
21	946516	R21-P-418T	Guarda de mofle
22	946517	R22-P-418T	Mofle
22.1	946518	R22.1-P-418T	Birlo M6x76
23	946519	R23-P-418T	Bujía
24	946520	R24-P-418T	Cárter
24.1	946521	R24.1-P-418T	Junta de cárter
25	946522	R25-P-418T	Perno M6x68
27	946523	R27-P-418T	Elemento filtro de aire
28	934431	R28-P-418T	Ensamble de filtro de aire
31	934428	R31-P-418T	Filtro de gasolina
34	934433	R34-P-418T	Bulbo cebador
36	934434	R36-P-418T	Carburador
37	934435	R37-P-418T	Junta de carburador
38	934430	R38-P-418T	Junta de filtro de aire
40	934432	R40-P-418T	Soporte de carburador
41	934436	R41-P-418T	Junta de soporte de carburador
44	934437	R44-P-418T	Cigüeñal
45	934438	R45-P-418T	Árbol de levas
47	934439	R47-P-418T	Tubo de aceite / Bayoneta

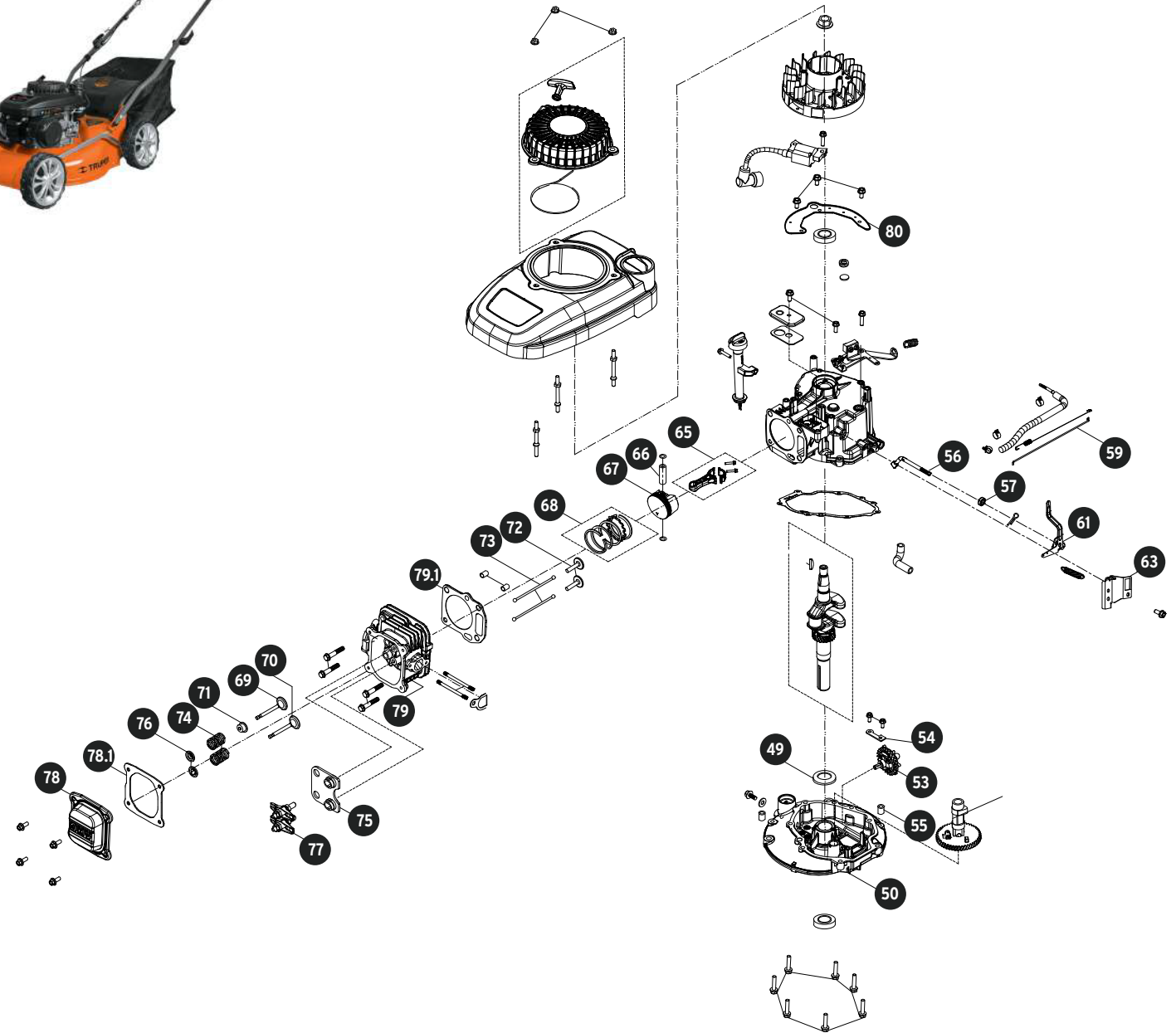


A

Si tienes dudas, llama a la  
 Línea de Comunicación Directa  
**800-0187-873** Exclusivo  
 para México

**B**

No.	Código	Clave	Descripción
49	946508	R49-P-418T	Retén de aceite Ø25xØ38x7
50	946509	R50-P-418T	Tapa de cartér
53	934411	R53-P-418T	Engrane de gobernador
54	946510	R54-P-418T	Placa de montaje del engrane
55	946511	R55-P-418T	Perno Ø6.5x10x19
56	946512	R56-P-418T	Eje de engrane
57	946513	R57-P-418T	Retén Ø6xØ11x4
59	946514	R59-P-418T	Varilla de aceleración
61	946515	R61-P-418T	Palanca de gobernador
63	934419	R63-P-418T	Soporte de montaje
65	944744	R65-P-418T	Biela
66	944743	R66-P-418T	Perno de pistón
67	946516	R67-P-418T	Pistón
68	946517	R68-P-418T	Juego de anillos
69	946518	R69-P-418T	Válvula de admisión
70	946519	R70-P-418T	Válvula de escape
71	946520	R71-P-418T	Sello de válvula de admisión
72	946521	R72-P-418T	Elevador de válvulas
73	946522	R73-P-418T	Puntería
74	946523	R74-P-418T	Resorte de válvulas
75	934431	R75-P-418T	Base del brazo
76	934428	R76-P-418T	Asiento de muelle
77	934433	R77-P-418T	Balancín
78	934434	R78-P-418T	Tapa de válvulas
78.1	934435	R78.1-P-418T	Junta de tapa
79	934430	R79-P-418T	Cabeza de cilindro
79.1	934432	R79.1-P-418T	Junta de cilindro
80	934436	R80-P-418T	Protector de volante

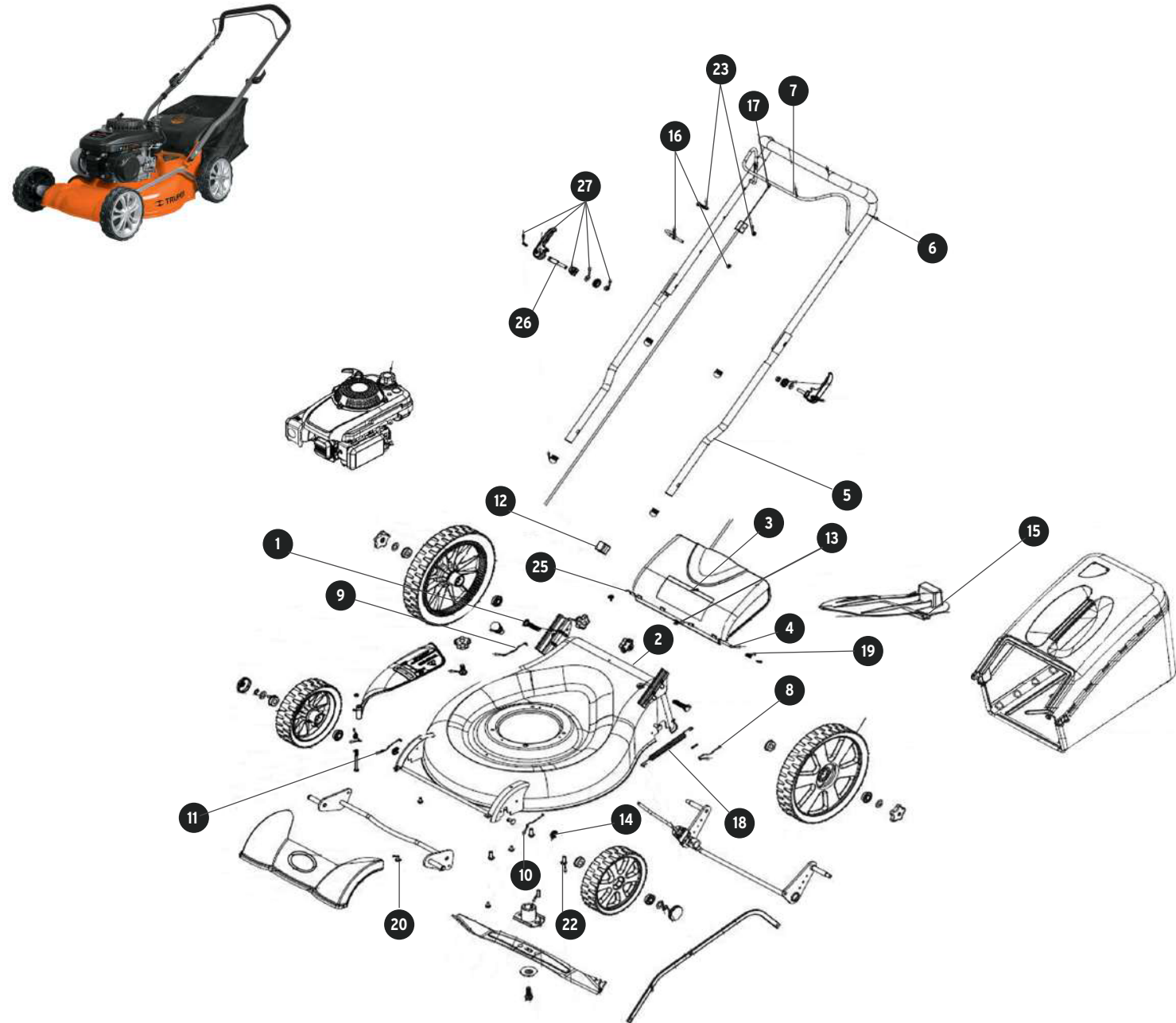


**B**

C

C

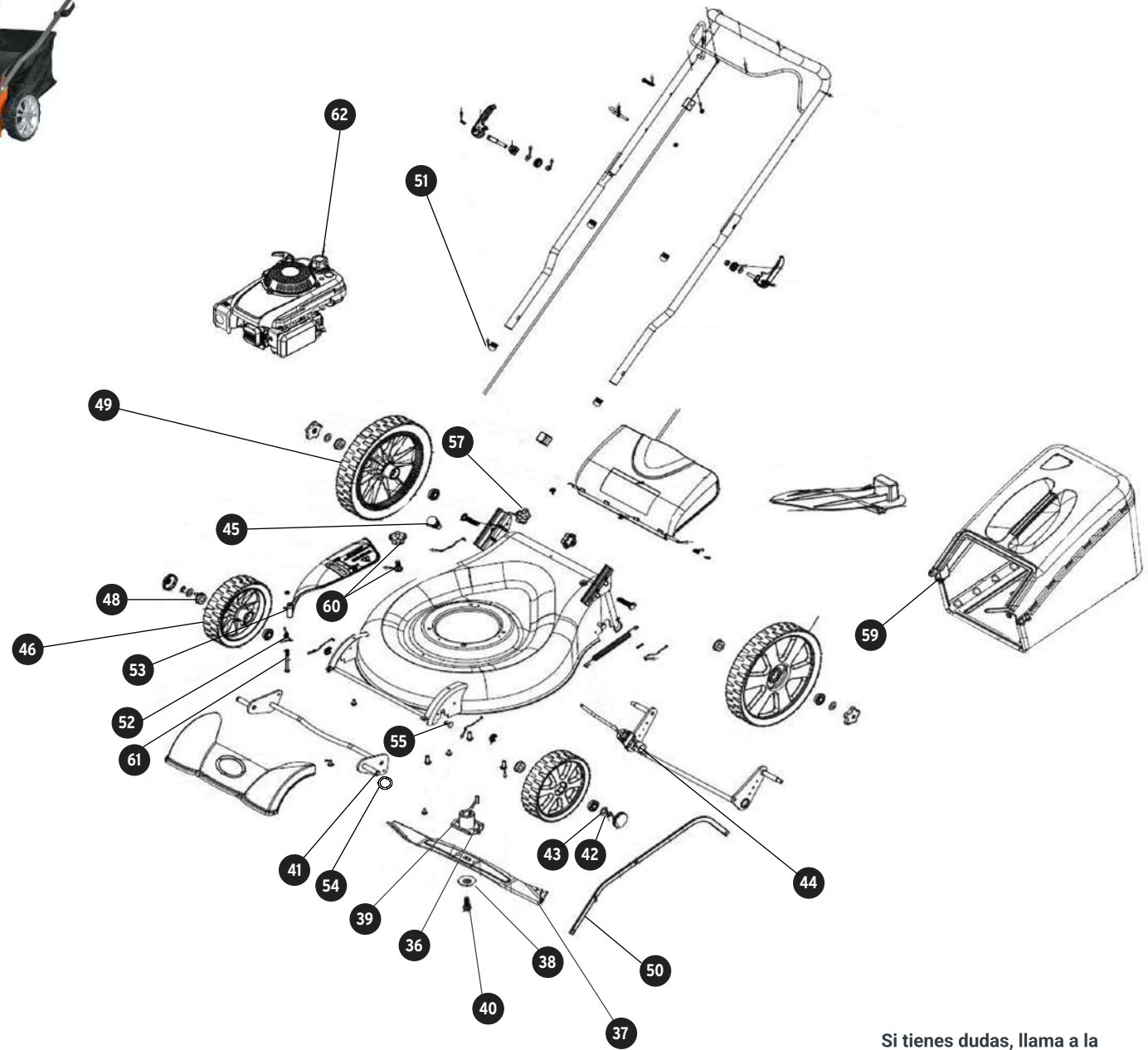
No.	Código	Clave	Descripción
1	941490	RCH1-P-418T	Concha ST14
2	941491	RCH2-P-418T	Correa de cubierta
3	941492	RCH3-P-418T	Guarda trasera
4	941493	RCH4-P-418T	Eje de guarda platica
5	941494	RCH5-P-418T	Manubrio bajo
6	941495	RCH6-P-418T	Manubrio superior
7	941496	RCH7-P-418T	Palanca de acelerador
8	941497	RCH8-P-418T	Soporte izq. trasero para eje
9	941498	RCH9-P-418T	Soporte der. Trasero Para Eje
10	941499	RCH10-P-418T	Soporte izq. delantero para eje
11	941500	RCH11-P-418T	Soporte der. delantero para eje
12	941501	RCH12-P-418T	Sujetador de Chicote
13	941502	RCH13-P-418T	Resorte central p/eje de guarda plástica
14	941503	RCH14-P-418T	Buje espaciador
15	941504	RCH15-P-418T	Tapa plástica trasera 418
16	941505	RCH16-P-418T	Guía para piola
17	941506	RCH17-P-418T	Chicote de freno
18	941507	RCH18-P-418T	Resorte de Eje Conector
19	941508	RCH19-P-418T	Resorte lateral derecho p/eje guarda
20	941509	RCH20-P-418T	Tornillo ST 4.8X9.5
21	941510	RCH21-P-418T	Tornillo ST 4.8X20
22	941511	RCH22-P-418T	Tornillos M8X20
23	941512	RCH23-P-418TI	Tornillo de acero con tuerca M6X35
24	941512	RCH24-P-418T	Tuerca M6
25	941513	RCH25-P-418T	Chaveta
26	941514	RCH26-P-418T	Tornillo M10X48
27	941515	RCH27-P-418T	Conexión rápida de manubrio
28	941515	RCH27-P-418T	Base de conexión rápida
29	941515	RCH27-P-418T	Eje de conexión rápida
30	941515	RCH27-P-418T	Tuerca de ajuste conexión rápida
31	941515	RCH27-P-418T	Perno de conexión rápida
32	941515	RCH27-P-418T	Tuerca M8
33	941515	RCH27-P-418T	Arandela



Si tienes dudas, llama a la  
 Línea de Comunicación Directa  
**800-0187-873** Exclusivo  
 para México

D

No.	Código	Clave	Descripción
35	ACC		Tuerca para manubrio
36	941515	RCH36-P-418T	Soporte de cuchilla
37	941517	RCH37-P-418T	Cuchilla 418
38	941518	RCH38-P-418T	Rondana plana Ø8 para cuchilla
39	941519	RCH39-P-418T	Cuña de acero para soporte 418
40	941520	RCH40-P-418T	Tornillo 3X8X24
41	941521	RCH41-P-418T	Eje soporte frontal 418
42	941522	RCH42-P-418T	Seguro C
43	941523	RCH43-P-418T	Arandela
44	941524	RCH44-P-418T	Eje soporte trasero 418
45	941525	RCH45-P-418T	Perilla p/ eje trasero
46	941526	RCH46-P-418T	Rueda delantera de 7"
46.1	941526	RCH46.1-P-418T	Tapón 7"
47	ACC		Tapón para ruedas delanteras
48	941527	RCH48-P-418T	Baleros para llantas
49	941528	RCH49-P-418T	Rueda trasera de 8"
49.1	941528	RCH49.1-P-418T	Tapón 8"
50	941529	RCH50-P-418T	Eje conector 418
51	941530	RCH51-P-418T	Tapón de manubrio
52	941531	RCH52-P-418T	Resorte para guarda lateral
53	941532	RCH53-P-418T	Guarda plástica lateral 418
54	941533	RCH54-P-418T	Arandela ondulada
55	941534	RCH55-P-418T	Perno eje conector
56	ACC		Tornillo M10X25 guarda lateral
57	941535	RCH57-P-418T	Tuerca de guarda lateral
58	ACC		Tornillo bisagra M6X70
59	941536	RCH59-P-418T	Bolsa recolectora 418
60	941537	RCH60-P-418T	Mariposa para guarda
61	941538	RCH61-P-418T	Tornillo M6 con tuerca



D