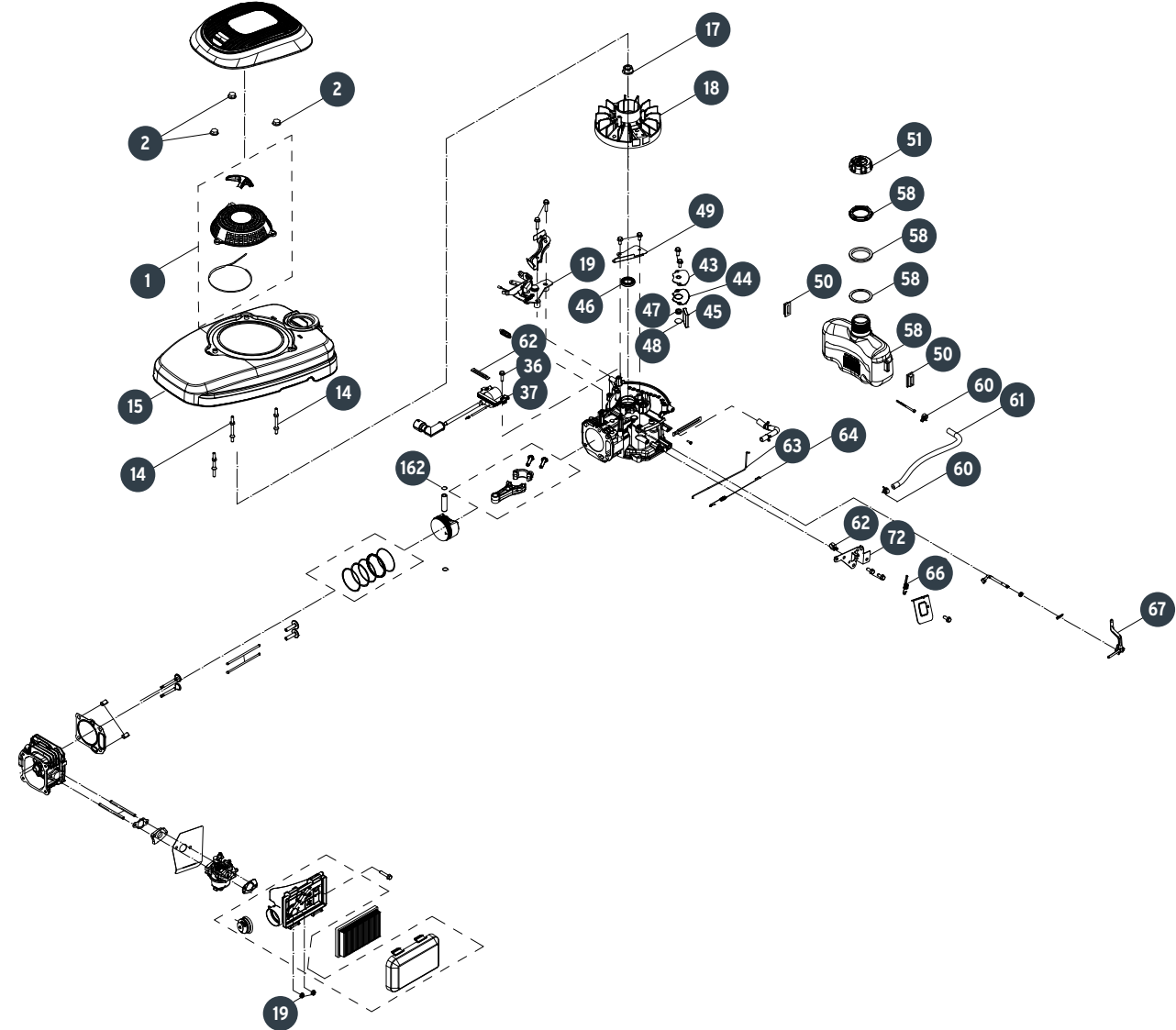


A

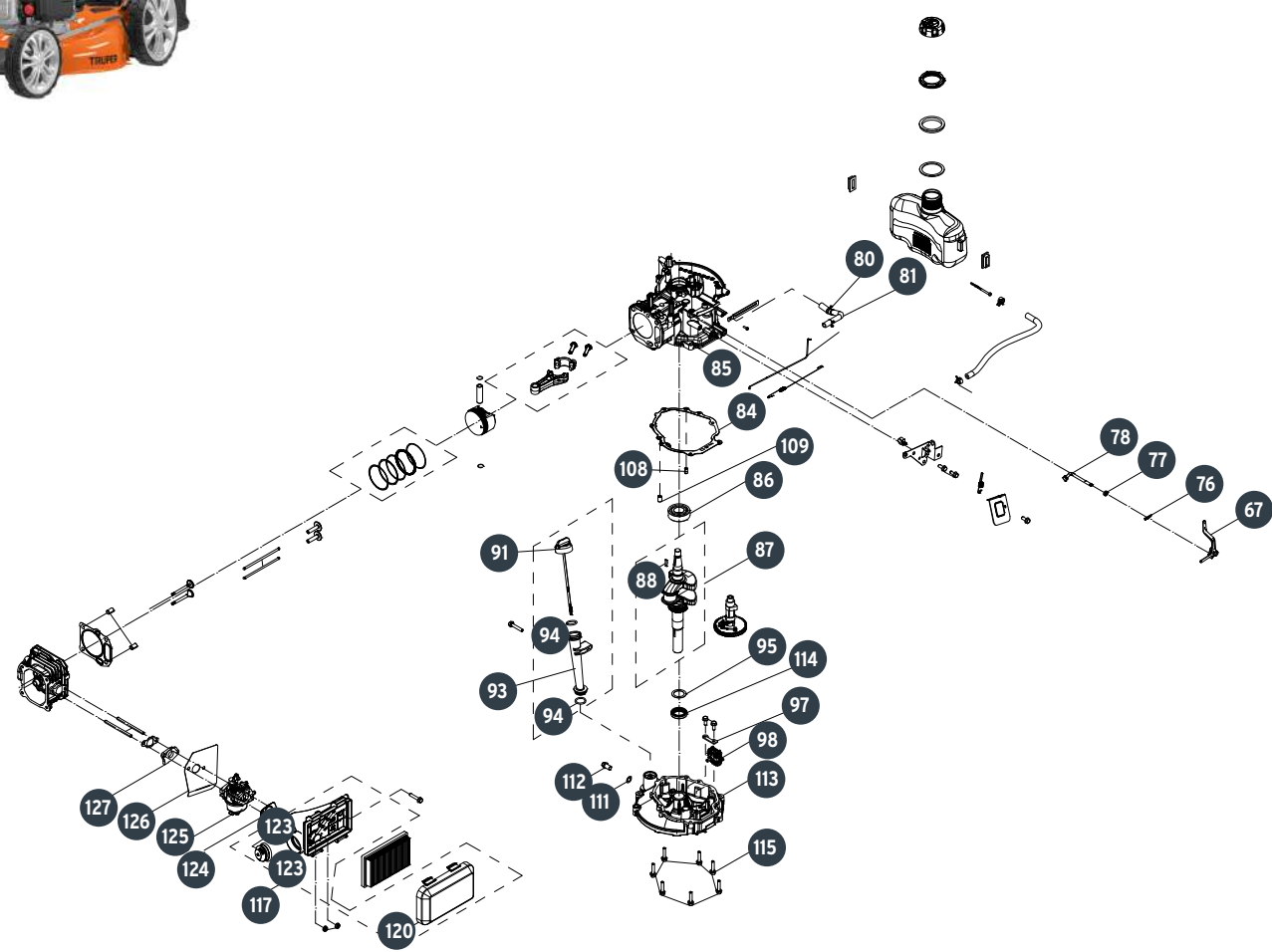
No.	Código	Clave	Descripción
1	941844	R1-P-622MT	Mecanismo de arranque
2	941845	R2-P-622MT	Tuerca de ajuste
14	941846	R14-P-622MT	Birlo M6x74
15	941847	R15-P-622MT	Cubierta de motor
17	941848	R17-P-622MT	Tuerca de ajuste M14x1.5
18	941849	R18-P-622MT	Rotor
19	941850	R19-P-622MT	Ensamble de freno
36	941851	R36-P-622MT	Tornillo hexagonal bridado M6x20
37	941852	R37-P-622MT	Bobina de encendido
38	941853	R38-P-622MT	Tornillo hexagonal M6x15
43	941854	R43-P-622MT	Cubierta de respirador
44	941855	R44-P-622MT	Junta de respiración
45	941856	R45-P-622MT	Filtro
46	941857	R46-P-622MT	Retén superior del cigüeñal
47	941858	R47-P-622MT	Resorte 0.31 Gr
48	941859	R48-P-622MT	Válvula
49	941860	R49-P-622MT	Soporte
50	941861	R50-P-622MT	Soporte de tanque
51	941862	R51-P-622MT	Ensamble tapón de gasolina
58	941863	R58-P-622MT	Ensamble tanque de gasolina
60	941864	R60-P-622MT	Abrazadera de tanque de gasolina
61	941865	R61-P-622MT	Manguera para tanque de gasolina
62	941866	R62-P-622MT	Soporte de abrazadera
63	941867	R63-P-622MT	Palanca de acelerador
64	941868	R64-P-622MT	Resorte 1.8 Gr
65	941869	R65-P-622MT	Control de ahogo
66	941870	R66-P-622MT	Resorte 2.8 Gr
67	941871	R67-P-622MT	Ensamble nivelador de gobernador
71	941872	R71-P-622MT	Tornillo hexagonal M6x14
72	941873	R72-P-622MT	Soporte de freno



A

B

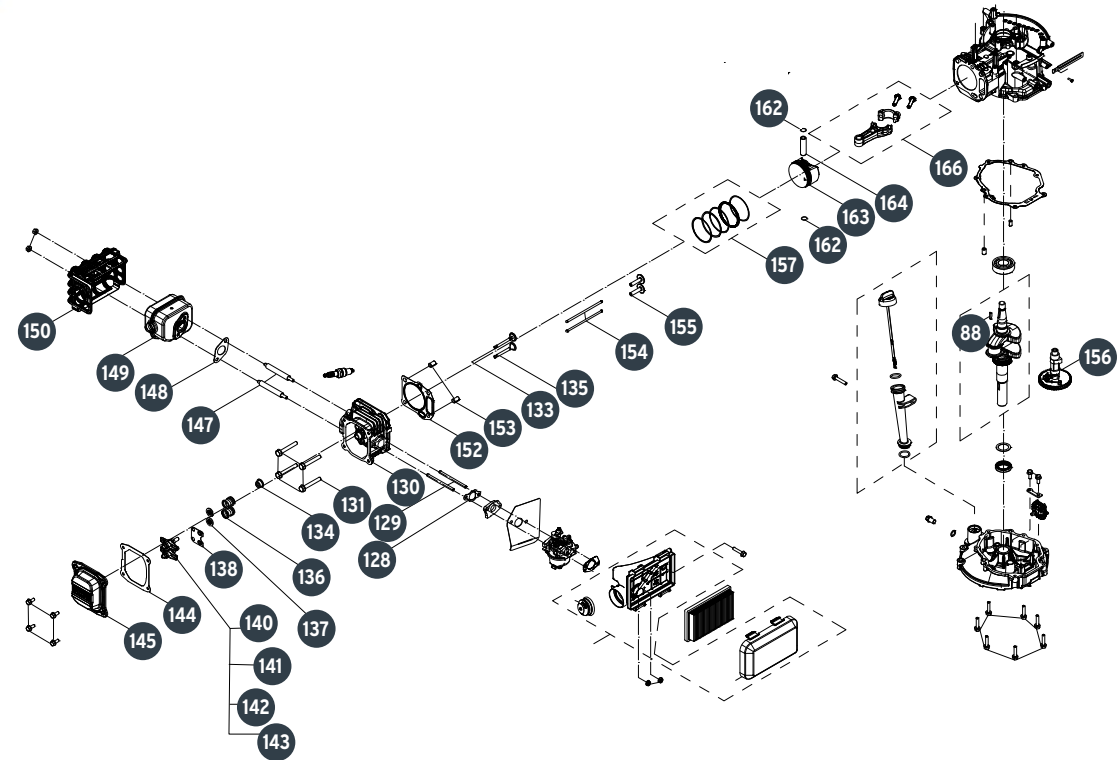
No.	Código	Clave	Descripción
76	941874	R76-P-622MT	Chaveta
77	941875	R77-P-622MT	Retén
78	941876	R78-P-622MT	Palanca de ahogo
80	941877	R80-P-622MT	Abrazadera
81	941878	R81-P-622MT	Manguera
84	941879	R84-P-622MT	Junta de cárter
85	941880	R85-P-622MT	Cárter
86	941881	R86-P-622MT	Balero de bolas 6205/p6
87	941882	R87-P-622MT	Ensamble de cigüeñal
88	941883	R88-P-622MT	Cuña
91	941884	R91-P-622MT	Bayoneta
93	941885	R93-P-622MT	Tubo de aceite
94	941886	R94-P-622MT	Empaque de hule Ø20.9xØ2.7
95	941887	R95-P-622MT	Rondana Ø25.4xØ34x1
97	941888	R97-P-622MT	Placa de engranes
98	941889	R98-P-622MT	Ensamble de gobernador
108	941890	R108-P-622MT	Rondana Ø10xØ16x1.5
109	941891	R109-P-622MT	Perno de cárter Ø9.14
111	941892	R111-P-622MT	Rondana Ø10xØ16x1.5
112	941893	R112-P-622MT	Tornillo hexagonal drene M10x1x15
113	941894	R113-P-622MT	Tapa cárter
114	941895	R114-P-622MT	Retén inferior de cigüeñal
115	941896	R115-P-622MT	Tornillo hexagonal M6x30
117	941897	R117-P-622MT	Ensamble de filtro de aire
120	941898	R120-P-622MT	Cubierta camara de respiración
119	941899	R119-P-622MT	Tuerca ajuste M6
123	941900	R123-P-622MT	Soporte de filtro
124	941901	R124-P-622MT	Junta de filtro para carburador
125	941902	R125-P-622MT	Ensamble de carburador
126	941903	R126-P-622MT	Junta de base de carburador
127	941904	R127-P-622MT	Aislante de carburador



B

C

No.	Código	Clave	Descripción
128	941905	R128-P-622MT	Junta carburador
129	941906	R129-P-622MT	Perno de carburación
130	941907	R130-P-622MT	Tapa de cilindro
131	941908	R131-P-622MT	Tornillo hexagonal M8x54
133	941909	R133-P-622MT	Válvula de entrada
134	941910	R134-P-622MT	Sello válvula de entrada
135	941911	R135-P-622MT	Válvula de salida
136	941912	R136-P-622MT	Resorte 5.5 Gr
137	941913	R137-P-622MT	Seguro de válvula
138	941914	R138-P-622MT	Base
140	941915	R140-P-622MT	Eje de posición
141	941916	R141-P-622MT	Balancín
142	941917	R142-P-622MT	Tuerca M6x0.75
143	941918	R143-P-622MT	Tuerca hexagonal M6x0.75
144	941919	R144-P-622MT	Junta de tapa de válvulas
145	941920	R145-P-622MT	Cubierta de válvulas
147	941921	R147-P-622MT	Birlo M6x95
148	941922	R148-P-622MT	Junta de escape
149	941923	R149-P-622MT	Ensamble de mofle
150	941924	R150-P-622MT	Cubierta de mofle
152	941925	R152-P-622MT	Junta de cilindro
153	941926	R153-P-622MT	Perno de cilindro 10x16
154	941927	R154-P-622MT	Barra de empuje
155	941928	R155-P-622MT	Elevador de válvula
156	941929	R156-P-622MT	Ensamble de árbol de levas
157	941930	R157-P-622MT	Juego de anillos de pistón
162	941931	R162-P-622MT	Seguro de perno de pistón
163	941932	R163-P-622MT	Pistón
164	941933	R164-P-622MT	Perno de pistón
166	941934	R166-P-622MT	Ensamble de biela
168	941935	R168-P-622MT	Tornillo hexagonal M7x32

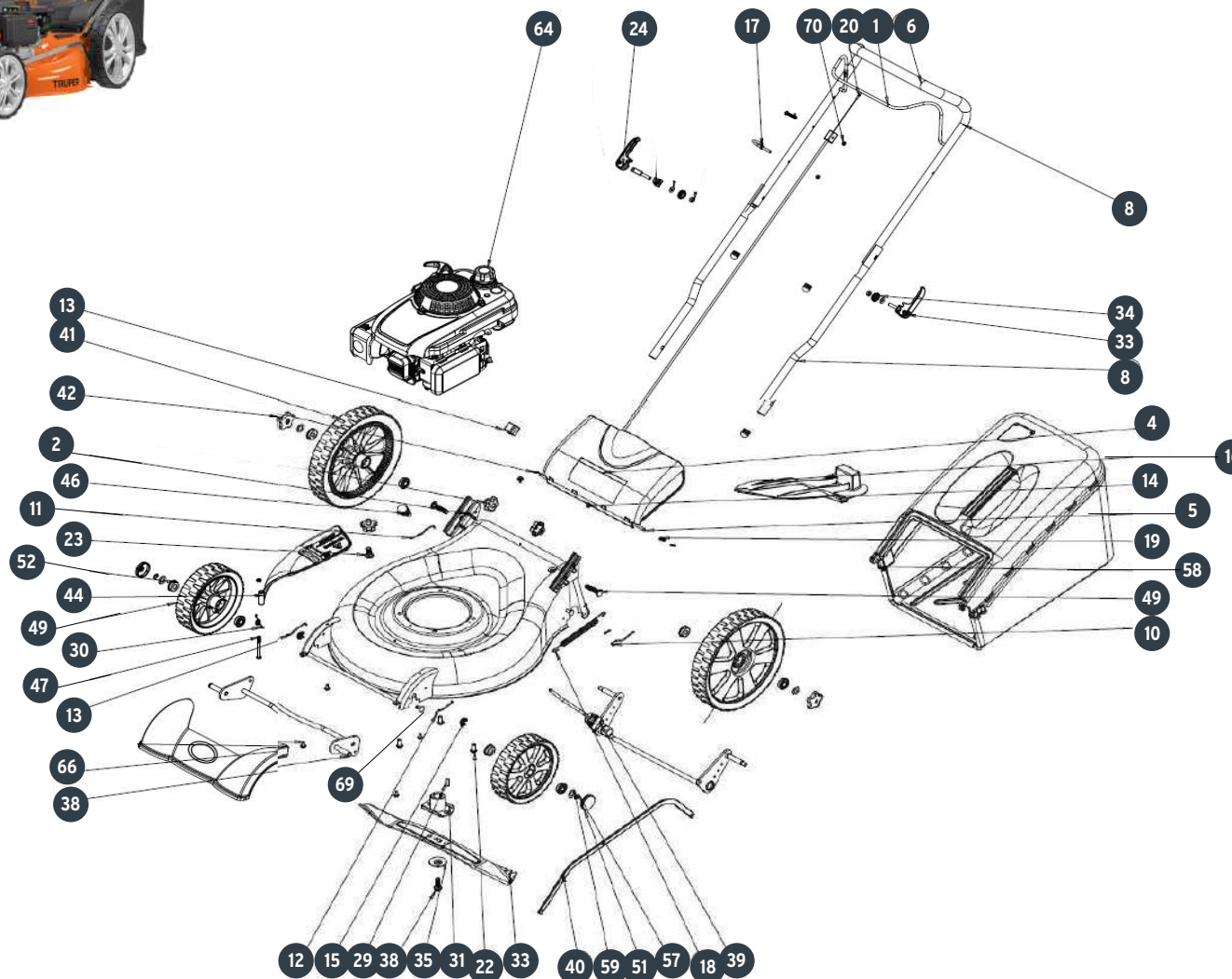


C



D

No.	Código	Clave	Descripción
2	917149	R2-P-622	Chasis o carcasa
4	917105	R4-P-418/520/622	Guarda plástica trasera
5	917106	R5-P-418/520/622	Tapa de cilindro
8	917108	R8-P-418/520/622	Manubrio completo
10	917110	R10-P-418/520/622	Soporte izquierdo trasero para eje
11	917111	R11-P-418/520/622	Soporte derecho trasero para eje
12	917112	R12P-418/520/622	Soporte izquierdo delantero para eje
13	917113	R13-P-418/520/622	Soporte derecho delantero para eje
14	917114	R14-P-418/520/622	Resorte central para eje guarda plástica
15	917115	R15-P-418/520/622	Buje de plástico espaciador
18	917116	R18-P-418/520/622	Resorte para eje conector
19	917117	R19-P-418/520/622	Resorte lateral derecho p/eje guarda
20	917118	R20-P-418/520/622	Seguro tipo chaveta
22	917120	R22-P-418/520/622	Tornillo de acero M8x20
23	917121	R23-P-418/520/622	Tornillo de acero M10x25
24	922072	R24-P-418/520/622	Conexión rápida de manija
29	926850	R29-P-418/520/622	Cuña de acero
30	917123	R30-P-418/520/622	Resorte para guarda central
31	917124	R31-P-418/520/622	Soporte de cuchilla
33	917150	R33-P-622	Cuchilla de acero de 22"
35	917125	R35-P-418/520/622	Rondana plana
38	917126	R38-P-622	Tornillo de acero 3-8-24 UNF-2B cuchilla
40	917151	R40-P-418/520/622	Eje conector xp-200
46	917127	R46-P-418/520/622	Tapón plástico para eje trasero
49	917128	R49-P-418/520/622	Rueda delantera de polipropileno de 8"
51	917128	R51-P-418/520/622	Tapas para ruedas traseras
52	917130	R52-P-418/520/622	Balero para llanta
55	917152	R55-P-622	Tornillo M10x48 para manubrio
57	917132	R57-P-418/520/622	Seguro de ruedas delanteras
59	917153	R59-P-622	Rondana plana para ruedas final
64	917154	R64-P-622	Motor xp 200 (196 cc) para podadora
66	917155	R66-P-622	Carcasa plástica frontal
69	917133	R69-P-418/520/622	Perno de acero



D



Línea de comunicación directa
 CENTRO DE SERVICIO AUTORIZADO TRUPER
800-018-7873 En México