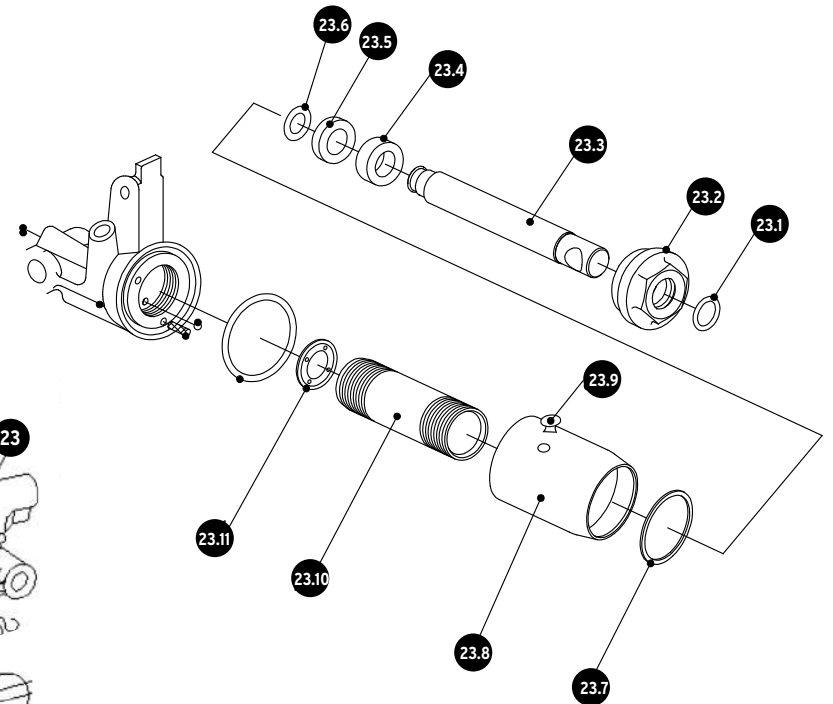
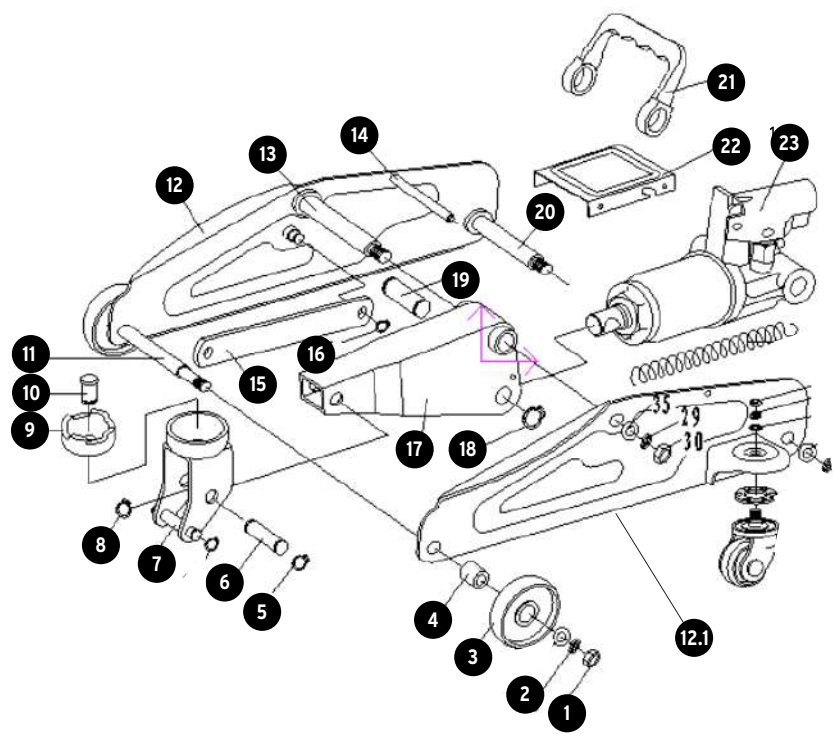


A

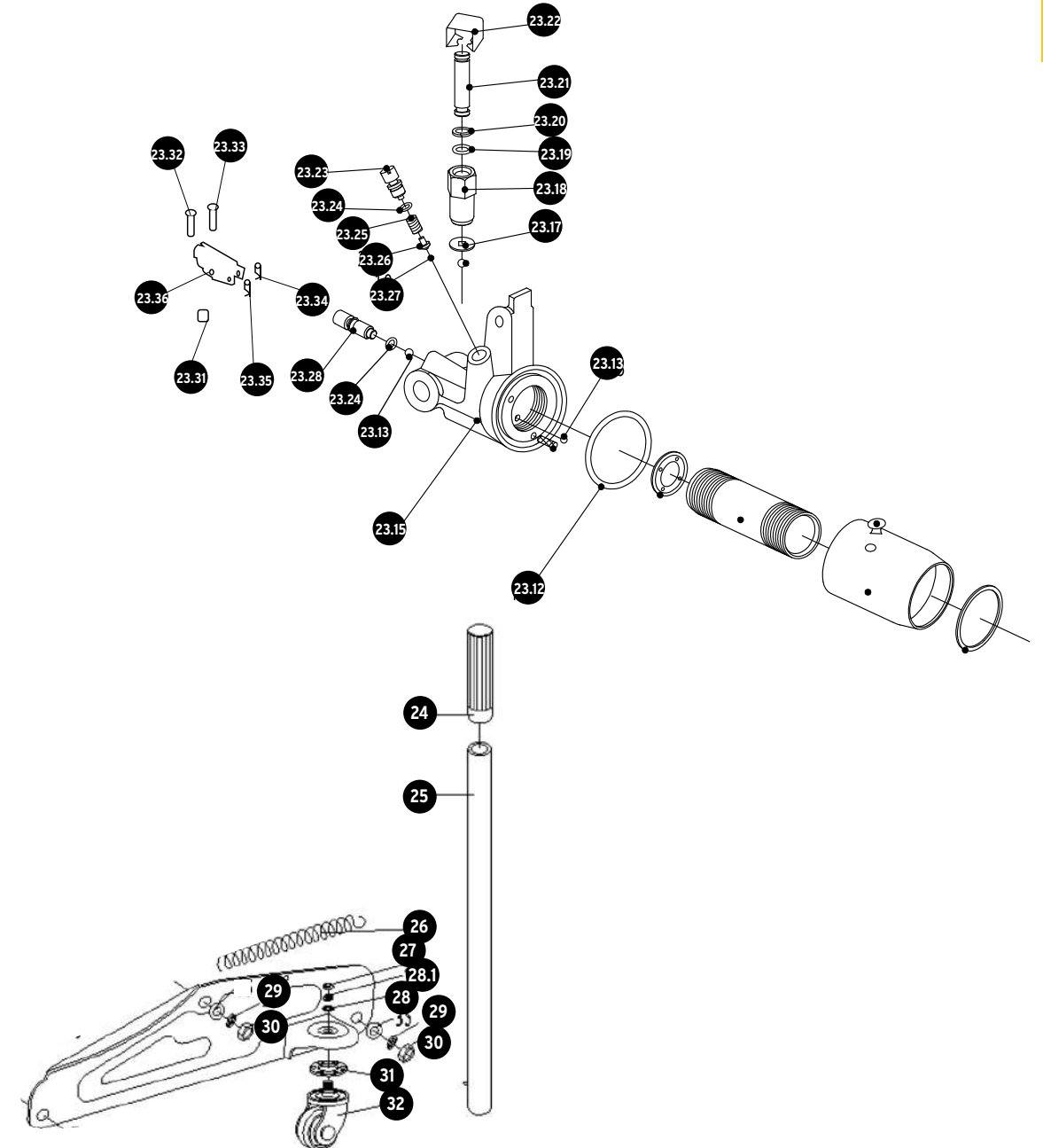
No.	Código	Clave	Descripción
1	907952	R1-GAPA-2P	Tuerca M10
2	907953	R2-GAPA-2P	Rondana plana Ø10 mm
3	907954	R3-GAPA-2P	Rueda
4	907955	R4-GAPA-2P	Buje rueda delantera
5	907956	R5-GAPA-2P	Anillo "C" Ø12
6	907957	R6-GAPA-2P	Perno
7	907958	R7-GAPA-2P	Soporte
8	907959	R8-GAPA-2P	Anillo "C" Ø13
9	907960	R9-GAPA-2P	Plato
10	907961	R10-GAPA-2P	Perno
11	907962	R11-GAPA-2P	Eje frontal
12	907963	R12-GAPA-2P	Placa derecha
12.1	907964	R12.1-GAPA-2P	Placa izquierda
13	907965	R13-GAPA-2P	Eje central
14	907966	R14-GAPA-2P	Eje unión
15	907967	R15-GAPA-2P	Acoplamiento
16	907968	R16-GAPA-2P	Anillo retenedor Ø10
17	907969	R17-GAPA-2P	Brazo de elevación
18	907970	R18-GAPA-2P	Anillo retenedor Ø15
19	907971	R19-GAPA-2P	Perno
20	907972	R20-GAPA-2P	Eje trasero
21	907973	R21-GAPA-2P	Agarradera
22	907974	R22-GAPA-2P	Cubierta
23	ACC		Unidad de poder
23.1	907975	R23.1-GAPA-2P	Empaque de hule Ø21
23.2	907976	R23.2-GAPA-2P	Tuerca tanque
23.3	907977	R23.3-GAPA-2P	Vastago
23.4	907978	R23.4-GAPA-2P	Collar de vastago
23.5	907979	R23.5-GAPA-2P	Junta de plástico
23.6	907980	R23.6-GAPA-2P	Empaquer de hule Ø217
23.7	907981	R23.7-GAPA-2P	Junta de plástico
23.8	907982	R23.8-GAPA-2P	Tanque de aceite
23.9	907983	R23.9-GAPA-2P	Tapón llenado de aceite
23.10	907984	R23.10-GAPA-2P	Cilindro
23.11	907985	R23.11-GAPA-2P	Rondana



A

B

No.	Código	Clave	Descripción
23.12	907986	R23.12-GAPA-2P	Junta de plástico
23.13	907987	R23.13-GAPA-2P	Balín de acero Ø5
23.15	907988	R23.15-GAPA-2P	Cuerpo de unidad hidráulica
23.17	907989	R23.17-GAPA-2P	Rondana
23.18	907990	R23.18-GAPA-2P	Bomba de cilindro
23.19	907991	R18.1-GAPA-2P	Empaque de hule Ø4.5
23.20	907992	R23.20-GAPA-2P	Junta de plástico
23.21	907993	R23.21-GAPA-2P	Pistón
23.22	907994	R23.22-GAPA-2P	Abrazadera de pistón
23.23	907995	R23.23-GAPA-2P	Válvula de sobrecarga
23.24	907996	R233.24-GAPA-2P	Empaque de hule Ø6
23.25	907997	R23.25-GAPA-2P	Resorte
23.26	907998	R23.26-GAPA-2P	Husillo de seguridad
23.27	907999	R23.27-GAPA-2P	Balín de acero Ø3
23.28	908000	R23.28-GAPA-2P	Válvula de liberación
23.31	908001	R23.31-GAPA-2P	Tapón de válvula
23.32	908002	R23.32-GAPA-2P	Perno
23.33	908003	R23.33-GAPA-2P	Perno
23.34	908004	23.34-GAPA-2P	Chaveta
23.35	908005	R23.35-GAPA-2P	Chaveta
23.36	908006	R23.36-GAPA-2P	Soporte de palanca
24	908007	R24-GAPA-2P	Mango
25	908008	R25-GAPA-2P	Palanca
26	908009	R26-GAPA-2P	Resorte
27	908010	R27-GAPA-2P	Tuerca M8
28	908011	R28-GAPA-2P	Rondana de presión Ø8 mm
28.1	908012	R28.1-GAPA-2P	Rondana plana Ø8 mm
29	908013	R29-GAPA-2P	Rondana de presión Ø12 mm
30	908014	R30-GAPA-2P	Tuerca M12
31	908015	R31-GAPA-2P	Balero axial
32	908016	R32-GAPA-2P	Llanta giratoria



B