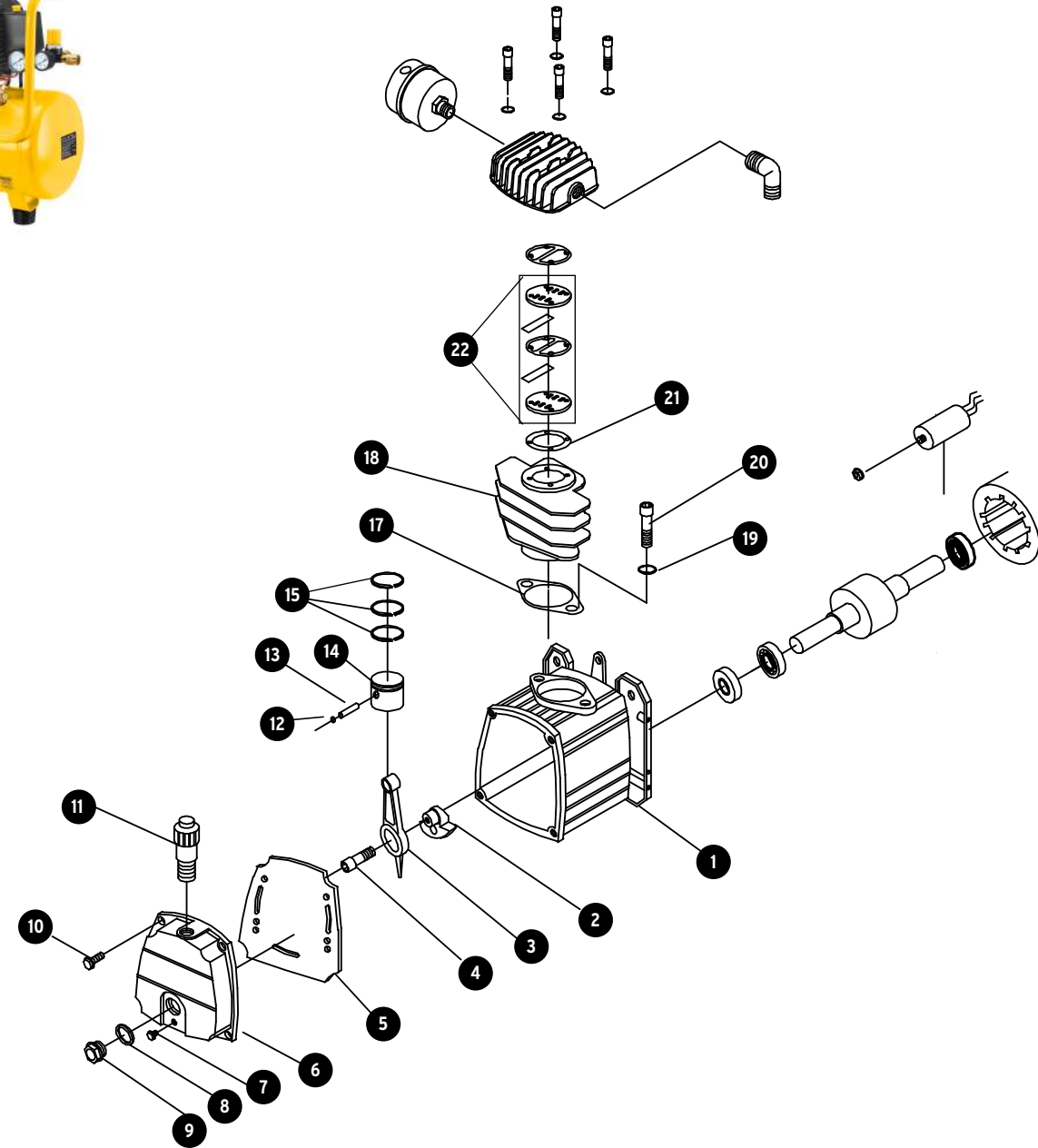


A

No.	Código	Clave	Descripción
1	938900	R1-COMP-KIT20P	Carter del motor
2	938901	R2-COMP-KIT20P	Cigüeñal
3	938902	R3-COMP-KIT20P	Biela
4	938903	R4-COMP-KIT20P	Tornillo M8x22 cuerda izquierda
5	938904	R5-COMP-KIT20P	Junta
6	938905	R6-COMP-KIT20P	Tapa del carter
7	938906	R7-COMP-KIT20P	Tornillo M6x10
8	938907	R8-COMP-KIT20P	Sello de mirilla
9	938908	R9-COMP-KIT20P	Mirilla del nivel de aceite
10	938909	R10-COMP-KIT20P	Tornillo M6x16
11	938910	R11-COMP-KIT20P	Tapón de aceite
12	938911	R12-COMP-KIT20P	Seguro "C" Ø
13	938912	R13-COMP-KIT20P	Perno de pistón
14	938913	R14-COMP-KIT20P	Pistón
15	938914	R15-COMP-KIT20P	Juego de anillo para pistón
17	938915	R17-COMP-KIT20P	Junta de cilindro
18	938916	R18-COMP-KIT20P	Cilindro
19	938917	R19-COMP-KIT20P	Arandela de presión Ø8
20	938918	R20-COMP-KIT20P	Tornillo M8x25
21	938919	R21-COMP-KIT20P	Junta de válvula
22	938920	R22-COMP-KIT20P	Ensamble de válvula



A

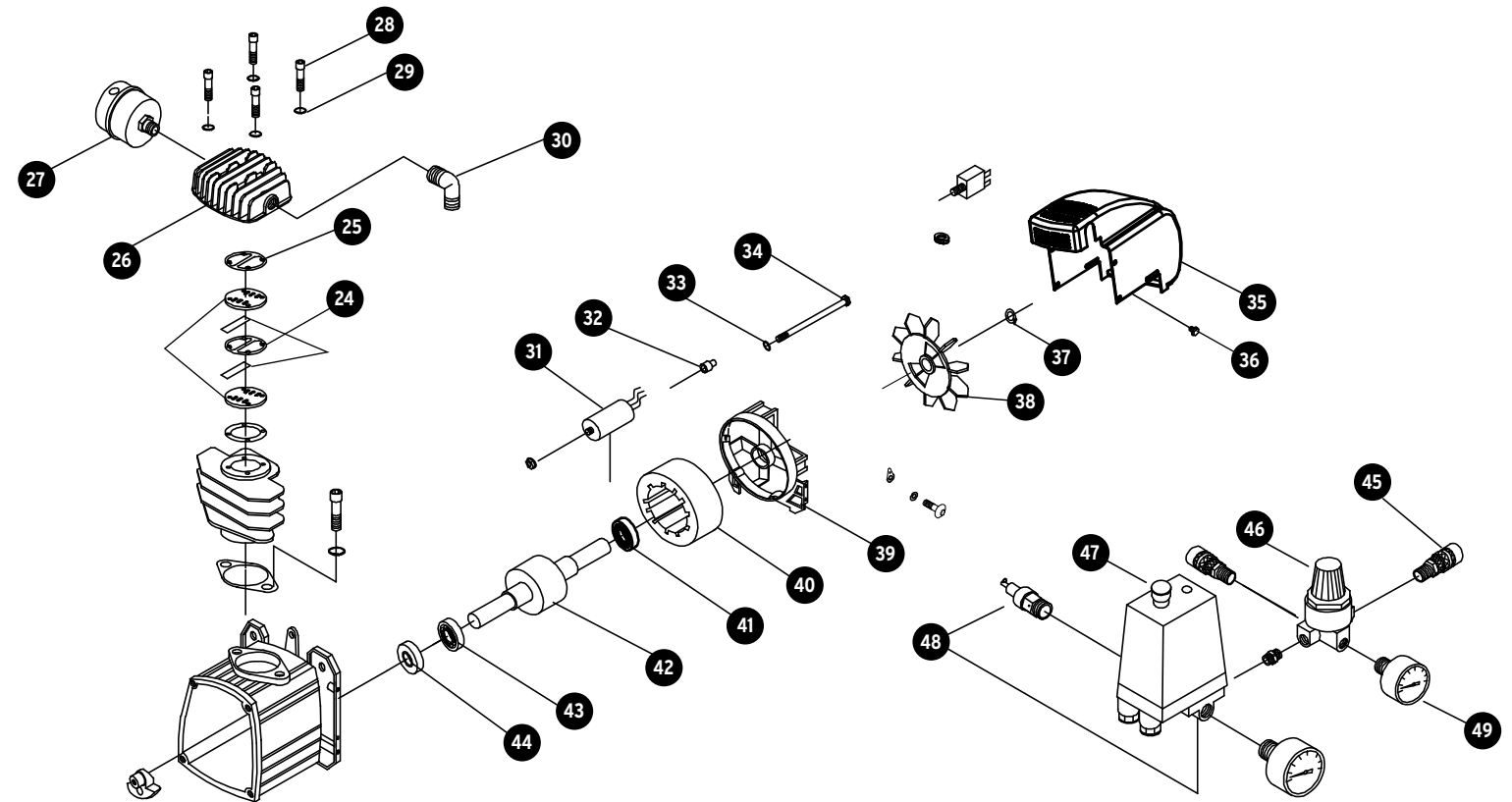


**B**

No.	Código	Clave	Descripción
25	938921	R25-COMP-KIT20P	Junta de cilindro
26	938922	R26-COMP-KIT20P	Cabeza de cilindro
27	938923	R27-COMP-KIT20P	Filtro de aire
28	938924	R28-COMP-KIT20P	Tornillo M6x50
29	938925	R29-COMP-KIT20P	Arandela de presión Ø6
30	938926	R30-COMP-KIT20P	Codo 3/8" x 3/8"
31	938927	R31-COMP-KIT20P	Capacitor 120uF, 250 VAC
32	938928	R32-COMP-KIT20P	Capuchón
33	938929	R33-COMP-KIT20P	Arandela de presión
34	938930	R34-COMP-KIT20P	Tornillo M5x95
35	938931	R35-COMP-KIT20P	Cubierta de ventilación
36	938932	R36-COMP-KIT20P	Tornillo de cubierta M5x16
37	938933	R37-COMP-KIT20P	Seguro C
38	938934	R38-COMP-KIT20P	Ventilador
39	938935	R39-COMP-KIT20P	Soporte de motor
40	938936	R40-COMP-KIT20P	Campo
41	938937	R41-COMP-KIT20P	Balero de bola 6202
42	938938	R42-COMP-KIT20P	Rotor
43	938939	R43-COMP-KIT20P	Balero de bola 6204
44	938940	R44-COMP-KIT20P	Retén 40x20x7
45	938941	R45-COMP-KIT20P	Llave de salida de aire
46	938942	R46-COMP-KIT20P	Regulador de presión
47	938943	R47-COMP-KIT20P	Presostato
48	938944	R48-COMP-KIT20P	Válvula de alivio
49	938945	R49-COMP-KIT20P	Manómetro 180 PSI

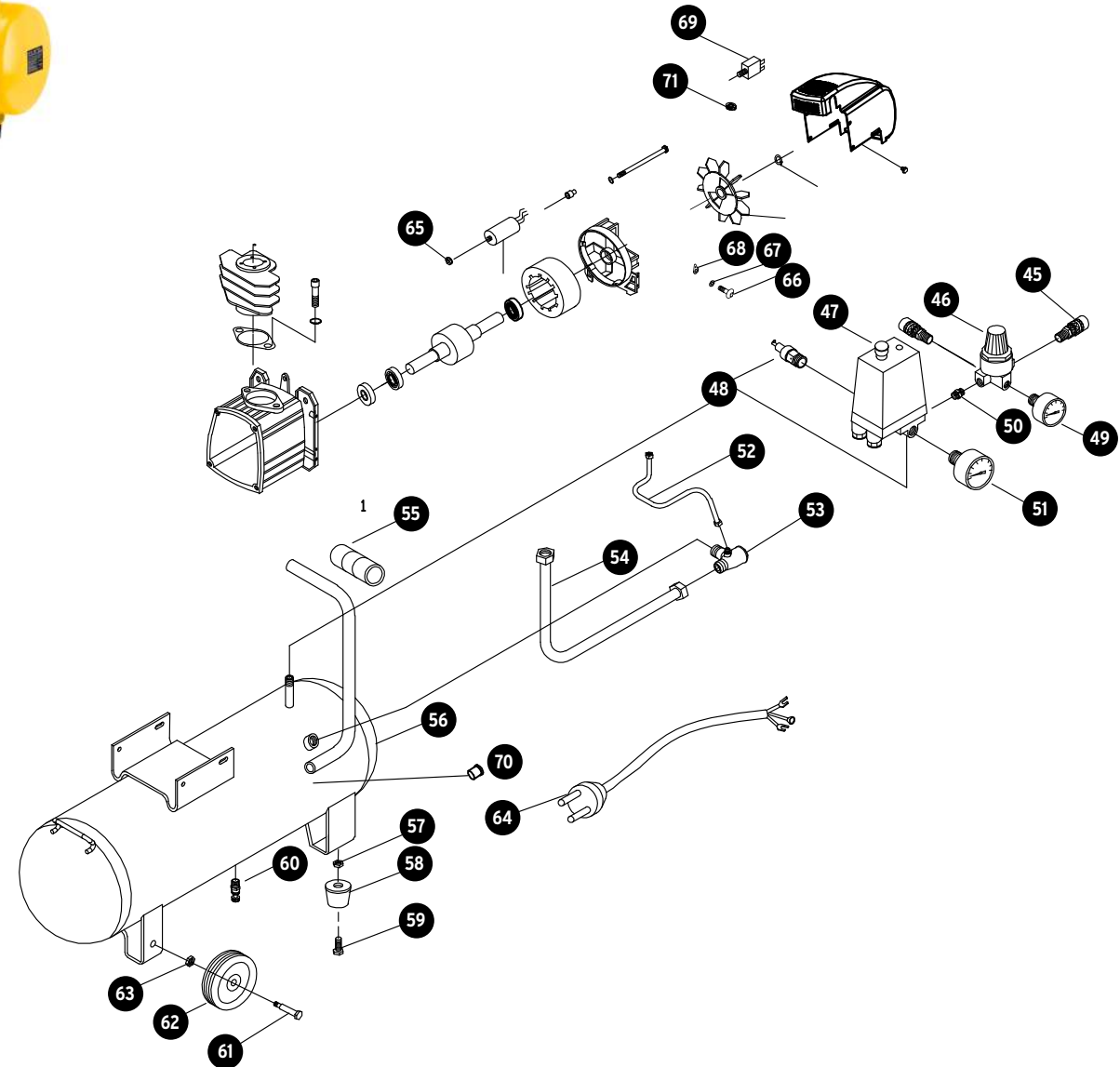


**B**



C

No.	Código	Clave	Descripción
50	938946	R50-COMP-KIT20P	Tubo de conexión
51	938947	R51-COMP-KIT20P	Manómetro 180 PSI
52	938948	R52-COMP-KIT20P	Tubo de salida
53	938949	R53-COMP-KIT20P	Válvula de anti retorno
54	938950	R54-COMP-KIT20P	Tubo de escape
56	938951	R56-COMP-KIT20P	Tanque
57	938952	R57-COMP-KIT20P	Tuerca de pata
58	938953	R58-COMP-KIT20P	Pata de goma
59	938954	R59-COMP-KIT20P	Tornillo M8x20
60	938955	R60-COMP-KIT20P	Válvula de drenado 1/4"
61	938956	R61-COMP-KIT20P	Tornillo M10x50
62	938957	R62-COMP-KIT20P	Ruedas
63	938958	R63-COMP-KIT20P	Tuerca
64	938959	R64-COMP-KIT20P	Cable de alimentación
65	938960	R65-COMP-KIT20P	Tuerca
66	938961	R66-COMP-KIT20P	Tornillo M5x6
67	938962	R67-COMP-KIT20P	Arandela de presión Ø5
68	938963	R68-COMP-KIT20P	Marca de tierra física
69	938964	R69-COMP-KIT20P	Protector térmico
70	938965	R70-COMP-KIT20P	Manguera con conexiones rápidas
71	938966	R71-COMP-KIT20P	Ensamble de pistola



C