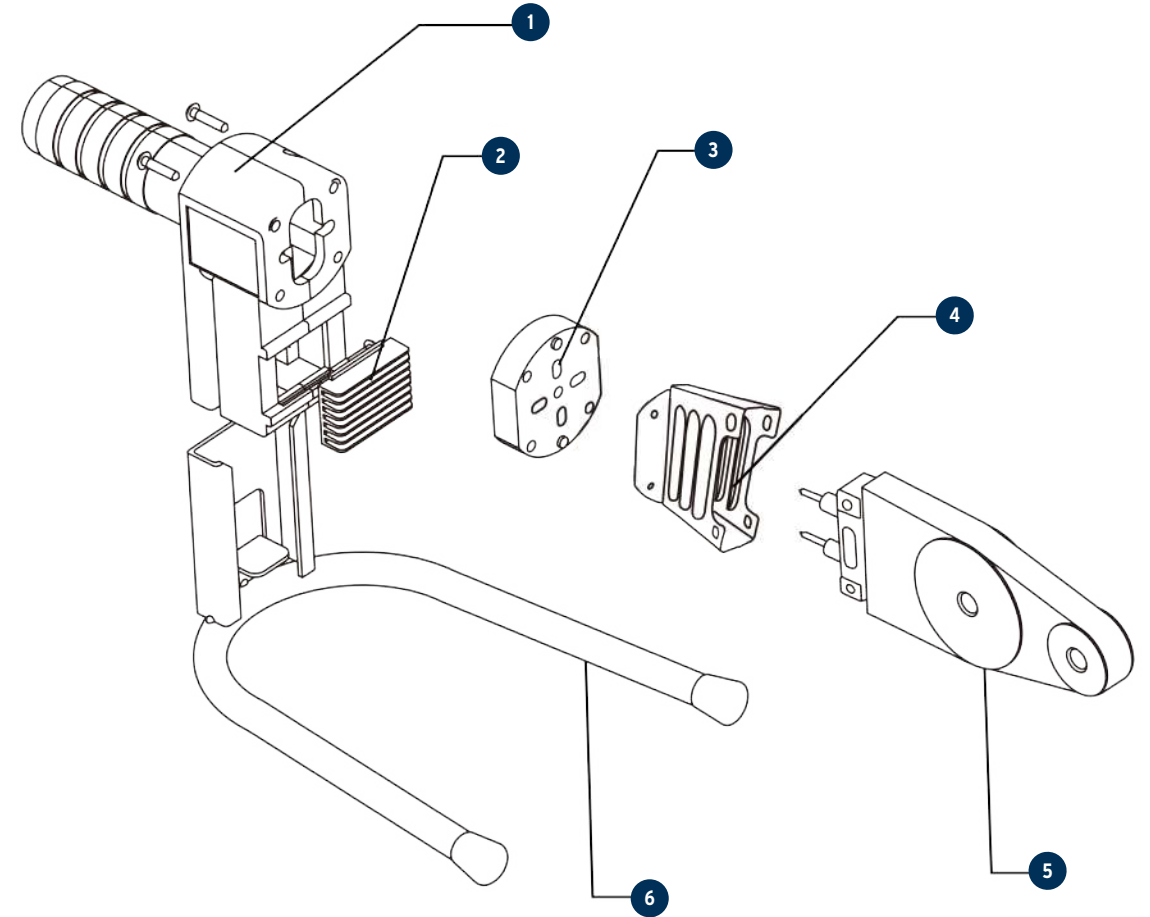


A

No.	Código	Clave	Descripción
1	926663	R1-CV-TER	Placa de calentamiento
2	926664	R2-CV-TER	Elemento para aislante de calentamiento
3	926665	R3-CV-TER	Ensamble de tarjeta PCB
6	926668	R6-CV-TER	Transistor SCR con placa de enfriamiento
7	926669	R7-CV-TER	Carcasa izquierda/ derecha
7.1	926670	R7.1-CV-TER	Base indicadora de tubo
8	926671	R8-CV-TER	Cable de alimentación
9	926672	R9-CV-TER	Juego de dados 63 mm
10	950481	R10-CV-TER	Elemento hembra de calor 25 mm
12	950482	R12-CV-TER	Elemento hembra de calor 32 mm
14	950483	R14-CV-TER	Elemento hembra de calor 20 mm
15	ACC		Estuche metálico
16	926673	R16-CV-TER	Tornillo para fijación de elementos M8x45
17	926674	R17-CV-TER	Conector de aislamiento
18	926675	R18-CV-TER	Tornillo de soporte 4x60
19	926676	R19-CV-TER	Juego de tornillo para placa con tuerca M4x25
24	926681	R24-CV-TER	Arnés con terminales
25	926682	R25-CV-TER	Arnés para tierra
27	926684	R27-CV-TER	Tornillo cabeza phillips M4x12
28	926685	R28-CV-TER	Termofil
30	ACC		Soporte tipo U
31	ACC		Pinza de Resorte
32	ACC		Palanca
33	ACC		Llave allen



A

