

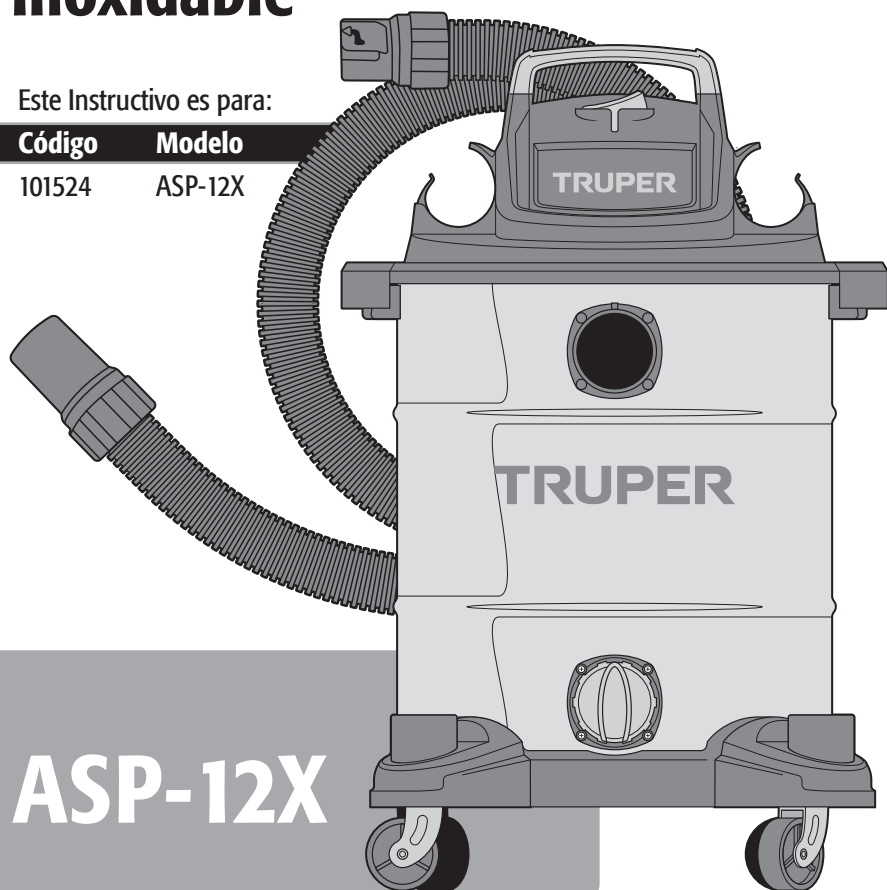
Instructivo de

Aspiradora seco / mojado de acero inoxidable

12 gal
45 L
Capacidad

Este Instructivo es para:

Código	Modelo
101524	ASP-12X



ASP-12X

! ATENCIÓN



Lea este Instructivo por completo
antes de usar la herramienta.



Especificaciones técnicas	3
Requerimientos eléctricos	3
 Advertencias generales de seguridad para herramientas eléctricas	4
 Advertencias de seguridad para uso de aspiradoras	5
Partes	6
Ensamble	7
Puesta en marcha	7
Mantenimiento	9
Accesorios y repuestos	10
Solución de problemas	10
Centros de servicio autorizados	11
Póliza de garantía	12

ATENCIÓN

Para poder sacar el máximo provecho de la herramienta, alargar su vida útil, hacer válida la garantía en caso de ser necesario y evitar riesgos o lesiones graves, es fundamental leer este Instructivo por completo antes de usar la herramienta.

Guarde este Instructivo para futuras referencias.

Los gráficos de este Instructivo son para referencia, pueden variar del aspecto real de la herramienta.

Recomendaciones de uso y cuidados



RESPETE LOS CICLOS DE TRABAJO

60 min de trabajo por 20 min de descanso. Máximo diario 8 horas



NUNCA use el cable para transportar, levantar o desconectar la herramienta



Es indispensable **LIMPIAR EL FILTRO** con regularidad para mantener el rendimiento del equipo, evitar obstrucciones y prevenir daños al motor.

REEMPLACE SI ESTÁ ROTO O DAÑADO (página 9).

*Recomendamos utilizar los filtros de repuesto **TRUPER**.



Para **PROLONGAR** la vida de su herramienta, limpie con aire comprimido (sopletear) después de cada uso



Mantenga **LIMPIAS** las ranuras de ventilación de la herramienta



Realice **MANTENIMIENTO Y LIMPIEZA** después de cada uso a su máquina (página 9)

ASP-12X

Código	•	101524
Descripción	•	Aspiradora seco / mojado de acero inoxidable
Tensión	•	127 V~
Frecuencia	•	60 Hz
Corriente	•	12 A
Potencia nominal	•	1 520 W (2 Hp)
Potencia máxima	•	4 100 W (5.5 Hp)
Capacidad	•	45 L (12 gal)
Presión de aspiración	•	15.8 kPa (2.2 PSI)
Presión de salida	•	13.8 kPa (2 PSI)
Ciclo de trabajo	•	60 min de trabajo por 20 min de descanso. Máximo diario 8 horas.
Conductores	•	16 AWG x 2C con temperatura de aislamiento de 105 °C
Nivel de ruido	•	88 dBA
Aislamiento	•	Clase II
Grado IP	•	IPX4

El cable de alimentación tiene sujeta-cables tipo: Y, La clase de construcción de la herramienta es: Doble aislamiento.
La clase de aislamiento térmico de los devanados del motor: Clase F

ADVERTENCIA Si el cable de alimentación se daña, éste debe ser reemplazado por el fabricante o Centro de Servicio Autorizado TRUPER, con el fin de evitar algún riesgo de descarga o accidente considerable.

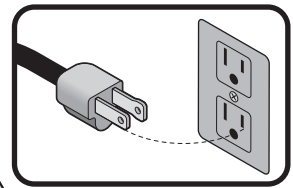
La construcción del aislamiento eléctrico de esta herramienta es alterado por salpicaduras o derramamiento de líquidos durante su operación. No la exponga a la lluvia, líquidos y/o humedad.



ADVERTENCIA Antes de obtener acceso a las terminales, todos los circuitos de alimentación deben ser desconectados.

Requerimientos eléctricos

ADVERTENCIA Las herramientas de doble aislamiento están equipadas con una clavija polarizada (una pata es más ancha que la otra). Esta clavija cabe en cualquier enchufe polarizado y sólo puede conectarse de una forma. Si la clavija no cabe en el enchufe, voltéelo. Si aún así no cabe, póngase en contacto con un electricista calificado o instale un enchufe polarizado. No altere la clavija en forma alguna. El doble aislamiento elimina la necesidad de un cable de corriente de tres partes con conexión a tierra o de un sistema de corriente eléctrica con conexión a tierra.



ADVERTENCIA Al usar un cable de extensión, asegúrese de usar el calibre suficiente para transportar la corriente que consumirá su herramienta. Un cable de un calibre inferior ocasionará caídas de tensión en la línea, teniendo como resultado pérdida de potencia y sobrecalentamiento del motor. La siguiente tabla muestra el tamaño correcto que debe usarse dependiendo de la longitud del cable y de la capacidad de amperes indicada en la placa de datos de la herramienta. Si tiene dudas use el siguiente calibre más alto.

Capacidad en Amperes	Número de conductores	Calibre de extensión	
		de 1.8 m a 15 m	mayor de 15 m
de 0 A hasta 10 A	3 (uno a tierra)	18 AWG (*)	16 AWG
de 10 A hasta 13 A		16 AWG	14 AWG
de 13 A hasta 15 A		14 AWG	12 AWG
de 15 A hasta 20 A		8 AWG	6 AWG

* Se permite utilizarlo siempre y cuando las extensiones mismas cuenten con un artefacto de protección contra sobrecorriente.

AWG = Calibre de alambre estadounidense (American Wire Gauge). Referencia: NMX-J-195-ANCE

ADVERTENCIA Al operar herramientas eléctricas en exteriores, utilice una extensión aterrizada marcada como "Uso exterior" marca **VOLTECK**. Estas extensiones son especiales para el uso en exteriores y reducen el riesgo de sufrir una descarga eléctrica.



¡ADVERTENCIA! Lea detenidamente todas las advertencias de seguridad y todas las instrucciones que se enlistan a continuación. La omisión de alguna de ellas puede dar como resultado un choque eléctrico, incendio y/o daño serio. **Conserve las advertencias y las instrucciones para futuras referencias.**

Área de trabajo

Mantenga el área de trabajo limpia y bien iluminada.

Las áreas desordenadas y oscuras son propensas a accidentes.



No maneje la herramienta en ambientes explosivos, como en presencia de líquido, gas o polvo inflamables.

Las herramientas eléctricas producen chispas que pueden encender material inflamable.



Mantenga alejados a los niños y curiosos cuando opere la herramienta.

Las distracciones pueden hacer que pierda el control.



Seguridad eléctrica

La clavija de la herramienta debe coincidir con el tomacorriente. Nunca modifique una clavija. No use ningún tipo de adaptador para clavijas de herramientas puestas a tierra.

Clavijas modificadas y enchufes diferentes aumentan el riesgo de choque eléctrico.



Evite el contacto del cuerpo con superficies puestas a tierra como tuberías, radiadores, cocinas eléctricas y refrigeradores.

Hay un mayor riesgo de choque eléctrico si el cuerpo está puesto a tierra.

No exponga la herramienta a la lluvia o condiciones de humedad.

El agua que ingresa en la herramienta aumenta el riesgo de choque eléctrico.

No fuerce el cable. Nunca use el cable para transportar, levantar o desconectar la herramienta. Mantenga el cable lejos del calor, aceite, orillas afiladas o piezas en movimiento.

Los cables dañados o enredados aumentan el riesgo de choque eléctrico.

Cuando maneje una herramienta en exteriores, use una extensión especial para uso en exteriores.

El uso de una extensión adecuada para exteriores reduce el riesgo de choque eléctrico.

Si el uso de la herramienta en un lugar húmedo es inevitable, use una alimentación protegida por un interruptor de circuito de falla a tierra (GFCI).

El uso de un GFCI reduce el riesgo de choque eléctrico.

Seguridad personal

Esté alerta, vigile lo que está haciendo y use el sentido común cuando maneje una herramienta. No la use si está cansado o bajo la influencia de drogas, alcohol o medicamentos.

Un momento de distracción mientras maneja la herramienta puede causar un daño personal.

Use equipo de seguridad. Use siempre protección para los ojos.

El uso de equipo de seguridad como lentes de seguridad, mascarilla antipolvo, zapatos antideslizantes, casco y protección para los oídos en condiciones apropiadas, reduce de manera significativa los daños personales.



Evite arranques accidentales. Asegúrese de que el interruptor está en posición "apagado" antes de conectar a la fuente de alimentación y/o a la batería o transportar la herramienta.

Transportar herramientas eléctricas con el dedo sobre el interruptor o conectar herramientas eléctricas que tienen el interruptor en posición de "encendido" puede causar accidentes.

Retire cualquier llave o herramienta de ajuste antes de arrancar la herramienta eléctrica.

Las llaves o herramientas que quedan en las partes rotativas de la herramienta pueden causar un daño personal.

No sobrepase su campo de acción. Mantenga ambos pies bien asentados sobre el suelo y conserve el equilibrio en todo momento.

Esto permite un mejor control de la herramienta en situaciones inesperadas.

Vista adecuadamente. No vista ropa suelta o joyas. Mantenga su pelo, su ropa y guantes alejados de las piezas en movimiento.

La ropa suelta, joyas o cabello largo pueden ser atrapados en las piezas en movimiento.



En caso de contar con dispositivos de extracción y recolección de polvo conectados a la herramienta, verifique sus conexiones y úselos correctamente.

El uso de estos dispositivos reduce los riesgos relacionados con el polvo.

Uso y cuidados de la herramienta

No fuerce la herramienta. Use la herramienta adecuada para el trabajo a realizar.

La herramienta adecuada hace un trabajo mejor y más seguro cuando se usa al ritmo para el que fue diseñado.



No use la herramienta si el interruptor no funciona.

Cualquier herramienta eléctrica que no pueda encenderse o apagarse es peligrosa y debe repararse antes de ser operada.

Desconecte la herramienta de la fuente de alimentación y/o de la batería antes de efectuar cualquier ajuste, cambiar accesorios o almacenarla.

Estas medidas reducen el riesgo de arrancar la herramienta accidentalmente.

Almacene las herramientas fuera del alcance de los niños y no permita su manejo por personas no familiarizadas con las herramientas o con las instrucciones.

Las herramientas eléctricas son peligrosas en manos no entrenadas.



Déle mantenimiento a la herramienta. Compruebe que las partes móviles no estén desalineadas o trabadas, que no haya piezas rotas u otras condiciones que puedan afectar su operación. Repare cualquier daño antes de usar la herramienta.

Muchos accidentes son causados por el escaso mantenimiento de las herramientas.



Use la herramienta, sus componentes y accesorios de acuerdo con estas instrucciones y de la manera prevista para el tipo de herramienta, en condiciones de trabajo adecuadas.

El uso de la herramienta para aplicaciones diferentes para las que está diseñada podría causar una situación de peligro.

Servicio

Repare la herramienta en un Centro de Servicio Autorizado TRUPER usando sólo piezas de repuesto idénticas.

Para mantener la seguridad de la herramienta.

Materiales peligrosos

⚠️ ADVERTENCIA • No aspire o utilice la aspiradora cerca de líquidos inflamables, gases o vapores explosivos como gasolina u otros combustibles, líquido para encendedor, líquidos calientes, limpiadores, pinturas con base de aceite, gas natural, hidrógeno o polvos explosivos tales como polvo de carbón, polvo de magnesio, polvo de granos o pólvora. Las chispas dentro del motor pueden encender los vapores o polvos inflamables.

⚠️ ADVERTENCIA • No aspire nada que se esté quemando o produciendo humo, tal como cigarrillos, cerillos o cenizas calientes.

⚠️ ATENCIÓN • Para reducir el riesgo de daños a la salud, no aspire materiales tóxicos.

• No aspire polvo de mampostería u hollín de la chimenea, ya que es un polvo muy fino y no será atrapado por el filtro, lo que puede ocasionar daños al motor. Cuando aspire polvo fino utilice un filtro especial para polvo (se vende por separado).


Cable



• No jale la aspiradora ni la traslade tomándola por el cable; no utilice el cable como mango, no cierre puertas sobre el cable, no pase el cable por orillas o esquinas filosas.

- Mantenga el cable lejos de las superficies calientes.
- No desenchufe la aspiradora jalando el cable. Para desenchufar, tome la clavija, no el cable.
- No utilice la aspiradora con el cable o la clavija en mal estado.
- No pase la aspiradora sobre el cable.
- No tome la clavija o la aspiradora con las manos húmedas.
- Para reducir el riesgo de lesiones debido a encendido accidental, desconecte el cable de alimentación antes de cambiar o limpiar el filtro.

Soplado

- Dirija la descarga de aire solamente en las áreas de trabajo.
- No utilice la aspiradora como pulverizador.
- No dirija el aire a personas o animales.
- Mantenga alejados a los niños cuando la utilice como soplador.
- Utilice goggles de seguridad. 

Mientras opera la aspiradora



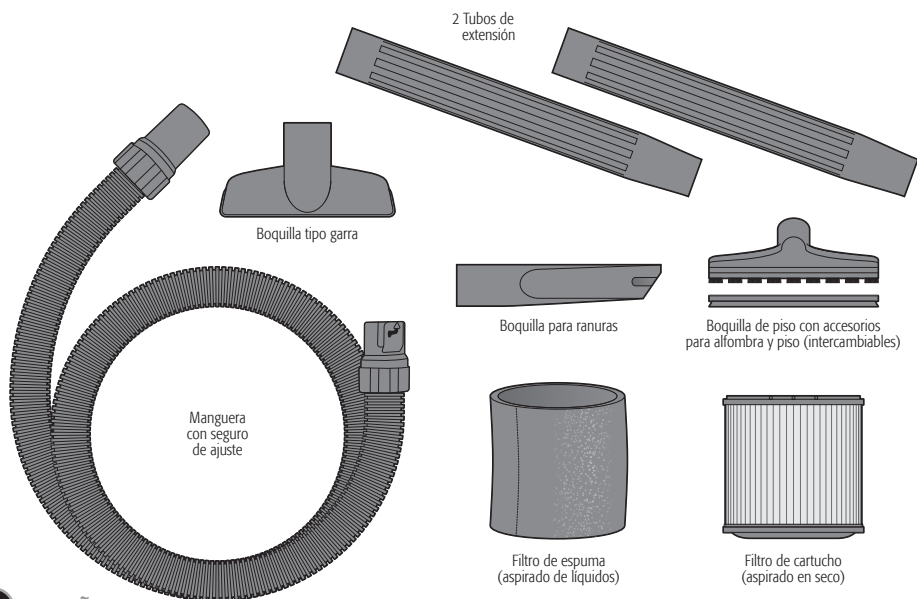
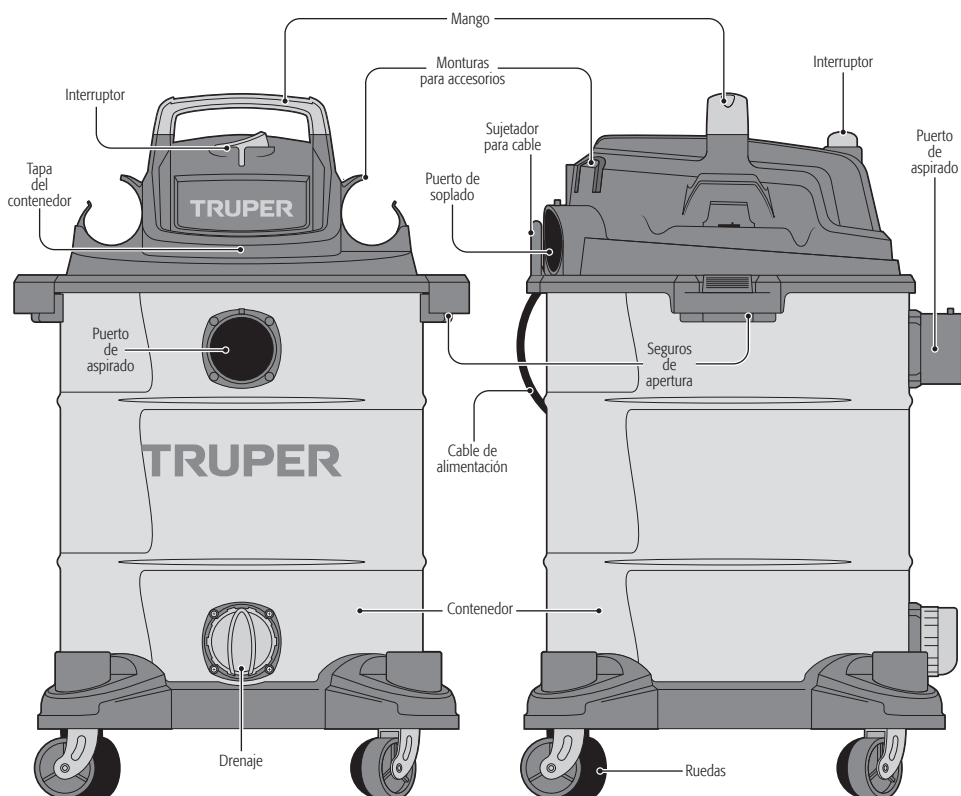
La máquina no debe ser utilizada por niños ni por personas con capacidades físicas, sensoriales o mentales reducidas, tampoco por personas sin experiencia o conocimientos en su uso, a menos que estén supervisadas por una persona responsable de su seguridad o reciban instrucciones previas sobre el uso de la máquina.

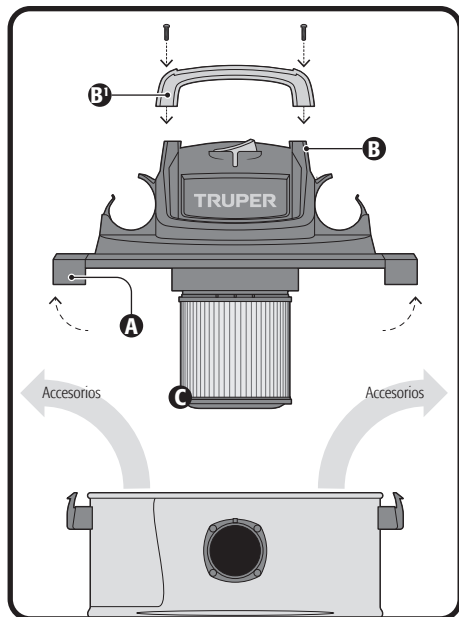
Los niños deben estar bajo supervisión para asegurarse de que no jueguen con la máquina. Se debe mantener una estricta supervisión si niños o personas con alguna discapacidad llegan a utilizar cualquier tipo de aparato electrodoméstico o estén cerca de él.

⚠️ ATENCIÓN • Mantenga alejados de las aberturas y partes móviles; el cabello, la ropa suelta, los dedos y cualquier otra parte del cuerpo.

- No se utilice ni almacene cerca de materiales peligrosos.
- No deje la aspiradora funcionando sin atenderla.
- No deje desatendida la aspiradora cuando esté enchufada a la fuente de energía.
- No coloque ningún objeto sobre las aberturas de ventilación.
- No opere la aspiradora con las aberturas de ventilación bloqueadas; manténgalas libres de polvo, pelusa, cabello o cualquier cosa que reduzca el flujo de aire.
- No utilice la aspiradora con el filtro roto o sin el filtro instalado, a excepción de cuando se aspiran líquidos, tal como se describe en la sección de operación de este instructivo.
- Para reducir el riesgo de caídas, tenga extremo cuidado cuando limpie escaleras.
- Si la aspiradora no funciona como es debido; le faltan partes, se ha dejado caer o está dañada, se quedó en el exterior o cayó al agua, llévela a un Centro de Servicio Autorizado TRUPER.
- Apague la aspiradora antes de desenchufarla.
- Desenchúfela del tomacorriente cuando no esté en uso o antes de darle servicio.
- No permita que se utilice como juguete. Se debe tener particular atención cuando la utilicen niños o cuando estén cerca.
- No exponga la aspiradora a la lluvia. Almacene en interiores.
- Utilice protectores auriculares, cuando ejecute servicios que hagan ruidos superiores a 85 dB

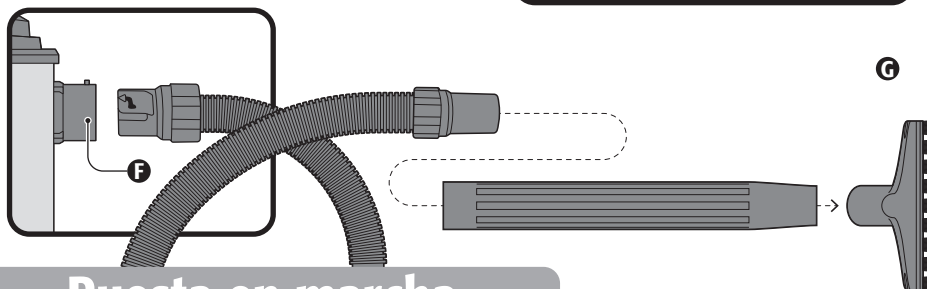
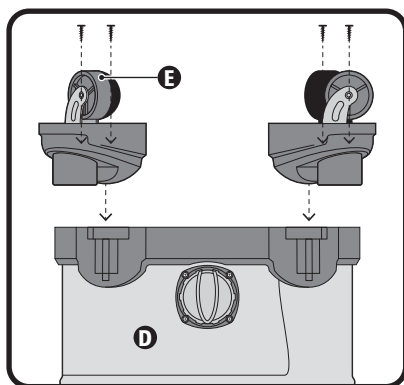






- Tire de los seguros (A) hacia afuera para levantar la cubierta del motor (B).
- Retire todos los accesorios del interior del contenedor.
- El filtro de cartucho para aspirado en seco (C) está instalado de fábrica, recuerde que debe de usar la aspiradora con uno de los filtros instalado de lo contrario el motor se dañaría y la garantía quedaría inválida.
- Ponga el contenedor (D) de cabeza y coloque las cuatro ruedas (E) en sus respectivas monturas en la base del contenedor y fijelas con los cuatro tornillos incluidos. Gire de nuevo el contenedor para apoyar las ruedas en el piso.
- Coloque de nuevo la cubierta del motor sobre el contenedor hasta que los seguros hagan click.
- Inserte el mango (B') en la tapa del contenedor, asegúrese de que ambos mamelones se introduzcan en las cajas de la tapa. Fije el mango utilizando los 2 tornillos que vienen en la bolsa.

- Inserte la manguera en el puerto de aspirado y gire en sentido de las manecillas del reloj para asegurar en su lugar (F).
- De ser necesario conecte uno o más tubos de extensión en el extremo libre de la manguera.
- Elija la boquilla adecuada y conéctela en el extremo libre de la manguera o de ser el caso en el tubo de extensión (G).

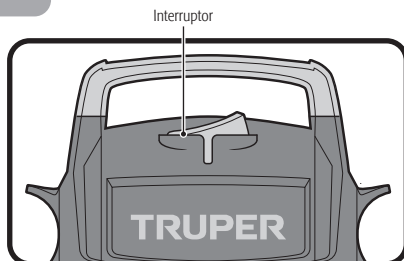


Puesta en marcha

Encendido y apagado

- Para encender la aspiradora conecte el cable al tomacorriente.
- Coloque el interruptor en la posición de encendido "I" (ON).
- Para apagar la aspiradora coloque el interruptor en la posición de apagado "O" (OFF), y desconecte el cable del tomacorriente.

⚠ ATENCIÓN • Siempre verifique que el interruptor se encuentre en la posición de apagado antes de conectar el cable al tomacorriente.



Aspirado en seco

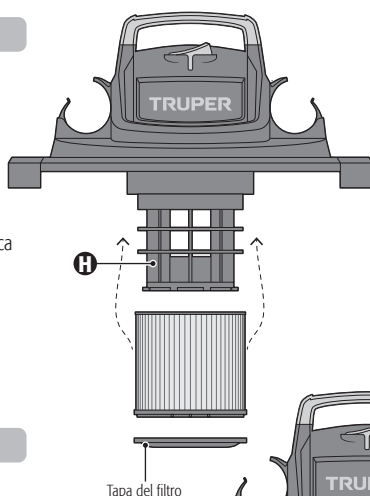
• Abra la aspiradora como se indica en la página 7 para verificar que el filtro para aspirado en seco esté debidamente instalado.

• De lo contrario coloque el filtro en la jaula del filtro (H) como se indica en la imagen. Después coloque la cubierta del motor en su sitio.

⚠ ADVERTENCIA • No aspire o trabaje cerca de materiales tóxicos, inflamables o explosivos como se indica en las advertencias de seguridad de la página 5.

⚠ ATENCIÓN • Para el aspirado en seco no utilice el filtro de espuma para aspirado de líquidos.

• Al terminar el trabajo de aspirado vacíe el contenedor antes de almacenar la aspiradora.



Aspirado de líquidos

• Abra la aspiradora como se indica en la página 7 para instalar el filtro de espuma para aspirado de líquidos.

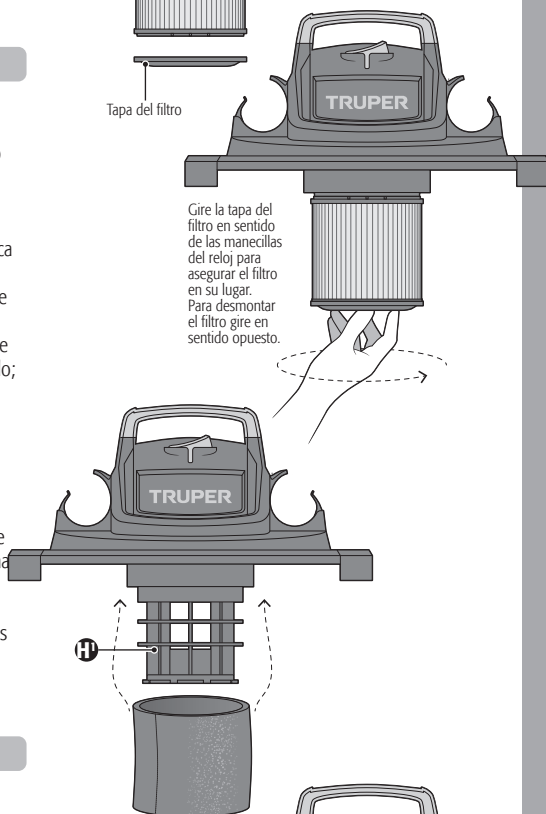
• Ponga la cubierta del motor boca abajo y coloque el filtro en la jaula del filtro (H') como se indica en la imagen. Después coloque la cubierta del motor en su sitio.

⚠ ADVERTENCIA • No aspire o trabaje cerca de materiales tóxicos, inflamables o explosivos como se indica en las advertencias de seguridad de la página 5.

⚠ ATENCIÓN • Para el aspirado de líquidos no utilice el filtro de cartucho para aspirado en seco.

⚠ ATENCIÓN • Cuando aspire grandes cantidades de líquidos, no sumerja la boquilla por completo en el líquido; deje un espacio en la punta de la apertura de la boquilla para permitir el flujo de aire. La máquina está diseñada con una válvula de flotación que detiene la acción de la succión cuando el contenedor alcanza su máxima capacidad. Va a notar un aumento en la velocidad del motor. Cuando esto suceda, apague la máquina y desconecte el cable del toma corriente. Retire el Tapón de drenaje para vaciar el contenedor en un receptáculo o una alcantarilla.

• Limpie y seque el interior del contenedor. Retire el filtro de espuma, coloque el filtro de cartucho en su lugar antes de almacenar la aspiradora.



Gire la tapa del filtro en sentido de las manecillas del reloj para asegurar el filtro en su lugar. Para desmontar el filtro gire en sentido opuesto.

Soplado

⚠ ADVERTENCIA • Lea, comprenda y aplique las advertencias de seguridad de la página 5.

• Asegúrese de que el contenedor se encuentre vacío antes de operar la aspiradora como soplador.

• Retire la manguera del puerto de aspirado y conéctela al puerto de soplado. Si lo requiere conecte el o los tubos de extensión.

• Sostenga firmemente el extremo de la manguera o del tubo final.

• Encienda la aspiradora.

Se recomienda llevar el equipo a mantenimiento una vez al año para inspección de componentes como carbones, baleros, etc.

Limpeza y cuidados

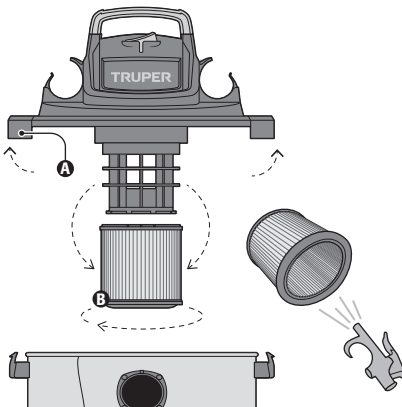
- Siempre mantenga las ventilas limpias y libres de obstrucciones para garantizar un enfriamiento adecuado del motor.
- Inspeccione regularmente todos los tornillos de montaje y asegúrese de que estén apretados correctamente. En caso de que alguno de los tornillos esté suelto, apriételo inmediatamente

Servicio

- El servicio de las herramientas debe ser realizado únicamente en un Centro de Servicio Autorizado TRUPER. El servicio y mantenimiento realizado por personas no calificadas puede resultar peligroso y llegar a ocasionar daños personales además de invalidar la garantía del producto.

Limpeza o cambio de filtro de cartucho (sólidos).

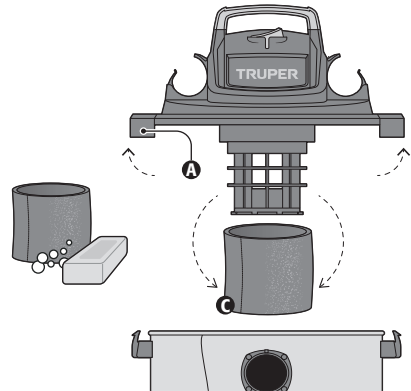
- Tire de los seguros (A) hacia afuera y retire la cubierta del motor.
- Gire la tapa del filtro (B) en sentido contrario a las manecillas del reloj para removerla.
- Retire el filtro de cartucho para aspirado en seco (instalado de fábrica).
- Sacuda y limpie el filtro de adentro hacia afuera con aire comprimido.
- Coloque el filtro limpio o nuevo en la canastilla.
- Gire la tapa del filtro en el sentido de las manecillas del reloj para fijarla.
- Instale nuevamente la cubierta del motor.



Es indispensable limpiar el filtro con regularidad o cambiarlo si se deteriora para mantener el rendimiento del equipo, evitar obstrucciones y prevenir daños al motor. Reemplace el filtro si presenta fracturas, deformaciones o desgaste excesivo.

Limpeza o cambio de filtro de espuma (líquidos).

- Asegúrese de que la aspiradora esté apagada y desconectada de la energía eléctrica.
- Tire de los seguros (A) hacia afuera y retire la cubierta del motor.
- Retire el filtro de espuma (C) para aspirado de líquidos.
- Sacuda y lave el filtro con agua y jabón suave. Deje secar antes de reinstalar.
- Coloque el filtro limpio o nuevo en la canastilla e instale nuevamente la cubierta del motor.












Recomendamos utilizar los filtros de repuesto TRUPER.

Cambio de carbones

- Los carbones deben revisarse periódicamente, y ser reemplazados siempre por un Centro de Servicio Autorizado TRUPER cuando se hayan desgastado.
- Después de que hayan sido reemplazados, pida que se inspeccione si los nuevos carbones pueden moverse libremente en el porta-carbón y solicite que enciendan la herramienta durante 5 minutos para emparejar el contacto de los carbones y el conmutador.
- Sólo se deben de usar carbones de repuesto TRUPER originales, diseñados específicamente con la dureza y la resistencia eléctrica adecuadas para cada tipo de motor. Los carbones fuera de especificaciones pueden dañar el motor.
- Cuando se haga el cambio de carbones siempre deben reemplazarse los dos carbones.

Listado de accesorios y repuestos disponibles

Componente	Código	Clave	Descripción
	11103	MAN-ASPI-G2	Manguera para aspiradoras 12 y 16 gal (45 y 60 L)
	12086	TU-ASPI-G2	Tubo de extensión para aspiradoras 12 y 16 gal (45 y 60 L)
	12085	FILC-ASPI-G1	Filtro de cartucho de papel (para sólidos)
	19295	FILC-AS-8X-16X	Filtro de cartucho de poliéster (para sólidos)
	12087	FILF-ASPI-12-16	Filtro de cartucho para polvo fino (para sólidos)
	19294	FE-AS-8X-16X	Filtro de esponja (para líquidos)
	12081	FILE-ASPI-G2	Filtro de espuma (para líquidos)
	12080	FIL-ASPI-G2	Filtro de tela (para sólidos)
	11101	FILP-ASPI-G2	Bolsa para polvo

Solución de problemas

Problema

Causa

Solución

La aspiradora no funciona.

- No hay energía eléctrica.
- Cable defectuoso.
- El contenedor está lleno.

- Revise el suministro eléctrico, el cable, los interruptores de circuito, los fusibles.
- Desenchufe y revise el cable eléctrico. En caso de estar dañado debe ser reparado en un Centro de Servicio Autorizado TRUPER.
- Vacíe el contenedor.

Sale polvo por la cubierta del motor.

- No está colocado el cartucho del filtro o está dañado.

- Coloque o reemplace el cartucho del filtro.

Reducción de eficiencia y vibración del motor / velocidad.

- Hay un bloqueo en la boquilla, manguera o en la entrada del contenedor.
- El cartucho del filtro está tapado debido a la presencia de polvo fino.

- Revise la boquilla, manguera y entrada del contenedor para revisar si hay algún bloqueo.
- Retire el filtro y límpielo o instale uno nuevo.

En caso de tener algún problema para contactar un Centro de Servicio Autorizado TRUPER consulte nuestra página WWW.TRUPER.COM donde obtendrá un listado actualizado, o llame al: **800 690-6990** u **800 018-7873** donde le informarán cuál es el Centro de Servicio más cercano.

AGUASCALIENTES **DE TODO PARA LA CONSTRUCCIÓN**
GRAL. BARRAGÁN #1201, COL. GREMIAL, C.P. 20030,
AGUASCALIENTES, AGS. TEL.: 449 994 0537

BAJA CALIFORNIA **SUCURSAL TIJUANA**
AV. LA ENCANTADA, LOTE #5, PARQUE INDUSTRIAL EL
FLORIDO II, C.P. 22244, TIJUANA, B.C.
TEL.: 664 969 5100

BAJA CALIFORNIA SUR **FIX FERRETERÍAS**
FELIPE ÁNGELES ESQ. RUIZ CORTÍNEZ S/N, COL. PUEBLO
NUEVO, C.P. 23670, CD. CONSTITUCIÓN, B.C.S.
TEL.: 613 132 1115

CAMPECHE **TORNILLERÍA Y FERRETERÍA AAA**
AV. ALVARO OBREGÓN #324, COL. ESPERANZA
C.P. 24080 CAMPECHE, CAMP. TEL.: 981 815 2808

CHIAPAS **FIX FERRETERÍAS**
AV. CENTRAL SUR #27, COL. CENTRO, C.P. 30700,
TAPACHULA, CHIS. TEL.: 962 118 4083

CHIHUAHUA **SUCURSAL CHIHUAHUA**
AV. SILVESTRE TERRAZAS #128-11, PARQUE INDUSTRIAL
BAFAR, CARRETERA MÉXICO CUAUHTÉMOC, C.P. 31415,
CHIHUAHUA, CHIH. TEL.: 614 434 0052

CIUDAD DE MÉXICO **FIX FERRETERÍAS**
EL MONSTRUO DE CORREGIDORA, Corregidora # 35,
COL. CENTRO, C.P. 06060, CUAUHTÉMOC, CDMX.
TEL.: 55 5522 5031 / 5522 4861

COAHUILA **SUCURSAL TORREÓN**
CALLE METAL MECÁNICA #280, PARQUE INDUSTRIAL
ORIENTE, C.P. 27278, TORREÓN, COAH.
TEL.: 871 209 68 25

COLIMA **BOMBAS Y MOTORES BYMTESSA DE MANZANILLO**
BLVD. MIGUEL DE LA MADRID #190, COL. 16 DE
SEPTIEMBRE, C.P. 28239, MANZANILLO, COL.
TEL.: 314 332 1986 / 332 8013

DURANGO **TORNILLOS ÁGUILA, S.A. DE C.V.**
MAZURIO #200, COL. LUIS ECHEVERRÍA, DURANGO,
DGO. TEL.: 618 817 1946 / 618 818 2844

ESTADO DE MÉXICO **SUCURSAL CENTRO JILOTEPEC**
PARQUE INDUSTRIAL # 1, COL. PARQUE INDUSTRIAL
JILOTEPEC, JILOTEPEC, EDO. DE MÉX. C.P. 54257
TEL.: 761 782 9101 EXT. 5728 Y 5102

GUANAJUATO **ÍA. FERRETERA NUEVO MUNDO S.A. DE C.V.**
AV. MÉXICO - JAPÓN #225, CD. INDUSTRIAL, C.P. 38010,
CELAYA, GTO. TEL.: 461 617 7578 / 79 / 80 / 88

GUERRERO **CENTRO DE SERVICIO ECLIPSE**
CALLE PRINCIPAL MZI LT 1, COL. SANTA FE, C.P. 39010,
CHILPANCIINGO, GRO. TEL.: 747 478 5793

HIDALGO **FERREPRECIOS S.A. DE C.V.**
LIBERTAD ORIENTE #304 LOCAL 50, INTERIOR DE PASAJE
ROBLED0, COL. CENTRO, C.P. 45600, TULANCINGO,
HGO. TEL.: 775 753 6615 / 775 753 6616

JALISCO **SUCURSAL GUADALAJARA**
AV. ADOLFO B. HORN # 6800, COL: SANTA CRUZ DEL
VALLE, C.P.: 45655, TLAJOMULCO DE ZUÑIGA, JAL.
TEL.: 33 3606 5285 AL 90

MICHOACÁN **FIX FERRETERÍAS**
AV. PASEO DE LA REPÚBLICA #3140-A, COL.
EX-HACIENDA DE LA HUERTA, C.P. 58050, MORELIA,
MICH. TEL.: 443 334 6858

MORELOS **FIX FERRETERÍAS**
CAPITAN ANZURES #95, ESQ. JOSÉ PERDIZ, COL.
CENTRO, C.P. 62740, CUAUTLA, MOR.
TEL.: 735 352 8931

NAYARIT **HERRAMIENTAS DE TEPIC**
MAZATLAN #117, COL. CENTRO, C.P. 63000, TEPIC, NAY.
TEL.: 311 258 0540

NUEVO LEÓN **SUCURSAL MONTERREY**
CARRETERA LAREDO #300, 1B MONTERREY PARKS,
COLONIA PUERTA DE ANAHUAC, C.P. 66052, ESCOBEDO,
NUEVO LEÓN, TEL.: 81 8352 8791 / 81 8352 8790

OAXACA **FIX FERRETERÍAS**
AV. 20 DE NOVIEMBRE #910, COL. CENTRO, C.P. 68300,
TUXTEPEC, OAX. TEL.: 287 106 3092

PUEBLA **SUCURSAL PUEBLA**
AV. PERIFÉRICO #2-A, SAN LORENZO ALMECATLA,
C.P. 72710, CUAUHTLACINGO, PUE.
TEL.: 222 282 8282 / 84 / 85 / 86

QUERÉTARO **ARU HERRAMIENTAS S.A. DE C.V.**
AV. PUERTO DE VERACRUZ #110, COL. RANCHO DE
ENMEDIO, C.P. 76842, SAN JUAN DEL RÍO, QRO.
TEL.: 427 268 4544

QUINTANA ROO **FIX FERRETERÍAS**
CARRETERA FEDERAL MK. 46 LT. 3 LOCAL 2, COL. EJIDAL,
C.P. 77710 PLAYA DEL CARMEN, Q.R.
TEL.: 984 267 3140

SAN LUIS POTOSÍ **FIX FERRETERÍAS**
AV. UNIVERSIDAD #1850, COL. EL PASEO, C.P. 78320,
SAN LUIS POTOSÍ, S.L.P. TEL.: 444 822 4341

SINALOA **SUCURSAL CULIACÁN**
AV. JESÚS KUMATE SUR #4301, COL. HACIENDA DE LA
MORA, C.P. 80143, CULIACÁN, SIN.
TEL.: 667 175 9139 / 175 8400

SONORA **FIX FERRETERÍAS**
CALLE 5 DE FEBRERO #517, SUR LT. 25 MZ. 10, COL.
CENTRO, C.P. 85000, CD. OBREGÓN, SON.
TEL.: 644 413 2392

TABASCO **SUCURSAL VILLAHERMOSA**
CALLE HELIO LOTES 1, 2 Y 3 MZ. #1, COL. INDUSTRIAL,
2A ETAPA, C.P. 86010, VILLAHERMOSA, TAB.
TEL.: 993 353 7244

TAMAULIPAS **VM ORINGS Y REFACCIONES**
CALLE ROSITA #527 ENTRE 20 DE NOVIEMBRE Y GRAL.
RODRÍGUEZ, FRACC. REYNOSA, C.P. 88780, REYNOSA,
TAMS. TEL.: 899 926 7552

TLAXCALA **SERVICIOS Y HERRAMIENTAS INDUSTRIALES**
PABLO SIDAR #132, COL. BARRIO DE SAN BARTOLOMÉ,
C.P. 90970, SAN PABLO DEL MONTE, TLAX.
TEL.: 222 271 7502

VERACRUZ **LA CASA DISTRIBUIDORA TRUPER**
BLVD. PRIMAVERA ESQ. HORTENSIA S/N, COL.
PRIMAVERA C.P. 93308, POZA RICA, VER.
TEL.: 782 823 8100 / 826 8484

YUCATÁN **SUCURSAL MÉRIDA**
CALLE 33 #600 Y 602, LOCALIDAD ITZINCAB Y MULSAY,
MPIO. UMÁN, C.P. 97390, MÉRIDA, YUC.
TEL.: 999 912 2451

Modelo	Código	Marca
101524	ASP-12X	TRUPER

Garantía. Duración: 1 año. Cobertura: piezas, componentes y mano de obra contra defectos de fabricación o funcionamiento, excepto si se usó en condiciones distintas a las normales; cuando no fue operado conforme instructivo; fue alterado o reparado por personal no autorizado por TRUPER®. Para hacer efectiva la garantía presente el producto, póliza sellada o factura o recibo o comprobante, en el establecimiento donde lo compró o en Corregidora 35, Centro, Cuauhtémoc, CDMX, 06060, donde también podrá adquirir partes, componentes, consumibles y accesorios. Incluye los gastos de transportación del producto que deriven de su cumplimiento de su red de servicio. Tel. 800-018-7873. Made in/Hecho en China. Importador TRUPER, S.A. de C.V. Parque Industrial 1, Parque Industrial Jilotepec, Jilotepec, Edo. de Méx. C.P. 54257, Tel. 761 782 9100.

Sello del establecimiento comercial. Fecha de entrega:



ENGLISH
ESPAÑOL

TRUPER®

Manual

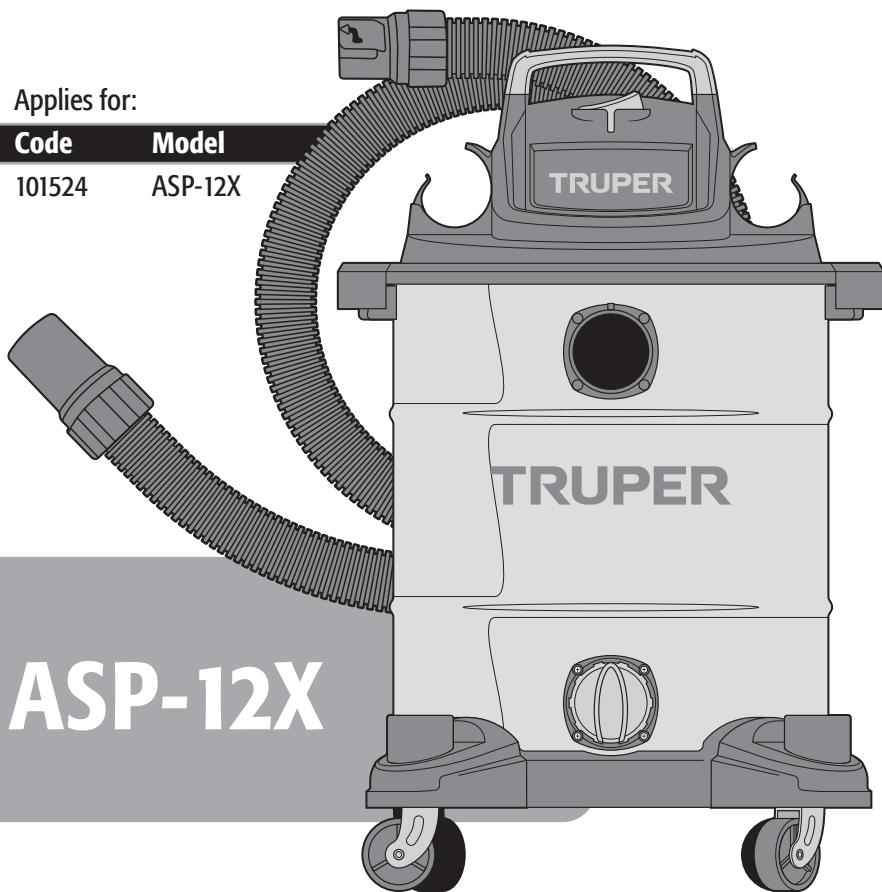
Stainless steel wet / dry vac

12 gal

Capacity

Applies for:

Code	Model
101524	ASP-12X



ASP-12X

CAUTION



Read this manual thoroughly
before using the tool.



Technical data	3
Power requirements	3
 General power tools safety warnings	4
 Safety warnings for vacuum cleaners	5
Parts	6
Assembly	7
Start Up	7
Maintenance	9
Accessories and replacement parts	10
Troubleshooting	10
Authorized service centers	11
Warranty policy	12

CAUTION

To gain the best performance of the tool, prolong the duty life, make the Warranty valid if necessary, and to avoid hazards of fatal injuries please read and understand this Manual before using the tool.

Keep this manual for future references.

The illustrations in this manual are for reference only. They might be different from the real tool.

Use and care recommendations



RESPECT THE WORK CYCLES

60 min of work per 20 min of rest. Maximum 8 hours daily



AVOID using the cord to move, lift or disconnect the tool



Regular **FILTER CLEANING** is crucial to keeping the equipment performing well, preventing clogs, and protecting the motor from damage.

REPLACE IT IF IT'S BROKEN OR DAMAGED (refer to page 9).

*We recommend using **TRUPER** replacement filters.



To **EXTEND** the life of your tool, use compressed air (blow) to clean it after each use



Keep the tool's ventilation slots **CLEAN**



Perform regular **MAINTENANCE** to your machine after each use (page 9).

ASP-12X

Code	•	101524
Description	•	Stainless steel wet / dry vac
Voltage	•	127 V~
Frequency	•	60 Hz
Current	•	12 A
Rated power	•	2 Hp
Maximum power	•	5.5 Hp
Capacity	•	12 gal
Vacuumping pressure	•	15.8 kPa (2.2 PSI)
Outflow pressure	•	13.8 kPa (2 PSI)
Work cycle	•	60 min of work per 20 min of rest. Maximum 8 hours daily.
Conductors	•	16 AWG x 2C with insulating temperature of 221 °F
Noise level	•	88 dBA
Insulation	•	Class II
	•	IP Grade
	•	IPX4

Power Cord Grips used in this product: Type "V".

Tool Build Quality: Double insulation

Thermal insulation on motor winding: Class F

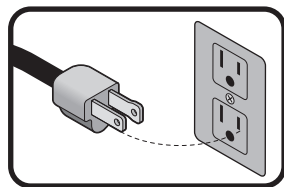
⚠ WARNING Avoid the risk of electric shock or severe injury. When the power cable gets damaged it should only be replaced by the manufacturer or at a TRUPER Authorized Service Center. The build quality of the electric insulation is altered if spills or liquid gets into the tool while in use. Do not expose to rain, liquids and/or dampness.

⚠ WARNING Before gaining access to the terminals all power sources should be disconnected.



Power requirements

⚠ WARNING Tools with double insulation are equipped with a polarized plug (one prong is wider than the other). This plug will only fit in the right way into a polarized outlet. If the plug cannot be introduced into the outlet, reverse the plug. If it still doesn't fit, call a qualified electrician to install for you a polarized outlet. Do not alter the plug in any way. Double insulation eliminates the need of both a grounded third power cord with three prongs or a grounded power connection.



⚠ WARNING When using an extension cable, verify the gauge is enough for the power that your product needs. A lower gauge cable will cause voltage drop in the line, resulting in power loss and overheating. The following table shows the right size to use depending on cable's length and the ampere capability shown in the tool's nameplate. When in doubt use the next higher gauge.

Ampere Capacity	Number of Conductors	Extension gauge	
		from 5.9' to 49.2'	higher than 49.2'
from 0 A and up to 10 A	3 (one grounded)	18 AWG (*)	16 AWG
from 10 A and up to 13 A		16 AWG	14 AWG
from 13 A and up to 15 A		14 AWG	12 AWG
from 15 A and up to 20 A		8 AWG	6 AWG

* It is safe to use only if the extensions have a built-in artifact for over current protection.

AWG = American Wire Gauge. Reference: NMX-J-195-ANCE

⚠ WARNING When operating power tools outdoors, use a **⚡VOLTECK** grounded extension cable labeled "For Outdoors Use". These extensions are especially designed for operating outdoors and reduce the risk of electric shock.



General power tool safety warnings



⚠️ WARNING! Read carefully all safety warnings and instructions listed below. Failure to comply with any of these warnings may result in electric shock, fire and / or severe damage. **Save all warnings and instructions for future references.**

Work area

Keep your work area clean, and well lit.

Cluttered and dark areas may cause accidents.



Never use the tool in explosive atmospheres, such as in the presence of flammable liquids, gases or dust.

Sparks generated by power tools may ignite the flammable material.



Keep children and bystanders at a safe distance while operating the tool.

Distractions may cause loosing control.



Electrical Safety

The tool plug must match the power outlet. Never modify the plug in any way. Do not use any adapter plugs with grounded power tools.

Modified plugs and different power outlets increase the risk of electric shock.



Avoid body contact with grounded surfaces, such as pipes, radiators, electric ranges and refrigerators.

The risk of electric shock increases if your body is grounded.

Do not expose the tool to rain or wet conditions.

Water entering into the tool increases the risk of electric shock.

Do not force the cord. Never use the cord to carry, lift or unplug the tool. Keep the cord away from heat, oil, sharp edges or moving parts.

Damaged or entangled cords increase the risk of electric shock.

When operating a tool outdoors, use an extension cord suitable for outdoor use.

Using an adequate outdoor extension cord reduces the risk of electric shock.

If operating the tool in a damp location cannot be avoided, use a ground fault circuit interrupter (GFCI) protected supply.

Using a GFCI reduces the risk of electric shock.

Personal safety

Stay alert, watch what you are doing and use common sense when operating a tool. Do not use a power tool while you are tired or under the influence of drugs, alcohol or medication.

A moment of distraction while operating the tool may result in personal injury.

Use personal protective equipment. Always wear eye protection.

Protective equipment such as safety glasses, anti-dust mask, non-skid shoes, hard hats and hearing protection used in the right conditions significantly reduce personal injury.



Prevent unintentional starting up. Ensure the switch is in the "OFF" position before connecting into the power source and / or battery as well as when carrying the tool.

Transporting power tools with the finger on the switch or connecting power tools with the switch in the "ON" position may cause accidents.

Remove any wrench or vice before turning the power tool on.

Wrenches or vices left attached to rotating parts of the tool may result in personal injury.

Do not overreach. Keep proper footing and balance at all times.

This enables a better control on the tool during unexpected situations.

Dress properly. Do not wear loose clothing or jewelry. Keep hair, clothes and gloves away from the moving parts.

Loose clothes, jewelry or long hair may get caught in moving parts.



If you have dust extraction and recollection devices connected onto the tool, inspect their connections and use them correctly.

Using these devices reduce dust-related risks.

Power Tools Use and Care

Do not force the tool. Use the adequate tool for your application.

The correct tool delivers a better and safer job at the rate for which it was designed.



Do not use the tool if the switch is not working properly.

Any power tool that cannot be turned ON or OFF is dangerous and should be repaired before operating.

Disconnect the tool from the power source and / or battery before making any adjustments, changing accessories or storing.

These measures reduce the risk of accidentally starting the tool.

Store tools out of the reach of children. Do not allow persons that are not familiar with the tool or its instructions to operate the tool.

Power tools are dangerous in the hands of untrained users.



Service the tool. Check the mobile parts are not misaligned or stuck. There should not be broken parts or other conditions that may affect its operation. Repair any damage before using the tool.

Most accidents are caused due to poor maintenance to the tools.



Keep the cutting accessories sharp and clean.

Cutting accessories in good working conditions are less likely to bind and are easier to control.

Use the tool, components and accessories in accordance with these instructions and the projected way to use it for the type of tool when in adequate working conditions.

Using the tool for applications different from those it was designed for, could result in a hazardous situation.

Service

Repair the tool in a TRUPER Authorized Service Center using only identical spare parts.

This will ensure that the safety of the power tool is maintained.



This tool is in compliance with the Official Mexican Standard (NOM - Norma Oficial Mexicana).

Safety warnings for vacuum cleaners

TRUPER

Dangerous materials

⚠ WARNING • Do not vacuum or use the vacuum cleaner near flammable liquids, gases or explosive fumes such as gasoline or other types of fuel, lighter fluid, hot liquids, cleaners, oil-based paint, natural gas, hydrogen or explosive dust such as coal dust, magnesium dust, grain dust or gunpowder. Sparks inside the motor can ignite flammable vapors or dust.

⚠ WARNING • Do not vacuum any burning or smoke-producing materials like cigarettes, matches or hot ashes.

⚠ CAUTION • To reduce the risk of damage to health, do not vacuum toxic materials.


- Do not vacuum masonry dust or soot from the chimney, as it is a very fine dust and will not be trapped by the filter, which may cause damage to the motor. When vacuuming fine dust use a special dust filter (sold separately).

Power Cable



- Do not pull or carry the vacuum cleaner by the cord; do not use the cord around sharp edges or corners.
- Keep cord away from hot surfaces.
- Do not unplug the vacuum cleaner by pulling on the cord: To unplug, grasp the plug, not the cord.
- Do not use the vacuum cleaner if the power cord or plug is in bad repair.
- Do not pass the vacuum cleaner over the power cord.
- Do not pick up the plug or vacuum cleaner with wet hands.
- To reduce the risk of injury due to accidental starting, unplug the power cord before changing or cleaning the filter.

Blowing

- Direct the air discharge only in the working areas.
- Do not use the vacuum cleaner as a sprayer.
- Do not blow air at people and animals.
- Keep children away when using as a blower.
- Use safety goggles. 

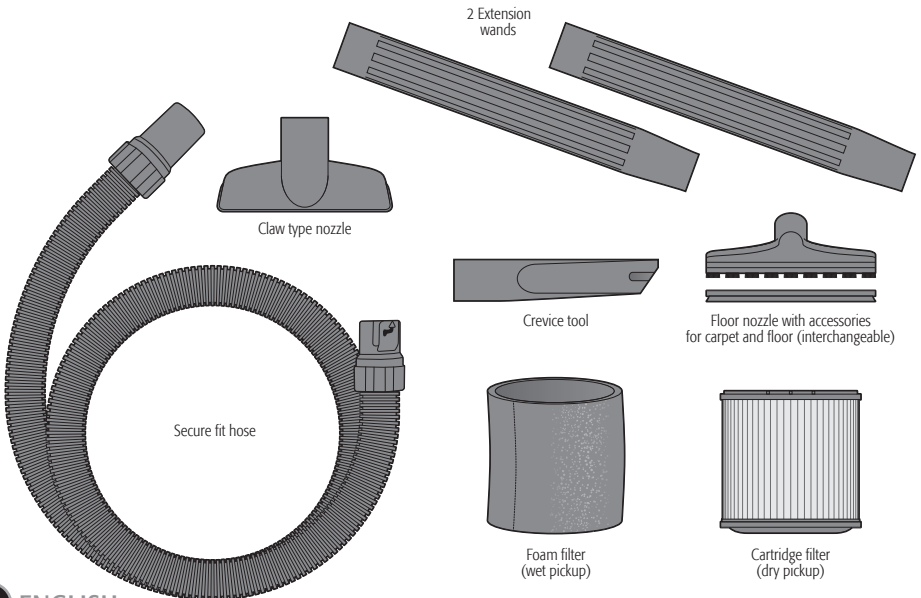
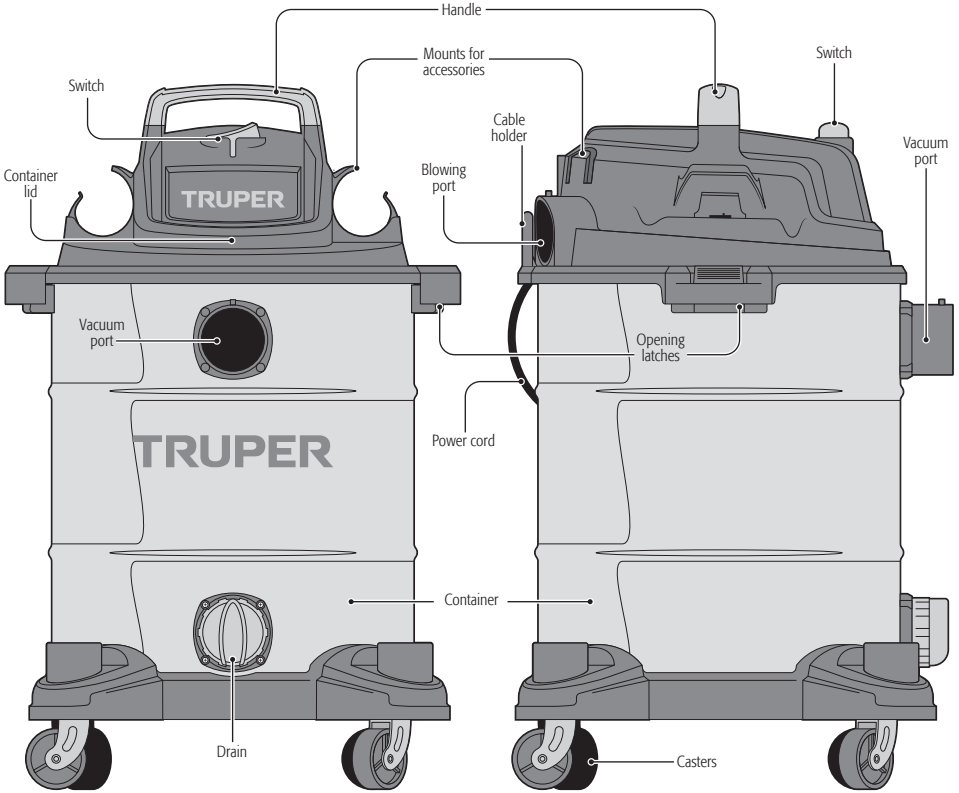
While operating the vacuum cleaner

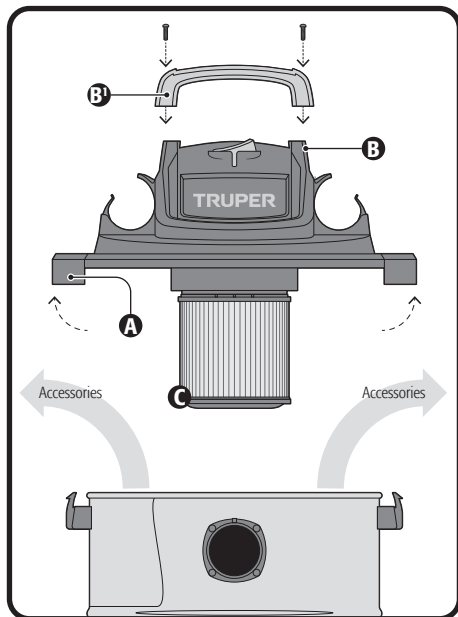
The appliance is not intended for use by persons (including children) with reduced physical, sensory or mental capabilities, or by untrained persons, unless they are supervised by a person responsible for their safety or have received prior instruction in the use of the appliance. Children should be supervised to ensure that they do not play with the appliance. Close supervision is necessary when handicapped persons or children use any electrical appliance or are near it.

⚠ CAUTION • Keep hair, loose clothing, fingers and any other body parts away from openings and moving parts.

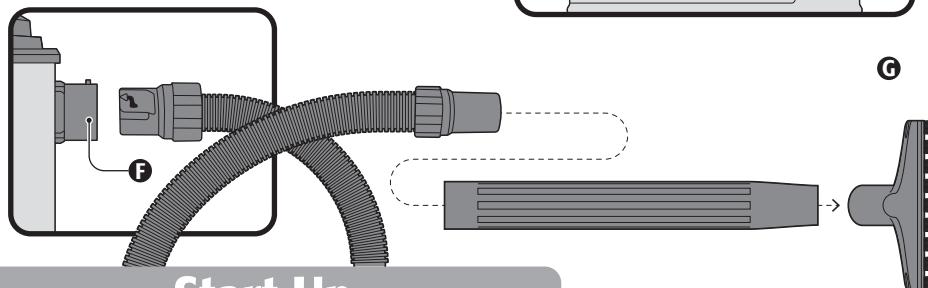
- Do not use or store near hazardous materials.
- Do not leave the vacuum cleaner running unattended.
- Do not leave the vacuum cleaner unattended when it is plugged into the power source.
- Do not install any objects over the ventilation openings.
- Do not operate the vacuum cleaner with blocked vents; keep them free of dust, lint, hair or anything that reduces air flow.
- Do not operate the vacuum cleaner with a broken filter or without the filter installed, except when vacuuming liquids as described in the operation section of this instruction manual.
- To reduce the risk of falls, use extreme caution when cleaning stairs.
- If the vacuum is not working properly: missing parts, dropped or damaged, left outdoors or dropped in water, take it to a TRUPER Authorized Service Center.
- Turn off the vacuum cleaner before unplugging it.
- Unplug from outlet when not in use or before servicing.
- Do not allow to be used as a toy. Particular care should be taken when used by children or when they are nearby.
- Do not expose the vacuum cleaner to rain. Store indoors.
- Use ear protectors when performing services that make noises in excess of 85 dB







- Insert the hose into the vacuum port and twist it clockwise to secure it in place (F).
- If necessary, connect one or more extension tubes to the free end of the hose.
- Choose the appropriate nozzle and connect it to the free end of the hose or if necessary to the extension tube (G).



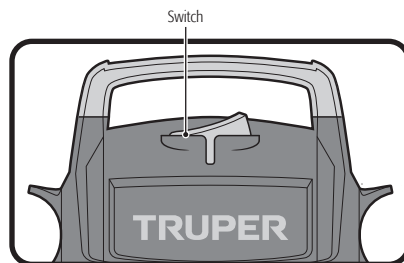
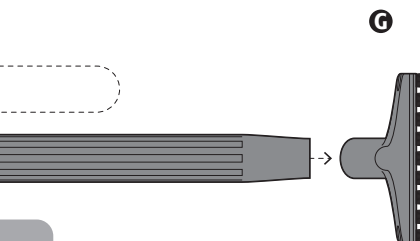
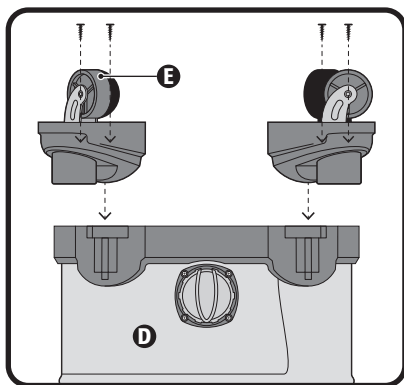
Start Up

Switching on and off

- To turn the vacuum cleaner on, plug the power cord into the electrical outlet.
- Turn the switch to the "I" (ON) position.
- To turn the vacuum cleaner off, turn the switch to the "O" (OFF) position, and unplug the power cord from the outlet.

CAUTION • Always verify that the switch is in the off position before connecting the power cord to the outlet.

- Pull the latches (A) outwards to lift the container lid (B).
- Remove all accessories from inside the container.
- The dry vacuum filter (C) is factory installed, remember to use the vacuum cleaner with one of the filters installed otherwise the motor will be damaged and the warranty will be void.
- Turn the container (D) upside down and place the four casters (E) in their respective mounts on the base of the container and fasten them with the four screws included. Rotate the container again to support the casters on the floor.
- Place the motor cover back on the container until the latches click.
- Insert the handle (B') into the container lid, make sure that both mamelons are inserted into the lid boxes. Attach the handle using the 2 screws provided in the bag.

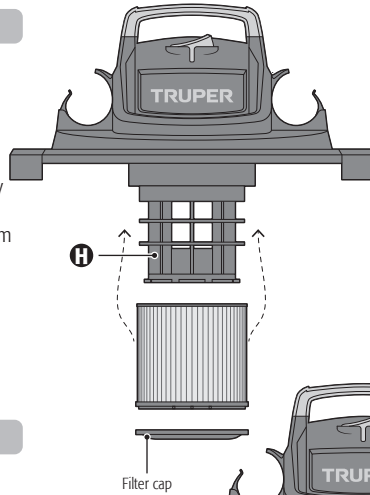


Dry vacuuming

- Open the vacuum cleaner as shown on page 7 to verify that the dry vacuum cloth filter is properly installed.
- If not, place the filter in the filter cage (H) as shown in the picture. Then put the motor cover in place.

⚠ WARNING • Do not vacuum or work near toxic, flammable or explosive materials as indicated in the safety warnings on page 5.

- **⚠ CAUTION** • For dry vacuuming do not use the foam filter for liquid vacuuming.
- After finishing the vacuuming job, empty the container before storing the vacuum cleaner.



Wet vacuuming

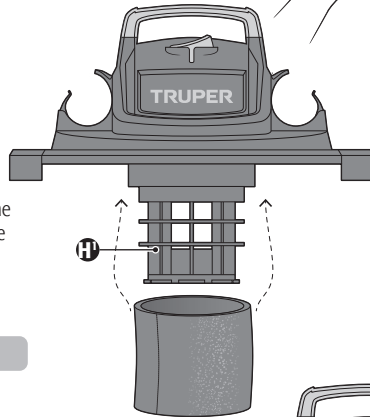
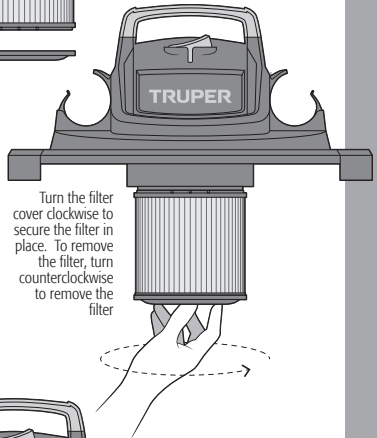
- Open the vacuum cleaner as shown on page 7 to install the foam filter for vacuuming liquids.
- Turn the motor cover upside down and place the filter in the filter cage (H) as shown in the picture. Then put the motor cover in place.

⚠ WARNING • Do not vacuum or work near toxic, flammable or explosive materials as indicated in the safety warnings on page 5.

⚠ CAUTION • Do not use the dry vacuum cloth filter for vacuuming liquids.

⚠ CAUTION • When vacuuming large quantities of liquids, do not immerse the nozzle completely in the liquid; leave a gap at the tip of the nozzle opening to allow air flow. The machine is designed with a float valve that stops the suction action when the container reaches maximum capacity. You will notice an increase in motor speed. When this happens, turn the machine off, unplug the power cord from the outlet, open the vacuum and empty the liquid from the container into a receptacle or drain.

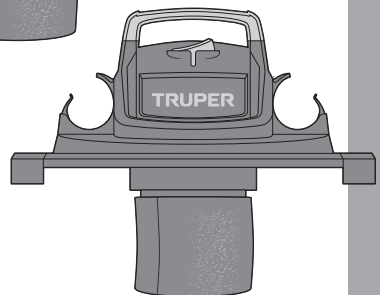
- At the end of the vacuuming job open the drain plug to empty the container, clean and dry the inside. Remove the foam filter, install the cartridge filter in place and close the drain plug before storing the vacuum cleaner.



Blowing

⚠ WARNING • Read, understand and follow the safety warnings on page 5.

- Make sure the container is empty before operating the vacuum as a blower.
- Remove the hose from the vacuum port and connect it to the blower port. If required, connect the extension tube(s).
- Hold the end of the hose or end tube firmly.
- Turn on the vacuum cleaner.



It is recommended to take the equipment for maintenance once a year for component inspection, such as carbon brushes, bearings, etc.

Cleaning and care

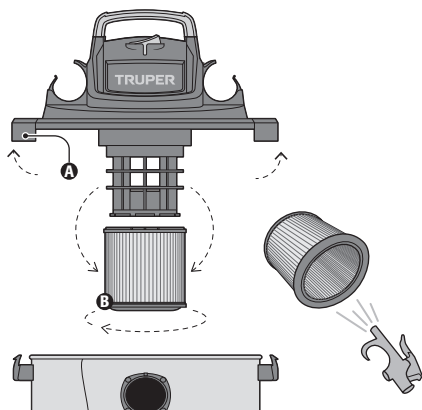
- Always keep the vents clean and free of obstructions to ensure proper engine cooling.
- Regularly inspect all mounting screws and make sure they are tightened properly. In case any of the screws is loose, tighten it immediately

Service

- Tools should only be serviced at a TRUPER Authorized Service Center. Service and maintenance by unqualified persons can be dangerous and may result in personal injury and void the product warranty.

Cleaning or replacing the cartridge filter (for solids)

- Pull the latches (A) outward and remove the motor cover.
- Turn the filter cap (B) counterclockwise to remove it.
- Remove the cartridge filter for dry vacuuming (factory-installed).
- Dust off the filter with compressed air after each use.
- Place the clean or new filter in the basket.
- Turn the filter cap clockwise to secure it.
- Reinstall the motor cover.

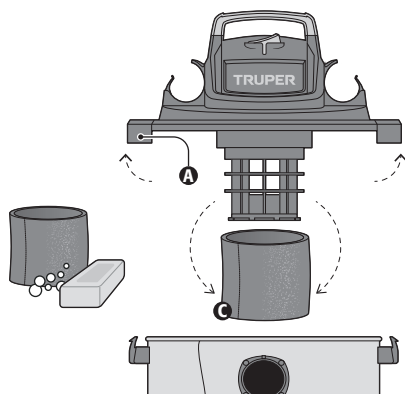


Regular filter cleaning or replacement is crucial for maintaining optimal performance, preventing clogs, and avoiding motor damage.

Replace the filter if it shows cracks, deformations, or excessive wear.

Cleaning or replacing the foam filter (for liquids)

- Ensure the vacuum is switched off and unplugged from the power source.
- Pull the latches (A) outward to remove the motor cover.
- Take out the foam filter (C) used for liquid vacuuming.
- Shake and wash the filter with water and mild soap. Allow it to dry before reinstalling.
- Place the clean or new filter in the basket and reinstall the motor cover.


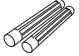









We recommend using TRUPER replacement filters.

Carbon brush replacement

- The carbons should be checked periodically, and always be replaced by a TRUPER Authorized Service Center when they have worn out.
- After they have been replaced, ask to inspect if the new carbons can move freely in the carbon holder and request that the tool be turned on for 5 minutes to match the contact of the carbons and commutator.
- Only genuine TRUPER replacement carbons, specifically designed with the proper hardness and electrical resistance for each type of motor, should be used. Out of specification carbons may damage the motor.
- When changing carbons, always replace both carbons.

List of available accesories and replacement parts

Component	Code	Item	Description
	11103	MAN-ASPI-G2	12 and 16-gal vacuum hose
	12086	TU-ASPI-G2	12 and 16-gal vacuum extension wand
	12085	FILC-ASPI-G1	Paper cartridge filter (for solids)
	19295	FILC-AS-8X-16X	Polyester cartridge filter (for solids)
	12087	FILF-ASPI-12-16	Fine dust cartridge filter (for solids)
	19294	FE-AS-8X-16X	Foam filter (for liquids)
	12081	FILE-ASPI-G2	Foam filter (for liquids)
	12080	FIL-ASPI-G2	Cloth filter (for solids)
	11101	FILP-ASPI-G2	Dust bag

Troubleshooting

Problem

Cause

Solution

The vacuum cleaner is not working.

- No power.
- Defective cable.
- The container is full.

- Check the power supply, cable, circuit switches, fuses.
- Unplug and check the electric cable. If damaged, have it repaired in a TRUPER Authorized Service Center.
- Empty the container.

Dust comes out of the motor cover.

- The filter cartridge is not set or is damaged.

- Set or replace the cartridge filter.

Reduced motor efficiency and vibration / speed.

- There is a blockage in the nozzle, hose or container inlet.
- The filter cartridge is clogged due to the presence of fine dust.

- Check nozzle, hose and container inlet for blockage.
- Remove the filter and clean it or install a new one.

In the event of any problem contacting a TRUPER Authorized Service Center, please see our webpage WWW.TRUPER.COM to get an updated list, or call our toll-free numbers 800 690-6990 or 800 018-7873 to get information about the nearest Service Center.

- AGUASCALIENTES** **DE TODO PARA LA CONSTRUCCIÓN**
GRAL. BARRAGÁN #1201, COL. GREMIAL, C.P. 20030, AGUASCALIENTES, AGS. TEL.: 449 994 0537
- BAJA CALIFORNIA** **SUCURSAL TIJUANA**
AV. LA ENCANTADA, LOTE #5, PARQUE INDUSTRIAL EL FLORIDO II, CP 22244, TIJUANA, B.C. TEL.: 664 969 5100
- BAJA CALIFORNIA SUR** **FIX FERRETERÍAS**
FELIPE ANCELES ESQ. RUIZ CORTÍNEZ S/N, COL. PUEBLO NUEVO, C.P. 23670, CD. CONSTITUCIÓN, B.C.S. TEL.: 613 132 1115
- CAMPECHE** **TORNILLERÍA Y FERRETERÍA AAA**
AV. ÁLVARO OBREGÓN #324, COL. ESPERANZA C.P. 24080 CAMPECHE, CAMP. TEL.: 981 815 2808
- CHIAPAS** **FIX FERRETERÍAS**
AV. CENTRAL SUR #27, COL. CENTRO, C.P. 30700, TAPACHULA, CHIS. TEL.: 962 118 4083
- CHIHUAHUA** **SUCURSAL CHIHUAHUA**
AV. SILVESTRE TERRAZAS #128-11, PARQUE INDUSTRIAL BAFAR, CARRETERA MÉXICO CUAUHTEMOC, C.P. 31415, CHIHUAHUA, CHIH. TEL. 614 434 0052
- CIUDAD DE MÉXICO** **FIX FERRETERÍAS**
EL MONSTRUO DE CORREGIDORA, Corregidora # 35, COL. CENTRO, C.P. 06060, CUAUHTEMOC, CDMX. TEL: 55 5522 5031 / 5522 4861
- COAHUILA** **SUCURSAL TORREÓN**
CALLE METAL MECÁNICA #280, PARQUE INDUSTRIAL ORIENTE, C.P. 27278, TORREÓN, COAH. TEL.: 871 209 68 23
- COLIMA** **BOMBAS Y MOTORES BYMTESA DE MANZANILLO**
BLVD. MIGUEL DE LA MADRID #190, COL. 16 DE SEPTIEMBRE, C.P. 28239, MANZANILLO, COL. TEL.: 314 332 1986 / 332 8013
- DURANGO** **TORNILLOS ÁGUILA, S.A. DE C.V.**
MAZURIO #200, COL. LUIS ECHEVERRÍA, DURANGO, DGO.TEL.: 618 817 1946 / 618 818 2844
- ESTADO DE MÉXICO** **SUCURSAL CENTRO JILOTEPEC**
PARQUE INDUSTRIAL # 1, COL. PARQUE INDUSTRIAL JILOTEPEC, JILOTEPEC, EDO. DE MÉX. C.P. 54257 TEL: 761 782 9101 EXT. 5728 Y 5102
- GUANAJUATO** **ÍA. FERRETERA NUEVO MUNDO S.A. DE C.V.**
AV. MÉXICO - JAPÓN #225, CD. INDUSTRIAL, C.P. 38010, CELAYA, GTO. TEL.: 461 617 7578 / 79 / 80 / 88
- GUERRERO** **CENTRO DE SERVICIO ECLIPSE**
CALLE PRINCIPAL MZ1 LT 1, COL. SANTA FE, C.P. 39010, CHILPANCIANGO, GRO. TEL.: 747 478 5793
- HIDALGO** **FERREPRECIOS S.A. DE C.V.**
LIBERTAD ORIENTE #304 LOCAL 30, INTERIOR DE PASAJE ROBLED0, COL. CENTRO, C.P. 43600, TULANCINGO, HGO. TEL.: 775 753 6615 / 775 753 6616
- JALISCO** **SUCURSAL GUADALAJARA**
AV. ADOLFO B. HORN # 6800, COL: SANTA CRUZ DEL VALLE, C.P.: 45655, TLAJOMULCO DE ZUÑIGA, JAL. TEL.: 33 3606 5285 AL 90
- MICHOACÁN** **FIX FERRETERÍAS**
AV. PASEO DE LA REPÚBLICA #3140-A, COL. EX-HACIENDA DE LA HUERTA, C.P. 58050, MORELIA, MICH. TEL.: 443 334 6858
- MORELOS** **FIX FERRETERÍAS**
CAPITÁN ANZURES #95, ESQ. JOSÉ PERDIZ, COL. CENTRO, C.P. 62740, CUAUTLA, MOR. TEL.: 735 352 8951
- NAVARRIT** **HERRAMIENTAS DE TEPEC**
MAZATLAN #117, COL. CENTRO, C.P. 63000, TEPEC, NAY. TEL.: 311 258 0540
- NUEVO LEÓN** **SUCURSAL MONTERREY**
CARRETERA LAREDO #300, 1B MONTERREY PARKS, COLONIA PUERTA DE ANÁHUAC, C.P. 66052, ESCOBEDO, NUEVO LEÓN, TEL.: 81 8352 8791 / 81 8352 8790
- OAXACA** **FIX FERRETERÍAS**
AV. 20 DE NOVIEMBRE #910, COL. CENTRO, C.P. 68300, TUXTEPEC, OAX. TEL.: 287 106 3092
- PUEBLA** **SUCURSAL PUEBLA**
AV. PERIFÉRICO #2-A, SAN LORENZO ALMECATLA, C.P. 72710, CUAUTLACINGO, PUE. TEL.: 222 282 8282 / 84 / 85 / 86
- QUERÉTARO** **ARU HERRAMIENTAS S.A DE C.V.**
AV. PUERTO DE VERACRUZ #110, COL. RANCHO DE ENMEDIO, C.P. 76842, SAN JUAN DEL RÍO, QRO. TEL.: 427 268 4544
- QUINTANA ROO** **FIX FERRETERÍAS**
CARRETERA FEDERAL MZ. 46 LT. 3 LOCAL 2, COL. EJIDAL, C.P. 77710 PLAYA DEL CARMEN, Q.R. TEL.: 984 267 3140
- SAN LUIS POTOSÍ** **FIX FERRETERÍAS**
AV. UNIVERSIDAD #1850, COL. EL PASEO, C.P. 78320, SAN LUIS POTOSÍ, S.L.P. TEL.: 444 822 4341
- SINALOA** **SUCURSAL CULIACÁN**
AV. JESÚS KUMATE SUR #4301, COL. HACIENDA DE LA MORA, C.P. 80143, CULIACÁN, SIN. TEL.: 667 173 9139 / 173 8400
- SONORA** **FIX FERRETERÍAS**
CALLE 5 DE FEBRERO #517, SUR LT. 25 MZ. 10, COL. CENTRO, C.P. 85000, CD. OBREGÓN, SON. TEL.: 644 413 2392
- TABASCO** **SUCURSAL VILLAHERMOSA**
CALLE HELIO LOTES 1, 2 Y 3 MZ. #1, COL. INDUSTRIAL, 2A ETAPA, C.P. 86010, VILLAHERMOSA, TAB. TEL.: 993 353 7244
- TAMAULIPAS** **VM ORINGS Y REFACCIONES**
CALLE ROSITA #527 ENTRE 20 DE NOVIEMBRE Y GRAL. RODRÍGUEZ, FRACC. REYNOSA, C.P. 88780, REYNOSA, TAMS. TEL.: 899 926 7552
- TLAXCALA** **SERVICIOS Y HERRAMIENTAS INDUSTRIALES**
PABLO SIDAR #132, COL. BARRIO DE SAN BARTOLOMÉ, C.P. 90970, SAN PABLO DEL MONTE, TLAX. TEL.: 222 271 7502
- VERACRUZ** **LA CASA DISTRIBUIDORA TRUPER**
BLVD. PRIMAVERA ESQ. HORTENSIA S/N, COL. PRIMAVERA C.P. 93308, POZA RICA, VER. TEL.: 782 823 8100 / 826 8484
- YUCATÁN** **SUCURSAL MÉRIDA**
CALLE 33 #600 Y 602, LOCALIDAD ITZINCAB Y MULSA Y, MPIO. UMAN, C.P. 97390, MÉRIDA, YUC. TEL.: 999 912 2451

Model	Code	Brand
101524	ASP-12X	TRUPER

Warranty. Duration: 1 year. Coverage: parts, components and workmanship against manufacturing or operating defects, except if used under conditions other than normal; when it was not operated in accordance with the instructive; was altered or repaired by personnel not authorized by TRUPER®. To make the warranty valid, present the product, stamped policy or invoice or receipt or voucher, in the establishment where you bought it or in Corregidora 35, Centro, Cuauhtémoc, CDMX, 06060, where you can also purchase parts, components, consumables and accessories. It includes the costs of transportation of the product that derive from its fulfillment of its service network. Phone number 800-018-7873. Made in China. Imported by TRUPER, S.A. de C.V. Parque Industrial 1, Parque Industrial Jilotepec, Jilotepec, Edo. de Méx. C.P. 54257, Phone number 761 782 9100.

Stamp of the business. Delivery date:

