

101962  
ESP-TELR

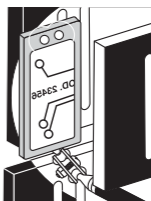
 **TRUPER®**

## Espejo telescópico con luz LED

## LED lighted telescopic inspection mirror

Espejo articulado con juntas  
de tipo bola doble que  
permiten mover al espejo en  
cualquier dirección

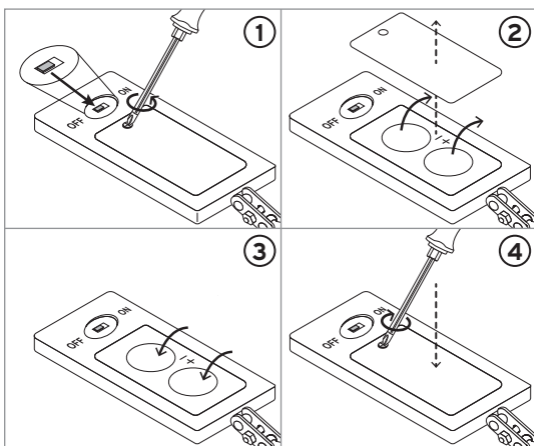
Double ball joint holds mirror  
head firmly at any angle



### ESPECIFICACIONES

6 V c.c. (Emplea 2 pilas tipo botón CR2032  
de LITIO de 3 V c.c. cada una, incluidas)

Para el cambio de pilas,  
siga las instrucciones:



Este producto está garantizado por 1 año. Para hacer válida la garantía o adquirir piezas y componentes deberá presentar el producto en Corregidora 22, Col. Centro, Alc. Cuauhtémoc, CDMX C.P. 06060 o en el establecimiento donde lo compró, o en algún Centro de Servicio Truper® de los enlistados en el anexo de la póliza de garantía y/o en [www.truper.com](http://www.truper.com). Los gastos de transportación que resulten para su cumplimiento serán cubiertos por Truper®. Para dudas o comentarios, llame al 800-690-6990. Made in/Hecho en China. Importado por Truper, S.A. de C.V. Parque Industrial 1, Parque Industrial Jilotepec, Jilotepec, Edo. de Méx. C.P. 54257.

Sello del establecimiento comercial.  
Fecha de compra:

05-2021 AD



7 506240 693369

