

ESPAÑOL
ENGLISH

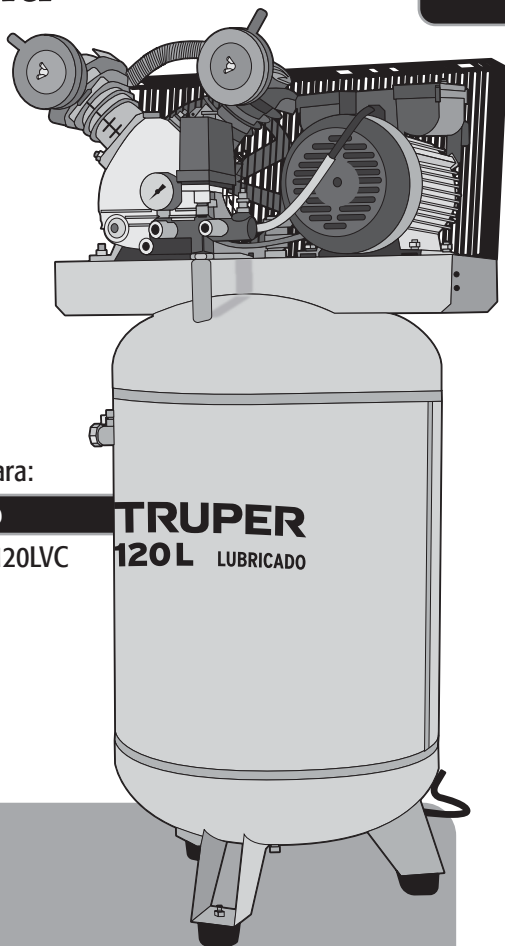
TRUPER®

Instructivo de

Compresor de aire de banda

120 L
(31.7 gal)

Tanque



Este Instructivo es para:

Código	Modelo
102131	COMP-120LVC

TRUPER
120L LUBRICADO

COMP-120LVC

⚠ ATENCIÓN



Lea este instructivo por completo
antes de usar la herramienta.



Especificaciones técnicas	3
Requerimientos eléctricos	3
 Advertencias generales de seguridad para herramientas eléctricas	4
 Advertencias de seguridad para uso de compresores neumáticos	5
Partes	6
Puesta en marcha	7
Mantenimiento	8
Solución de problemas	11
Notas	13
Centros de servicio autorizados	15
Póliza de garantía	16


ATENCIÓN


Para poder sacar el máximo provecho de la herramienta, alargar su vida útil, hacer válida la garantía en caso de ser necesario y evitar riesgos o lesiones graves, es fundamental leer este instructivo por completo antes de usar la herramienta.

Guarde este instructivo para futuras referencias.

Los gráficos de este Instructivo son para referencia, pueden variar del aspecto real de la herramienta.


Recomendaciones de uso y cuidados

 **SOLO CONECTE** equipos cuyo flujo de aire (**CFM y PSI**) estén dentro del rango que el compresor puede suministrar.

 **NUNCA EXCEDA** el nivel máximo de presión kPa (PSI) de la herramienta o accesorio a trabajar.

 **NO OPERE EL COMPRESOR SIN ACEITE.** Utilizar un aceite lubricante diferente al SAE-30 anulará la garantía.

 **SI EL COMPRESOR NO FUNCIONA DESPUÉS DE UN TIEMPO PROLONGADO DE INACTIVIDAD,** desactive el interruptor térmico como se indica en la etiqueta adherida al tanque. Si el compresor sigue sin funcionar o no gira, acuda a un Centro de Servicio Autorizado TRUPER.

 **ENSAMBLE** los soportes de goma para mantener nivelado el compresor (página 7).

 Realice **MANTENIMIENTO** periódico a su máquina (página 8).

COMP-120LVC

Código	102131		
Descripción	Compresor de aire de banda		
Tensión	220 V~		
Potencia del motor	Nominal: 3 Hp (2 250 W)	Máxima: 4 Hp (3 000 W)	
Frecuencia	60 Hz	Corriente	10 A
Velocidad	3 450 r/min		
Flujo continuo de aire	218 L/min (7.7 CFM) - 276 kPa (40 PSI) 161 L/min (5.7 CFM) - 620 kPa (90 PSI)		
Capacidad del tanque	120 litros		
Máxima presión	800 kPa (116 PSI)		
Aislamiento	Clase I	Grado IP	IP20

El cable de alimentación tiene sujeta-cables tipo: Y
La clase de construcción de la herramienta es: Aislamiento básico.
La clase de aislamiento térmico de los devanados del motor: Clase B

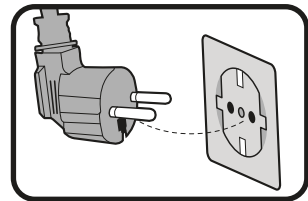
⚠ ADVERTENCIA Si el cable de alimentación se daña, éste debe ser reemplazado por el fabricante o Centro de Servicio Autorizado TRUPER, con el fin de evitar algún riesgo de descarga o accidente considerable. La construcción del aislamiento eléctrico de esta herramienta es alterado por salpicaduras o derramamiento de líquidos durante su operación. No la exponga a la lluvia, líquidos y/o humedad.

⚠ ADVERTENCIA Antes de obtener acceso a las terminales, todos los circuitos de alimentación deben ser desconectados.



Requerimientos eléctricos

⚠ ADVERTENCIA En el caso de fallas o averías, la conexión a tierra provee una trayectoria con resistencia mínima para la corriente eléctrica lo que reduce el riesgo de sufrir una descarga eléctrica. Esta herramienta está equipada con un cable eléctrico que tiene un conductor a tierra y una clavija con conexión a tierra. La clavija debe estar conectada a una entrada que se encuentre instalada y aterrizada de acuerdo con todos los código locales.



⚠ ATENCIÓN Al usar un cable de extensión, asegúrese de usar el calibre suficiente para transportar la corriente que consumirá su herramienta. Un cable de un calibre inferior ocasionará caídas de tensión en la línea, teniendo como resultado pérdida de potencia y sobrecalentamiento del motor. La siguiente tabla muestra el tamaño correcto que debe usarse dependiendo de la longitud del cable y de la capacidad de amperes indicada en la placa de datos de la herramienta. Si tiene dudas use el siguiente calibre más alto.

Capacidad en Amperes	Número de conductores	Calibre de extensión	
		de 1.8 m a 15 m	mayor de 15 m
de 0 A hasta 10 A	3 (uno a tierra)	18 AWG(*)	16 AWG
de 10 A hasta 13 A		16 AWG	14 AWG
de 13 A hasta 15 A		14 AWG	12 AWG
de 15 A hasta 20 A		8 AWG	6 AWG

* Se permite utilizarlo siempre y cuando las extensiones mismas cuenten con un artefacto de protección contra sobrecorriente.

AWG = Calibre de alambre estadounidense (American Wire Gauge). Referencia: NMX-I-95-ANCE

⚠ ADVERTENCIA Todo el cableado, las conexiones eléctricas y la conexión a tierra del sistema deben cumplir con la NORMA OFICIAL MEXICANA NOM-001-SEDE, INSTALACIONES ELÉCTRICAS (UTILIZACIÓN) o con los códigos y ordenanzas locales. Debe emplear un electricista calificado.

¡ADVERTENCIA! Lea detenidamente todas las advertencias de seguridad y todas las instrucciones que se enlistan a continuación. La omisión de alguna de ellas puede dar como resultado un choque eléctrico, incendio y/o daño serio. **Conservar las advertencias y las instrucciones para futuras referencias.**

Área de trabajo

Mantenga el área de trabajo limpia y bien iluminada.

Las áreas desordenadas y oscuras son propensas a accidentes.



No maneje la herramienta en ambientes explosivos, como en presencia de líquido, gas o polvo inflamables.

Las herramientas eléctricas producen chispas que pueden encender material inflamable.



Mantenga alejados a los niños y curiosos cuando opere la herramienta.

Las distracciones pueden hacer que pierda el control.



Seguridad eléctrica

La clavija de la herramienta debe coincidir con el tomacorriente. **Nunca modifique una clavija. No use ningún tipo de adaptador para clavijas de herramientas puestas a tierra.**

Clavijas modificadas y enchufes diferentes aumentan el riesgo de choque eléctrico.



Evite el contacto del cuerpo con superficies puestas a tierra como tuberías, radiadores, cocinas eléctricas y refrigeradores.

Hay un mayor riesgo de choque eléctrico si el cuerpo está puesto a tierra.

No exponga la herramienta a la lluvia o condiciones de humedad.

El agua que ingresa en la herramienta aumenta el riesgo de choque eléctrico.

No fuerce el cable. Nunca use el cable para transportar, levantar o desconectar la herramienta. Mantenga el cable lejos del calor, aceite, orillas afiladas o piezas en movimiento.

Los cables dañados o enredados aumentan el riesgo de choque eléctrico.

Cuando maneje una herramienta en exteriores, use una extensión especial para uso en exteriores.

El uso de una extensión adecuada para exteriores reduce el riesgo de choque eléctrico.

Si el uso de la herramienta en un lugar húmedo es inevitable, use una alimentación protegida por un interruptor de circuito de falla a tierra (GFCI).

El uso de un GFCI reduce el riesgo de choque eléctrico.

Seguridad personal

Esté alerta, vigile lo que está haciendo y use el sentido común cuando maneje una herramienta. No la use si está cansado o bajo la influencia de drogas, alcohol o medicamentos.

Un momento de distracción mientras maneja la herramienta puede causar un daño personal.

Use equipo de seguridad. Use siempre protección para los ojos.

El uso de equipo de seguridad como lentes de seguridad, mascarilla antipolvo, zapatos antideslizantes, casco y protección para los oídos en condiciones apropiadas, reduce de manera significativa los daños personales.



Evite arranques accidentales. Asegúrese de que el interruptor está en posición "apagado" antes de conectar a la fuente de alimentación y/o a la batería o transportar la herramienta.

Transportar herramientas eléctricas con el dedo sobre el interruptor o conectar herramientas eléctricas que tienen el interruptor en posición de "encendido" puede causar accidentes.

Retire cualquier llave o herramienta de ajuste antes de arrancar la herramienta eléctrica.

Las llaves o herramientas que quedan en las partes rotativas de la herramienta pueden causar un daño personal.

No sobrepase su campo de acción. Mantenga ambos pies bien asentados sobre el suelo y conserve el equilibrio en todo momento.

Esto permite un mejor control de la herramienta en situaciones inesperadas.

Vista adecuadamente. No vista ropa suelta o joyas. Mantenga su pelo, su ropa y guantes alejados de las piezas en movimiento.

La ropa suelta, joyas o cabello largo pueden quedar atrapados en las piezas en movimiento.



En caso de contar con dispositivos de extracción y recolección de polvo conectados a la herramienta, verifique sus conexiones y úselos correctamente.

El uso de estos dispositivos reduce los riesgos relacionados con el polvo.

Uso y cuidados de la herramienta

No fuerce la herramienta. Use la herramienta adecuada para el trabajo a realizar.

La herramienta adecuada hace un trabajo mejor y más seguro cuando se usa al ritmo para el que fue diseñada.



No use la herramienta si el interruptor no funciona.

Cualquier herramienta eléctrica que no pueda encenderse o apagarse es peligrosa y debe repararse antes de ser operada.

Desconecte la herramienta de la fuente de alimentación y/o de la batería antes de efectuar cualquier ajuste, cambiar accesorios o almacenarla.

Estas medidas reducen el riesgo de arrancar la herramienta accidentalmente.

Almacene las herramientas fuera del alcance de los niños y no permita su manejo por personas no familiarizadas con las herramientas o con las instrucciones.

Las herramientas eléctricas son peligrosas en manos no entrenadas.



Déle mantenimiento a la herramienta. Compruebe que las partes móviles no estén desalineadas o trabadas, que no haya piezas rotas u otras condiciones que puedan afectar su operación. Repare cualquier daño antes de usar la herramienta.

Muchos accidentes son causados por el escaso mantenimiento de las herramientas.



Mantenga los accesorios de corte afilados y limpios.

Los accesorios de corte en buenas condiciones son menos probables de trabarse y más fáciles de controlar.

Use la herramienta, sus componentes y accesorios de acuerdo con estas instrucciones y de la manera prevista para el tipo de herramienta, en condiciones de trabajo adecuadas.

El uso de la herramienta para aplicaciones diferentes para las que está diseñada podría causar una situación de peligro.

Servicio

Repare la herramienta en un Centro de Servicio Autorizado TRUPER usando sólo piezas de repuesto idénticas.

Para mantener la seguridad de la herramienta.

La máquina no debe de ser utilizada por niños ni por personas con capacidades físicas, sensoriales o mentales reducidas; tampoco por personas sin experiencia o conocimientos en su uso, a menos que estén supervisadas por una persona responsable de su seguridad o reciban instrucciones previas sobre el uso de la máquina.

Los niños deben de estar bajo supervisión para asegurarse de que no jueguen con la máquina. Se debe de mantener una estricta supervisión si niños o personas discapacitadas llegan a utilizar cualquier tipo de aparato electrodoméstico o estén cerca de él.



Antes de usar el compresor

⚠ ATENCIÓN • El presostato produce chispas mientras opera. Si las chispas entran en contacto con vapores de gasolina u otros solventes, pueden encenderse, ocasionando fuego o explosión. Siempre opere el compresor en un área adecuadamente ventilada. No opere en espacios cerrados. No fume mientras rocía. No rocíe en ambientes inflamables. Mantenga el compresor tan lejos como sea posible del área de aspersión.

⚠ ATENCIÓN • Los solventes como el tricloroetano y el cloruro de metileno pueden reaccionar químicamente con el aluminio utilizado en las pistolas de aspersión de pintura, bombas para pintura, etc. y pueden ocasionar una explosión. Si está usando estos solventes, use solamente equipo de aspersión de acero inoxidable. Esto no afecta al compresor de aire, pero puede afectar el equipo que se está usando.

⚠ PELIGRO • Por ningún motivo realice trabajos de soldadura en el tanque de aire del compresor, ya que se puede crear una condición extremadamente peligrosa. Si se realiza un trabajo de soldadura en el tanque, se anulará la garantía.

⚠ PELIGRO • Nunca use el compresor en exteriores cuando esté lloviendo o en superficies mojadas, ya que puede ocurrir una electrocución.

⚠ ATENCIÓN • Revise la presión máxima especificada por el fabricante para las herramientas y accesorios neumáticos. La presión de salida del compresor debe ser regulada, de manera que nunca se exceda la presión máxima especificada.

• Mantenga las etiquetas y placas de información. Contienen información importante de seguridad. En caso que no se puedan leer o falten, contacte a un Centro de Servicio Autorizado TRUPER para conseguir repuestos.

⚠ ATENCIÓN • No modifique el presostato o la válvula de liberación de presión por ninguna razón. Hacerlo anulará la garantía. Fueron ajustados de fábrica a la presión máxima de esta unidad.

⚠ ATENCIÓN • Asegúrese de leer todas las etiquetas de las pinturas o materiales tóxicos que está rociando, y siga las instrucciones de seguridad. Use un respirador si existe la posibilidad de que inhale el material que está rociando. Lea las instrucciones del respirador para asegurarse que le proporcionará la protección adecuada.

⚠ ATENCIÓN • Siempre use anteojos de seguridad cuando use un compresor de aire.

• Para permitir una ventilación adecuada para enfriamiento, el compresor debe mantenerse a una distancia mínima de 30.5 cm (12") de la pared más cercana, en un área adecuadamente ventilada.

• La temperatura ambiente recomendada para la operación del compresor es de 0 °C a 35 °C



Mientras opera el compresor

⚠ ATENCIÓN • No dirija las boquillas, aspersores o el chorro de aire hacia personas o animales.

⚠ ADVERTENCIA • Nunca inhale directamente el aire comprimido producido por el compresor de aire. No es adecuado como aire respirable.

⚠ ADVERTENCIA • No ajuste el regulador más arriba que la presión máxima de presión marcada en el accesorio, de lo contrario el compresor podría reventar.

• Opere el compresor en una superficie nivelada.

• Mantenga el compresor bien ventilado. No lo cubra durante su uso.

⚠ ATENCIÓN • El compresor se calienta durante la operación. No lo toque ni permita que los niños se acerquen durante o inmediatamente después de utilizarlo. No lo utilice sin la cubierta del motor. Trabaje lejos de objetos o líquidos inflamables.

• Los componentes de la manguera de aire pueden calentarse durante el uso. Permita que se enfríen antes de desconectarlas.

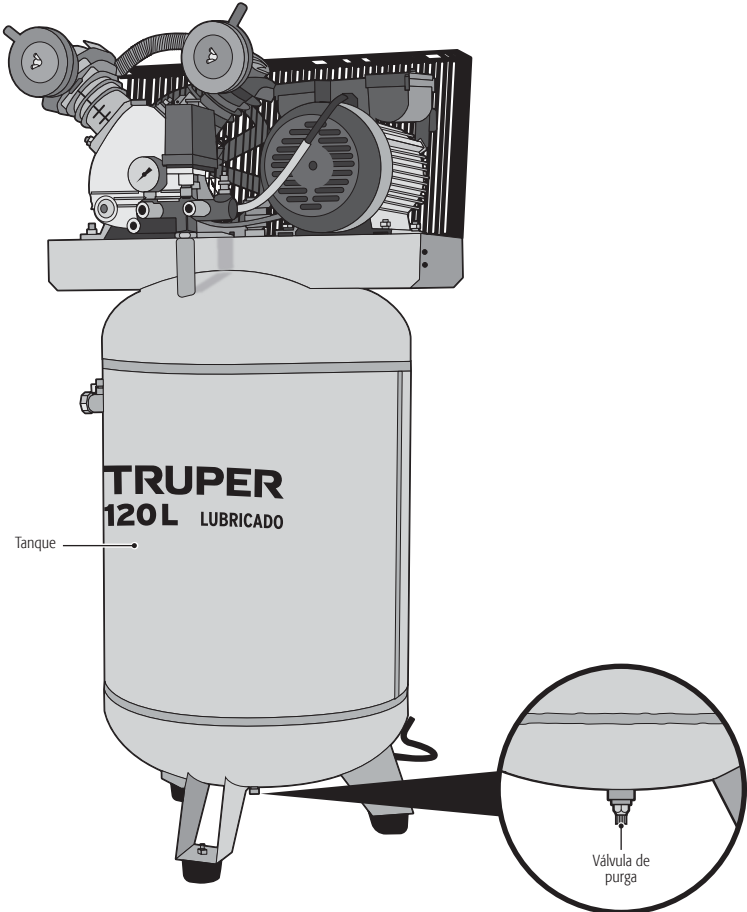
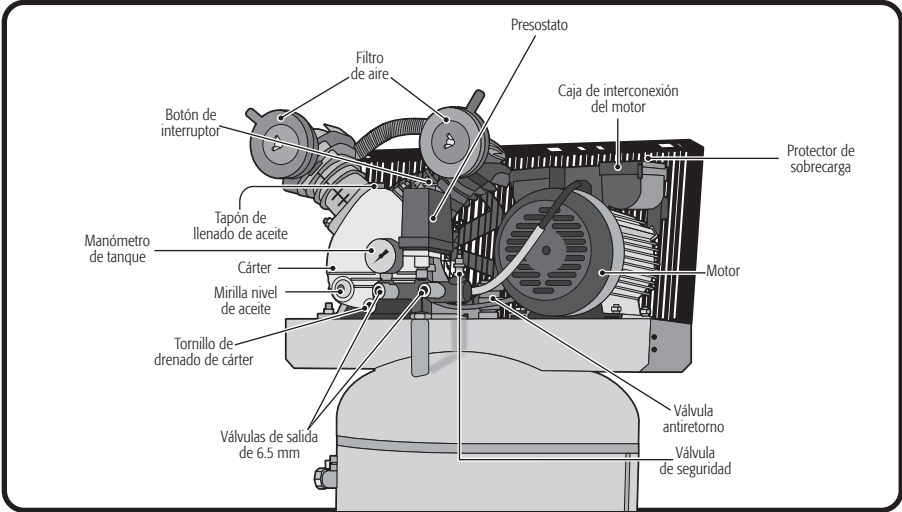
• No utilice la manguera de aire para mover el compresor.

• No deje el compresor conectado al suministro eléctrico cuando esté desatendido por largos periodos de tiempos. Desconecte la herramienta después de trabajar con ella.

• El uso de accesorios no recomendados por TRUPER puede tener como resultado lesiones personales.

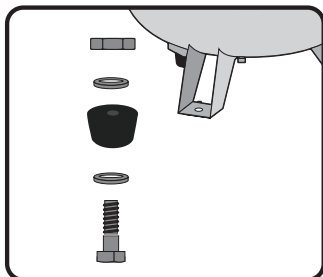
• Se producen altas temperaturas y hay partes en movimiento abajo de la cubierta. Para evitar quemaduras u otro tipo de lesiones, no opere sin la cubierta en su lugar. Permita que se enfríen las partes del compresor antes de manejarlo o de darle servicio.

• No libere ninguna de las conexiones cuando el tanque se encuentre bajo presión.



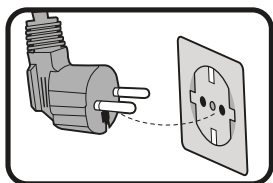
Ensamble

Recueste el compresor con cuidado sobre una superficie plana, nivelada y sólida, para ensamblar las patas de goma con sus respectivos tornillos y tuercas hexagonales.



Conexión al suministro de energía principal

⚠ ADVERTENCIA Esta herramienta está equipada con un cable de corriente de 3 partes con conexión a tierra o de un sistema de corriente eléctrica con conexión a tierra.

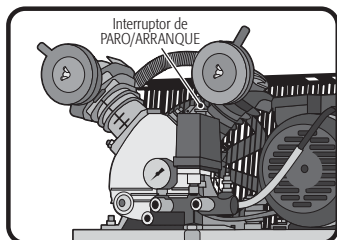


Antes de usar el compresor

- Que la tensión de alimentación sea igual a la indicada en la placa de especificaciones del compresor.
- Que la lectura del manómetro de aire sea de cero.
- Que el nivel de aceite en el cárter del compresor esté en la marca del indicador de nivel.

Botón de interruptor de presión

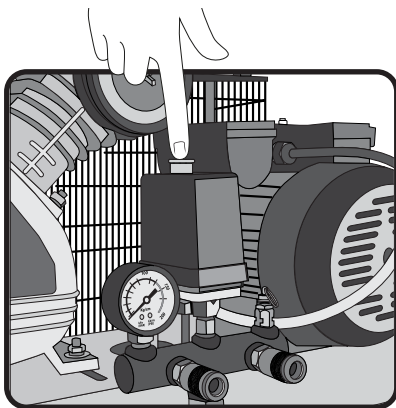
El compresor cuenta con un interruptor de presión que combina el botón de paro / arranque en la parte superior. El botón se debe colocar en la posición de "ARRIBA" para arrancar el compresor y en la posición de "ABAJO" para apagarlo.



NOTA: Antes de arrancar el compresor, debe descargarse cualquier aire comprimido que haya permanecido arriba del pistón y en el tubo de alimentación, presionando el botón del interruptor de presión, y levantándolo nuevamente a la posición "I" (encendido). El motor arrancará inmediatamente.

Operación automática

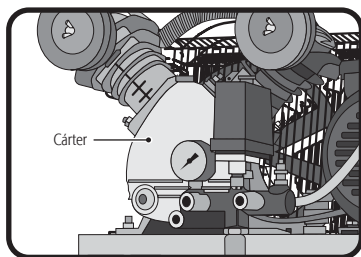
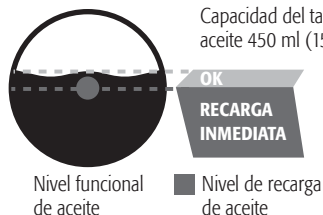
Una vez que el compresor haya iniciado, se detendrá y volverá a arrancar de forma automática. Su compresor cuenta con un interruptor de presión preajustado de fábrica para detener el motor cuando la presión del tanque alcanza su presión máxima de operación, y para arrancar el motor nuevamente cuando la presión del tanque disminuye a la presión preajustada. En caso de ser necesario, para detener el compresor antes de que alcance la presión de corte, debe presionarse el botón del interruptor.



Un mantenimiento regular asegurará una eficiencia máxima por un periodo prolongado.

Mantenimiento preventivo diario

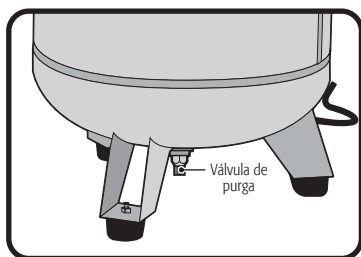
ACEITE: Revise el nivel del aceite del cárter y rellene de ser necesario. Si su compresor no se usa diariamente, revise el nivel de aceite del cárter antes de arrancarlo. Cambie el aceite después de 500 horas de uso.



AGUA: El agua que se almacena en el fondo del tanque al condensarse el aire, debe drenarse usando la válvula de purga que se localiza en la parte inferior del tanque del compresor, desatornille el anillo moleteado para drenar y vuelva a apretar antes de encender el compresor.

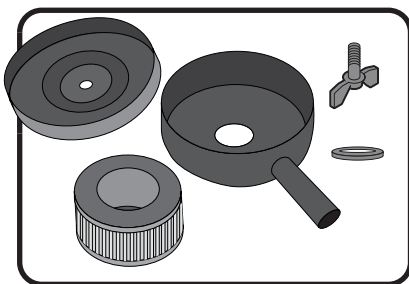
⚠ ATENCIÓN La presión del tanque debe ser menor a 68.9 kPa (10 PSI) cuando drene el tanque.

FUGAS: Revise para detectar fugas en el compresor, conexiones, tuberías de alimentación y acoplamientos, y vuelva a sellar de ser necesario. Recuerde que aún una fuga pequeña puede ocasionar que se desperdicie el aire comprimido, lo que le costará la energía extra utilizada y reducirá la vida del compresor.

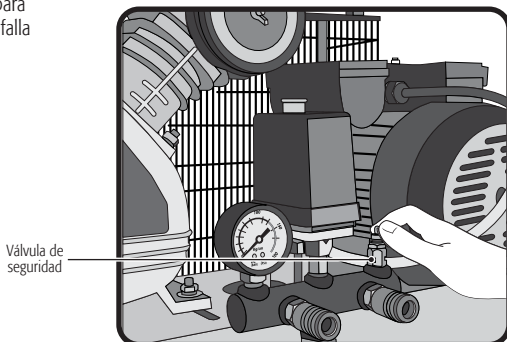


TORNILLOS DE LA CABEZA DE CILINDROS: Estos deben revisarse y debe apretarse después del primer día de operación, después de 50 horas, y cada 4 meses posteriormente. La cabeza de cilindros debe estar completamente fría antes de realizar esta operación. El valor del torque es de 23 Nm (16.96 lb-ft).

FILTRO DE AIRE: Revise y limpie soplando con aire comprimido. Si está muy contaminado, reemplace el cartucho.



VÁLVULA DE SEGURIDAD: Esta ajustada para activarse y liberar presión de aire en caso de falla del interruptor de presión.

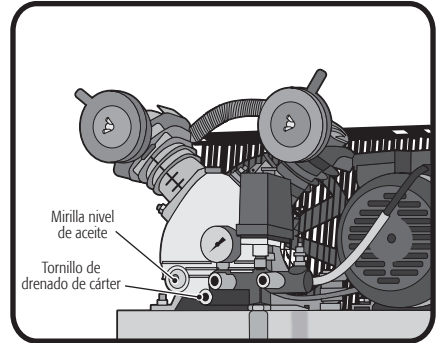
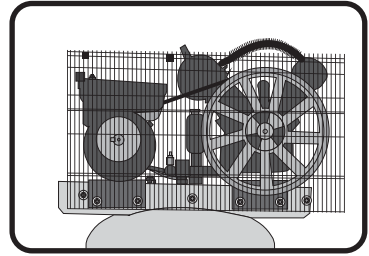


DESPUÉS DE 200 HORAS TENSION Y ALINEACIÓN DE LA BANDA:

Antes de manipular el equipo desconecte el cable de alimentación principal, revise la polea del motor y el volante de la bomba, para asegurar que están alineados, y que el movimiento en la banda en V en el punto medio no debe exceder de 12 mm. Al mismo tiempo, revise que estén apretados los tornillos de sujeción del motor y los tornillos de sujeción de la bomba, y revise si hay desgaste en la banda. También verifique que el volante de la bomba y que la polea del motor estén asegurados en sus flechas respectivas.

CADA CUATRO MESES O DESPUÉS DE 500 HORAS DE USO.

ACEITE: Quite el tornillo para drenar el aceite del carter. Coloque nuevamente el tornillo con cuidado de no dañar el empaque. Rellene el carter hasta que el nivel de aceite llegue al nivel indicado por un círculo rojo en la mirilla.



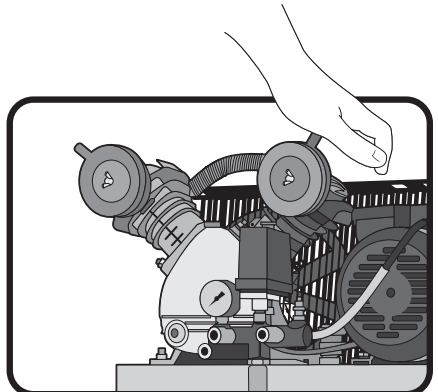
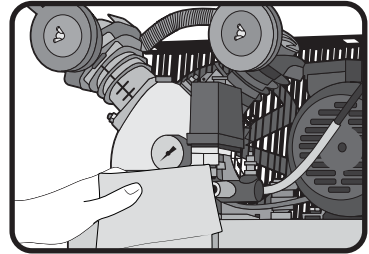
General

LIMPIEZA: Mantenga limpio el interior y exterior del compresor. Cambie el aceite regularmente, y mantenga limpias todas las superficies externas. Un interior limpio asegura una buena eficiencia mecánica, y un exterior limpio permite una disipación más eficiente del calor al aire circulante.

ACCIÓN DE SUCCIÓN: Coloque suavemente su mano sobre los orificios de admisión del filtro, y se escuchará claramente la succión de aire. Una succión deficiente sugiere que el filtro de aire está bloqueado, o que están dañadas las válvulas de admisión.

ANILLOS DEL PISTÓN: Los anillos de sellado y los anillos del raspador de aceite deben inspeccionarse cuando el compresor está consumiendo aceite excesivamente, lo que indica que los anillos están desgastados y deben reemplazarse. Siempre debe cambiarse el aceite cuando se reemplazan los anillos u otros componentes mayores.

⚠ ATENCIÓN Este tipo de ajustes se deben realizar en un Centro de Servicio Autorizado TRUPER.

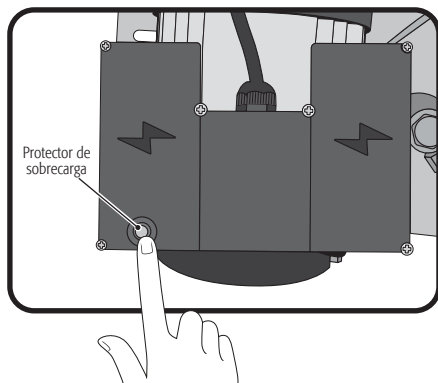


RODAMIENTOS: Al revisar o cambiar los anillos del pistón, deben verificarse los rodamientos del cigüeñal para determinar si están desgastados, y deben reemplazarse de ser necesario.

PROTECCIÓN CONTRA SOBRECARGA: El compresor cuenta con un protector de sobre corriente que evita que el motor sufra un calentamiento excesivo. El motor se apaga cuando se activa el interruptor, para restablecer el motor siga los siguientes pasos:

1. Presione el interruptor para asegurar que el compresor esta apagado
2. Deje enfriar el compresor al menos 5 minutos.
3. Oprima el interruptor térmico ubicado en la cubierta superior del motor.
4. Levante el interruptor para encender el compresor.

NOTA: Si la unidad se apaga de nuevo, por favor acuda a un Centro de Servicio Autorizado TRUPER.



Polea de transmisión del motor

Después de aislar la electricidad y de retirar la guarda y la banda, la polea puede retirarse utilizando un extractor de poleas. No golpee la polea con un martillo para retirarla de la flecha, ya que esto dañará los rodamientos del motor.

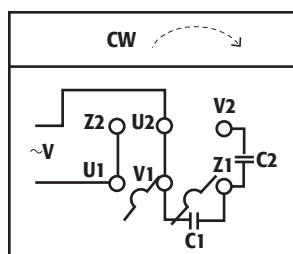
MOTOR: Si el motor no arranca o se detiene durante la operación, esto no significa necesariamente que el motor está mal. Un motor que zumba puede indicar:

- a) Caída de tensión en la línea de alimentación o conexiones sueltas
- b) Fugas en la válvula sin retorno, lo que ocasiona contrapresión desde el receptor.
- c) Se está usando el procedimiento de arranque incorrecto (ver arranque y operación automática).
- d) Cigüeñal atascado debido a falta de aceite.

Un motor aparentemente muerto puede indicar:

- a) Que se activó el dispositivo de protección de sobrecarga térmica.
- b) Que se fundieron los fusibles del suministro de energía.
- c) Una conexión suelta.

Diagrama eléctrico



⚠️ ¡ADVERTENCIA! Por su propia seguridad, siempre apague y desconecte la máquina antes de intentar solucionar cualquier problema.

Problema	Causa	Solución
Bombeo de aceite	<ul style="list-style-type: none"> • Filtro de admisión tapado. • Viscosidad del aceite demasiado baja. • Nivel de aceite demasiado alto (cuando es posible un llenado excesivo). • Anillos del pistón roto o no asentados, claros no escalonados. Atorados en la ranura. • Cilindros o pistones con rasguños, desgastados o rayados. 	<ul style="list-style-type: none"> • Limpie el filtro o reemplácelo si es necesario. • Cambie y use aceite SAE-30 • Retire el exceso de aceite en el cárter. • Acuda al Centro de Servicio Autorizado TRUPER más cercano. • Acuda al Centro de Servicio Autorizado TRUPER más cercano.
Golpes o traqueteo	<ul style="list-style-type: none"> • Polea suelta, o juego axial excesivo en la flecha del motor. • Carbón en la parte superior del pistón. • Válvulas con fugas, rotas, carbonizadas, sueltas o conductos de aire restringidos. • Rodamientos de las bielas desgastados o rayados. • Rodamiento defectuoso en el cigüeñal o en la flecha del motor. • Ventilador del motor suelto. • Cilindros o pistones con rasguños, desgastados o rayados. • Banda de transmisión con demasiada holgura. 	<ul style="list-style-type: none"> • Para servicio y reparación, acuda al Centro de Servicio Autorizado TRUPER más cercano.
Disminuye la alimentación de aire	<ul style="list-style-type: none"> • Filtro de admisión tapado. • Fugas de aire en la tubería (en la máquina o en el sistema externo). • Válvulas con fugas, rotas, carbonizadas, sueltas o conductos de aire restringidos. • Rodamientos de las bielas desgastados o rayados. • Rodamiento defectuoso en el cigüeñal o en la flecha del motor. • Ventilador del motor suelto. • Banda de transmisión con demasiada holgura. 	<ul style="list-style-type: none"> • Limpie el filtro o reemplácelo si es necesario. • Revise para detectar fugas de aire. Use cinta selladora en todas las conexiones con fugas. • Para servicio y reparación, acuda al Centro de Servicio Autorizado TRUPER más cercano.
Se dispara la sobrecarga del motor o consume una corriente excesiva	<ul style="list-style-type: none"> • Viscosidad del aceite demasiado alta. • Puede haber un falso contacto de las terminales del motor o sus conexiones. • Caída de tensión en la línea de alimentación. • Regulación deficiente de la energía (línea desequilibrada). • Válvulas con fugas, rotas, carbonizadas, sueltas o conductos de aire restringidos. • Rodamiento defectuoso en el cigüeñal o en la flecha del motor. • Ventilador del motor suelto. • Cilindros o pistones con rasguños, desgastados o rayados. • Banda de transmisión demasiado apretada. • Fallas en la válvula antiretorno. 	<ul style="list-style-type: none"> • Cambie y use aceite SAE-30 • Acuda al Centro de Servicio Autorizado TRUPER más cercano. • Revise la tensión de la línea de alimentación, los fusibles o corrija la sobrecarga del motor. • Consulte a un electricista calificado. • Para servicio y reparación, acuda al Centro de Servicio Autorizado TRUPER más cercano.

Problema

Causa

Solución

Óxido en los cilindros

- Se esta usando un aceite incorrecto.
- El compresor ha operado durante un período considerable en un lugar húmedo.

- Cambie y use aceite SAE-30
- Para servicio y reparación, acuda al Centro de Servicio Autorizado TRUPER más cercano.

Arranques y paros excesivos

- Es necesario drenar el tanque.
- Fugas de aire en la tubería (en la máquina o en el sistema externo).
- Fugas en la válvula de seguridad del tanque.

- Abra la válvula ubicada en la parte inferior del tanque para drenar.
- Revise para detectar fugas de aire. Use cinta selladora en todas las conexiones con fugas.
- Revise para detectar fugas , si es necesario reemplazar la válvula acuda a un Centro de Servicio Autorizado TRUPER.

Calentamiento excesivo del compresor

- Es posible que el volante se encuentre bloqueado.
- Fugas en la válvula de seguridad del tanque.
- Nivel de aceite demasiado bajo.
- Válvulas con fugas, rotas, carbonizadas, suelta o conductos de aire restringidos.
- Dirección de rotación incorrecta.

- Acuda al Centro de Servicio Autorizado TRUPER más cercano.
- Revise para detectar fugas , si es necesario reemplazar la válvula acuda a un Centro de Servicio Autorizado TRUPER.
- Agregue aceite al cárter hasta el nivel correcto.
- Acuda al Centro de Servicio Autorizado TRUPER más cercano.
- Acuda al Centro de Servicio Autorizado TRUPER más cercano.

El compresor no alcanza su velocidad

- Caída de tensión en la línea de alimentación.
- Regulación deficiente de la energía (línea desequilibrada).
- Fallas en la válvula antiretorno.

- Revise la tensión de la línea de alimentación, los fusibles o corrija la sobrecarga del motor.
- Consulte a un electricista calificado.
- Revise para detectar fugas, si es necesario reemplazar la válvula acuda a un Centro de Servicio Autorizado TRUPER.

Parpadean las luces cuando está operando el compresor

- Caída de tensión en la línea de alimentación.
- Regulación deficiente de la energía (línea desequilibrada).

- Revise la tensión de la línea de alimentación, los fusibles o corrija la sobrecarga del motor.
- Consulte a un electricista calificado.

Pistón anormal, anillo o cilindro desgastados

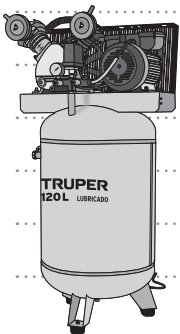
- Viscosidad del aceite demasiado baja.
- Nivel de aceite demasiado bajo.
- Atmósfera demasiado polvosa.

- Cambie y use aceite SAE-30
- Agregue aceite de cárter hasta el nivel correcto.
- Se necesita dar mantenimiento con mayor frecuencia al filtro de aire. Acuda al Centro de Servicio Autorizado TRUPER más cercano.

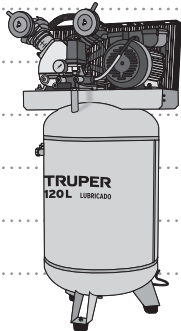
Motor no funciona

- Caída de tensión en la línea de alimentación.
- Regulación deficiente de la energía (línea desequilibrada)
- El capacitor presenta fallas o se ha dañado.
- La presión en el tanque es mayor que la presión de corte del interruptor.
- Fallas en la válvula antiretorno.
- Revise si se disparó la sobrecarga del motor.

- Revise la tensión de la línea de alimentación, los fusibles o corrija la sobrecarga del motor.
- Consulte a un electricista calificado.
- Haga que se revise los capacitores del motor (unidades monofásicas solamente) en un Centro de Servicio Autorizado TRUPER.
- Revise si la presión del tanque es más alta que la presión de corte del interruptor de presión (el motor volverá a arrancar cuando la presión del tanque cae abajo de la presión de corte).
- Revise para detectar fugas, se en necesario reemplazar la válvula acuda a un Centro de Servicio Autorizado TRUPER.
- Presione el botón térmico para volver a restablecer el motor.



Area with horizontal dotted lines for taking notes.



En caso de tener algún problema para contactar un Centro de Servicio Autorizado TRUPER consulte nuestra página WWW.TRUPER.COM donde obtendrá un listado actualizado, o llame al: **800 690-6990** ó **800 018-7873** donde le informarán cuál es el centro de servicio más cercano.

AGUASCALIENTES	DE TODO PARA LA CONSTRUCCIÓN GRAL. BARRAGÁN #1201, COL. GREMIAL, C.P. 20030, AGUASCALIENTES, AGS. TEL.: 449 994 0537	MORELOS	FIX FERRETERÍAS CAPITÁN ANZURES #95, ESQ. JOSÉ PERDIZ, COL. CENTRO, C.P. 62740, CUAUTLA, MOR. TEL.: 735 352 8931
BAJA CALIFORNIA	SUCURSAL TIJUANA AV. LA ENCANITADA, LOTE #5, PARQUE INDUSTRIAL EL FLORIDO II, C.P. 22244, TIJUANA, B.C. TEL.: 664 969 5100	NAVARRIT	HERRAMIENTAS DE TEPEC MAZATLÁN #117, COL. CENTRO, C.P. 63000, TEPEC, NAY. TEL.: 311 258 0540
BAJA CALIFORNIA SUR	FIX FERRETERÍAS FELIPE ÁNGELES ESQ. RUIZ CORTÍNEZ S/N, COL. PUEBLO NUEVO, C.P. 23670, CD. CONSTITUCIÓN, B.C.S. TEL.: 613 132 1115	NUEVO LEÓN	SUCURSAL MONTERREY CARRETERA LAREDO #500, 1B MONTERREY PARKS, COLONIA PUERTA DE ANÁHUAC, C.P. 66052, ESCOBEDO, NUEVO LEÓN, TEL.: 81 8352 8791 / 81 8352 8790
CAMPECHE	TORNILLERÍA Y FERRETERÍA AAA AV. ALVARO OBREGÓN #324, COL. ESPERANZA C.P. 24080 CAMPECHE, CAMP. TEL.: 981 815 2808	OAXACA	FIX FERRETERÍAS AV. 20 DE NOVIEMBRE #910, COL. CENTRO, C.P. 68300, TUXTEPEC, OAX. TEL.: 287 106 3092
CHIAPAS	FIX FERRETERÍAS AV. CENTRAL SUR #27, COL. CENTRO, C.P. 30700, TAPACHULA, CHIS. TEL.: 962 118 4083	PUEBLA	SUCURSAL PUEBLA AV. PERIFÉRICO #2-A, SAN LORENZO ALMECATLA, C.P. 72710, CUAUTLACINGO, PUE. TEL.: 222 282 8282 / 84 / 85 / 86
CHIHUAHUA	SUCURSAL CHIHUAHUA AV. SILVESTRE TERRAZAS #128-11, PARQUE INDUSTRIAL BAFAR, CARRETERA MÉXICO CUAUHTÉMOC, C.P. 31415, CHIHUAHUA, CHIH. TEL.: 614 434 0052	QUERÉTARO	ARU HERRAMIENTAS S.A DE C.V. AV. PUERTO DE VERACRUZ #110, COL. RANCHO DE ENMEDIO, C.P. 76842, SAN JUAN DEL RÍO, QRO. TEL.: 427 268 4544
CIUDAD DE MÉXICO	FIX FERRETERÍAS EL MONSTRUO DE CORREGIDORA, CORREGIDORA # 35, COL. CENTRO, C.P. 06060, CUAUHTÉMOC, CDMX. TEL.: 55 5522 5031 / 5522 4861	QUINTANA ROO	FIX FERRETERÍAS CARRETERA FEDERAL MZ. 46 LT. 3 LOCAL 2, COL. EJIDAL, C.P. 77710 PLAYA DEL CARMEN, Q.R. TEL.: 984 267 3140
COAHUILA	SUCURSAL TORREÓN CALLE METAL MECÁNICA #280, PARQUE INDUSTRIAL ORIENTE, C.P. 27278, TORREÓN, COAH. TEL.: 871 209 68 23	SAN LUIS POTOSÍ	FIX FERRETERÍAS AV. UNIVERSIDAD #1850, COL. EL PASEO, C.P. 78320, SAN LUIS POTOSÍ, S.L.P. TEL.: 444 822 4341
COLIMA	BOMBAS Y MOTORES BYMTESA DE MANZANILLO BLVD. MIGUEL DE LA MADRID #190, COL. 16 DE SEPTIEMBRE, C.P. 28239, MANZANILLO, COL. TEL.: 514 352 1986 / 352 8013	SINALOA	SUCURSAL CULIACÁN AV. JESÚS KUMATE SUR #4301, COL. HACIENDA DE LA MORA, C.P. 80143, CULIACÁN, SIN. TEL.: 667 173 9139 / 173 8400
DURANGO	TORNILLOS ÁGUILA, S.A. DE C.V. MAZURIO #200, COL. LUIS ECHEVERRÍA, DURANGO, DGO. TEL.: 618 817 1946 / 618 818 2844	SONORA	FIX FERRETERÍAS CALLE 5 DE FEBRERO #517, SUR LT. 25 MZ. 10, COL. CENTRO, C.P. 85000, CD. OBREGÓN, SON. TEL.: 644 415 2392
ESTADO DE MÉXICO	SUCURSAL CENTRO JILOTEPEC PARQUE INDUSTRIAL #1, COL. PARQUE INDUSTRIAL JILOTEPEC, JILOTEPEC, EDO. DE MÉX. C.P. 54257 TEL.: 761 782 9101 EXT. 5728 Y 5102	TABASCO	SUCURSAL VILLAHERMOSA CALLE HELIO LÓTES 1, 2 Y 3 MZ. #1, COL. INDUSTRIAL, 2A ETAPA, C.P. 86010, VILLAHERMOSA, TAB. TEL.: 993 353 7244
GUANAJUATO	CÍA. FERRETERA NUEVO MUNDO S.A. DE C.V. AV. MÉXICO - JAPON #225, CD. INDUSTRIAL, C.P. 38010, CELAYA, GTO. TEL.: 461 617 7578 / 79 / 80 / 88	TAMAULIPAS	VM ORINGS Y REFACCIONES CALLE ROSÍTA #527 ENTRE 20 DE NOVIEMBRE Y GRAL. RODRÍGUEZ, FRACC. REYNOSA, C.P. 88780, REYNOSA, TAMS. TEL.: 899 926 7552
GUERRERO	CENTRO DE SERVICIO ECLIPSE CALLE PRINCIPAL MZ.1 LT. 1, COL. SANTA FE, C.P. 39010, CHILPANCINGO, GRO. TEL.: 747 478 5793	TLAXCALA	SERVICIOS Y HERRAMIENTAS INDUSTRIALES PABLO SIDAR #132, COL. BARRIO DE SAN BARTOLOMÉ, C.P. 90970, SAN PABLO DEL MONTE, TLAX. TEL.: 222 271 7502
HIDALGO	FERREPRECIOS S.A. DE C.V. LIBERTAD ORIENTE #304 LOCAL 30, INTERIOR DE PASAJE ROBLEDO, COL. CENTRO, C.P. 43600, TULANCINGO, HGO. TEL.: 775 753 6615 / 775 753 6616	VERACRUZ	LA CASA DISTRIBUIDORA TRUPER BLVD. PRIMAVERA, ESQ. HORTENSIA S/N, COL. PRIMAVERA C.P. 93308, POZA RICA, VER. TEL.: 782 823 8100 / 826 8484
JALISCO	SUCURSAL GUADALAJARA AV. ADOLFO B. HORN # 6800, COL. SANTA CRUZ DEL VALLE, C.P.: 45655, TLAJOMULCO DE ZUNIGA, JAL. TEL.: 33 3606 5285 AL 90	YUCATÁN	SUCURSAL MÉRIDA CALLE 33 #600 Y 602, LOCALIDAD ITZINCAB Y MULSAY, MPIO. UUMÁN, C.P. 97390, MÉRIDA, YUC. TEL.: 999 912 2451
MICHOACÁN	FIX FERRETERÍAS AV. PASEO DE LA REPÚBLICA #5140-A, COL. EX-HACIENDA DE LA HUERTA, C.P. 58050, MORELIA, MICH. TEL.: 443 334 6858		

Código	Modelo	Marca
102131	COMP-120LVC	TRUPER

Garantía. Duración: 1 año. Cobertura: piezas, componentes y mano de obra contra defectos de fabricación o funcionamiento, excepto si se usó en condiciones distintas a las normales; cuando no fue operado conforme instructivo; fue alterado o reparado por personal no autorizado por TRUPER®. Para hacer efectiva la garantía presente el producto, póliza sellada o factura o recibo o comprobante, en el establecimiento donde lo compró o en Corregidora 35, Centro, Cuauhtémoc, CDMX, 06060, donde también podrá adquirir partes, componentes, consumibles y accesorios. Incluye los gastos de transportación del producto que deriven de su cumplimiento de su red de servicio. Tel. 800-018-7873. Made in/Hecho en China. Importador TRUPER, S.A. de C.V. Parque Industrial 1, Parque Industrial Jilotepec, Jilotepec, Edo. de Méx. C.P. 54257, Tel. 761 782 9100.

Sello del establecimiento comercial. Fecha de entrega:



ENGLISH
ESPAÑOL

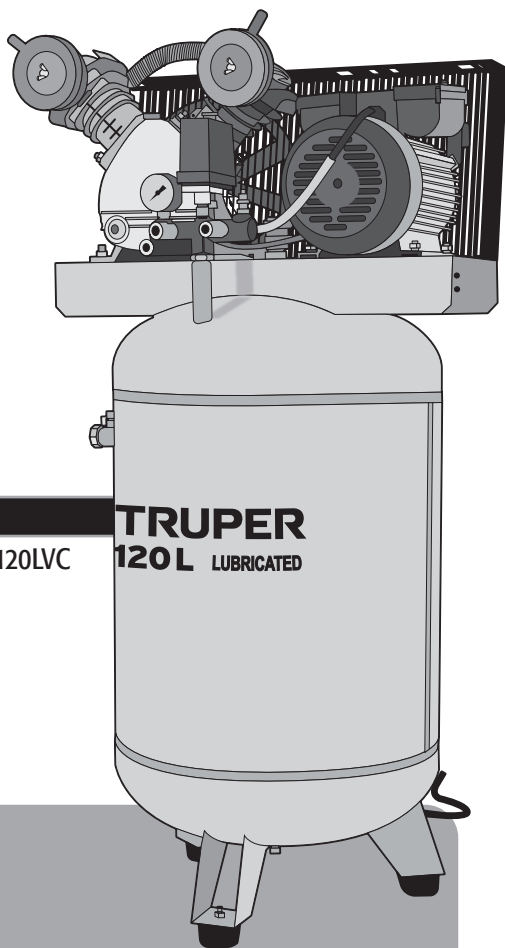
TRUPER®

Manual

Belt air compressor

31.7 gal

Tank



Applies for:

Code

Item

102131

COMP-120LVC

TRUPER
120L LUBRICATED



COMP-120LVC

 **CAUTION**



Read this manual thoroughly
before using the tool.



Technical data	3
Power requirements	3
 General safety warnings for electric tools	4
 Safety warnings for the use of pneumatic compressors	5
Parts	6
Start up	7
Maintenance	8
Troubleshooting	11
Notes	13
Authorized service centers	15
Warranty policy	16


CAUTION


To get the most out of the tool, extend its lifespan, claim the warranty if necessary, and avoid serious risks or injuries, please read this manual thoroughly before using the tool.

Please keep this manual for future reference.


The illustrations in this manual are for reference only and may differ from the real appearance of the tool.


Use and care recommendations

 **ONLY CONNECT** equipment if its airflow (**CFM and PSI**) is within the range that the compressor can provide.

 **NEVER EXCEED** the maximum pressure level of kPa (PSI) for your tool or accessory.

 **DO NOT USE THE AIR COMPRESSOR WITHOUT OIL.** The warranty will be voided if a lubricating oil other than SAE-30 is used.

 **IF THE COMPRESSOR DOESN'T WORK AFTER A LONG PERIOD OF INACTIVITY,** deactivate the thermal switch as instructed on the label attached to the tank. If the compressor doesn't work or turn on, visit a TRUPER Authorized Service Center.

 **ASSEMBLY** the rubber supports to keep the compressor level (page 7).

 Perform regular **MAINTENANCE** on your machine (page 8).

COMP-120LVC

Code	102131		
Description	Belt air compressor		
Voltage	220 V~		
Motor power	Nominal: 3 Hp	Maximum: 4 Hp	
Frequency	60 Hz	Current	10 A
Speed	3 450 RPM		
Continuous airflow	7.7 CFM - 40 PSI 5.7 CFM - 90 PSI		
Tank capacity	31 gal		
Max pressure	116 PSI		
Insulation	Class I	IP grade	IP20

The power cable has cable clamps of the type: Y.
The construction class of the tool is: Basic insulation.
The construction class of the charger is: Class B.

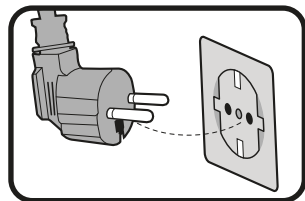
⚠ WARNING If the power cable is damaged, it must be replaced by the manufacturer or a TRUPER Service Center to prevent any risk of electric shock or significant accident.
The electrical insulation of this tool is compromised by splashes or spillage of liquids during its operation.
Do not expose it to rain, liquids, and moisture.

⚠ WARNING Before accessing the terminals, all power circuits must be disconnected.



Power requirements

⚠ WARNING In case of failures or breakdowns, the grounding provides a path with minimal resistance to electric current, reducing the risk of electric shock. This tool is equipped with an electric cable with a ground conductor and a plug with a ground connection. The plug must be connected to an installed and grounded outlet according to all local codes.



⚠ WARNING When using an extension cord, ensure that it is of sufficient gauge to carry the current your tool will consume. A lower gauge cord will result in voltage drops in the line, leading to power loss and motor overheating. The following table shows the correct size depending on the cable length and amperage capacity indicated on the tool's data plate. If in doubt, use the next higher gauge.

Capacity in Amperes	Number of conductors	Extension gauge	
		from 5.9' to 15 m	higher than 49'
from 0 A and up to 10 A	3 (one to ground)	18 AWG(*)	16 AWG
from 10 A and up to 13 A		16 AWG	14 AWG
from 13 A and up to 15 A		14 AWG	12 AWG
from 15 A and up to 20 A		8 AWG	6 AWG

* It can be used if the extensions have an overcurrent protection device.
AWG = American Wire Gauge. Reference: NMX-J-195-ANCE.

⚠ WARNING The system's wiring, electrical connections, and grounding must comply with the Official Mexican Standard NOM-001-SEDE, electrical installations (use), or local codes and ordinances. A qualified electrician must be employed for installation.

TRUPER

General safety warnings for electric tools



WARNING! Read all safety warnings and all instructions listed below carefully. Failure to follow any of them may result in electric shock, fire, and severe injury. **Keep the warnings and instructions for future reference.**

Work area

Keep your work area clean, organized, and well-lit.



Cluttered and dim areas can lead to accidents.

Do not operate the tool in explosive atmospheres, such as those containing flammable liquids, gas, or dust.

The electric tools produce sparks that can ignite flammable material.



Keep children and other individuals at a safe distance while using the equipment.

Distractions can cause loss of control and lead to accidents.



Electrical safety

Electrical tool plugs must match the outlet. Never modify the plug in any way. Do not use adapters with grounded electrical tools.

Unmodified electrical tools and matching plugs will reduce the risk of electric shock.



Avoid bodily contact with grounded surfaces, such as pipes, radiators, stoves, and refrigerators.

There is an increased risk of electric shock if your body is grounded.

Do not expose the tool to rain or humid conditions.

El agua que ingresa en la herramienta aumenta el riesgo de choque eléctrico.

Do not force the cable. Never use the cable for carrying, lifting, or disconnecting the tool. Keep the cable away from heat, oil, sharp edges, or moving parts.

Damaged or tangled cables increase the risk of electric shock.

When operating an electrical tool outdoors, use an extension cord suitable for outdoor use.

The use of a suitable outdoor-rated cable reduces the risk of electric shock.

If operating an electrical tool in a damp location is unavoidable, use a power source protected by a ground fault circuit interrupter (GFCI).

Using a Ground Fault Circuit Interrupter (GFCI) reduces the risk of electric shock.

Personal safety

Be alert, watch your actions, and use common sense when handling a tool. Do not use it if you are tired or under the influence of drugs, alcohol, or medication.

A moment of distraction while using the tool can cause personal injury.

Use safety equipment. Always wear eye protection.

The use of safety equipment, such as safety glasses, dust masks, slip-resistant shoes, helmets, and ear protection, in appropriate conditions significantly reduces the risk of personal injury.



To avoid accidental starts, ensure the switch is in the "off" position before connecting to the power source and the battery or transporting the tool.

Carrying power tools with your finger on the switch or connecting power tools with the switch in the "on" position can cause accidents.

Remove any wrenches or adjusting tools before starting the power tool.

Wrenches or tools left on the rotating parts of the tool can cause personal injury.

Do not exceed your range of motion. Keep both feet firmly planted on the ground and always maintain balance.

This allows better control of the tool in unexpected situations.

Dress appropriately. Do not wear loose clothing or jewelry. Keep your hair, clothing, and gloves away from moving parts.

Loose clothes, jewelry, or long hair can get caught in moving parts.



If dust extraction and collection devices are available for the tool, check their connections and use them correctly.

The use of these devices reduces risks associated with dust.

Tool use and care

Do not force the tool. Use the appropriate tool for the task at hand.

The right tool performs better and is safer when used at the intended pace.

Do not use the tool if the switch is not functioning.

Any power tool that cannot be turned on or off is dangerous and must be repaired before operation.



Disconnect the tool from the power source and battery before making any adjustments, changing accessories, or storing it.

These measures reduce the risk of accidentally starting the tool.

Store the tools out of the reach of children and do not allow them to be handled by individuals unfamiliar with the tools or their instructions.

Power tools are dangerous in untrained hands



Maintain the tool. Ensure that the moving parts are not misaligned or jammed, that there are no broken parts, or that there are no other conditions that may affect its operation. Repair any damage before using the tool.

Many accidents are caused by inadequate tool maintenance.



Keep cutting accessories sharp and clean.

Well-maintained cutting accessories are less likely to jam and more accessible to control.

Use the tool, components, and accessories by these instructions and as intended for the type of tool, in appropriate working conditions.

Using the tool for applications other than those for which it is designed could cause a hazardous situation.

Service

To maintain the tool's safety, repair it at a TRUPER Authorized Service Center using only identical replacement parts.

The machine should only be used by children or individuals with reduced physical, sensory, or mental capabilities or by inexperienced persons if they are supervised by someone responsible for their safety or receive prior instructions on how to use it.

Children must be supervised to ensure they do not play with the machine. Strict supervision should be maintained if children or disabled persons use or are near any electrical appliance.



Safety warnings

or the use of pneumatic compressors

TRUPER

Before using the compressor

⚠ WARNING • The pressure switch generates sparks during operation. If these sparks meet gasoline vapors or other solvents, they can ignite, leading to fire or explosion. Continuously operate the compressor in a well-ventilated area. Avoid using it in enclosed spaces. Refrain from smoking while spraying and avoid spraying in explosive environments. Keep the compressor far away from the spray area.

⚠ WARNING • Solvents like trichloroethylene and methylene chloride can chemically react with the aluminum used in paint spray guns, paint pumps, etc., potentially causing an explosion. If using these solvents, ensure you only use stainless steel spraying equipment. This issue does not affect the air compressor but may impact the used equipment.

⚠ DANGER • Never perform welding tasks on the compressor's air tank, which can create extremely hazardous conditions. Welding on the tank will void the warranty.

⚠ DANGER • Avoid using the compressor outdoors during rain or on wet surfaces to prevent the risk of electrocution.

⚠ WARNING • Verify the maximum pressure specified by the manufacturer for pneumatic tools and accessories. Adjust the compressor's output pressure to ensure it never exceeds the recommended maximum pressure.

• Retain the labels and information plates, as they contain crucial safety details. Contact a TRUPER Authorized Service Center for replacements if they are unreadable or missing.

⚠ WARNING • Do not alter the pressure switch or pressure release valve under any circumstances, as this will void the warranty. They are factory-set to the maximum pressure for this unit.

⚠ WARNING • Ensure you read all labels on paints or toxic materials being sprayed and follow safety instructions. If inhaling the sprayed material is risky, use a respirator. Refer to the respirator's instructions to ensure it provides adequate protection.

⚠ WARNING • Always wear safety goggles when using an air compressor.

• To ensure proper cooling ventilation, maintain a minimum distance of 12 inches between the compressor and the nearest wall in a well-ventilated area.

• The recommended ambient operating temperature for the compressor ranges from 32 °F to 95 °F.



While operating the compressor

⚠ CAUTION • Do not aim nozzles, sprayers, or air jets towards people or animals.

⚠ WARNING • Never directly inhale the compressed air produced by the air compressor. It is not suitable for breathing.

⚠ WARNING • Do not adjust the regulator higher than the maximum pressure marked on the accessory; otherwise, the compressor could burst.

• Operate the compressor on a level surface.

• Keep the compressor well-ventilated. Do not cover it during use.

⚠ CAUTION • The compressor heats up during operation. Do not touch it or allow children near it during or immediately after use. Do not use it without the motor cover. Work away from flammable objects or liquids.

• Air hose components may heat up during use. Allow them to cool down before disconnecting.

• Do not use the air hose to move the compressor.

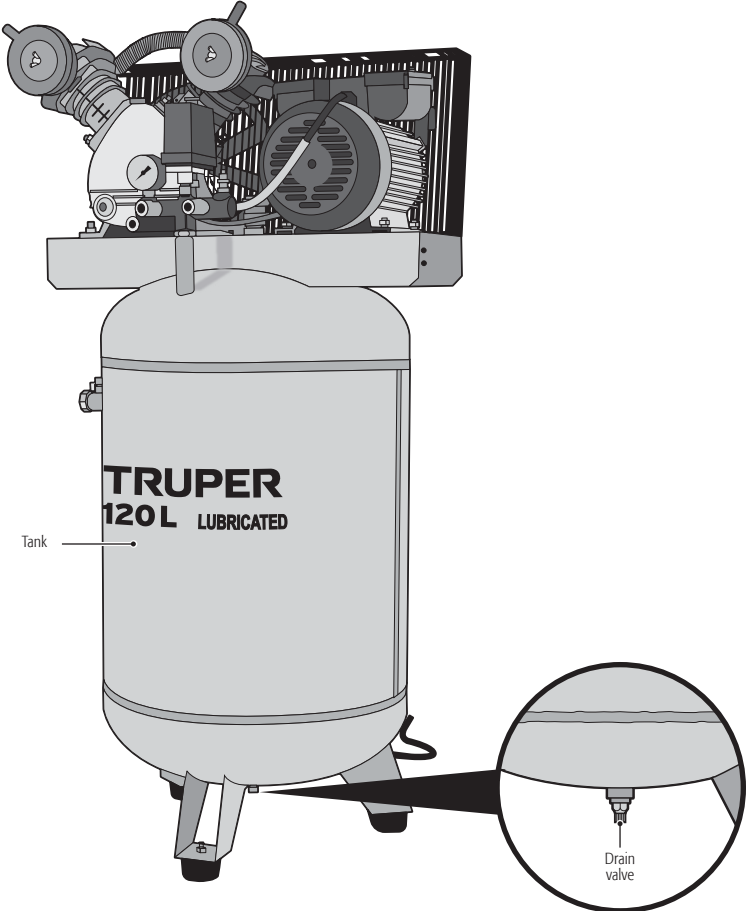
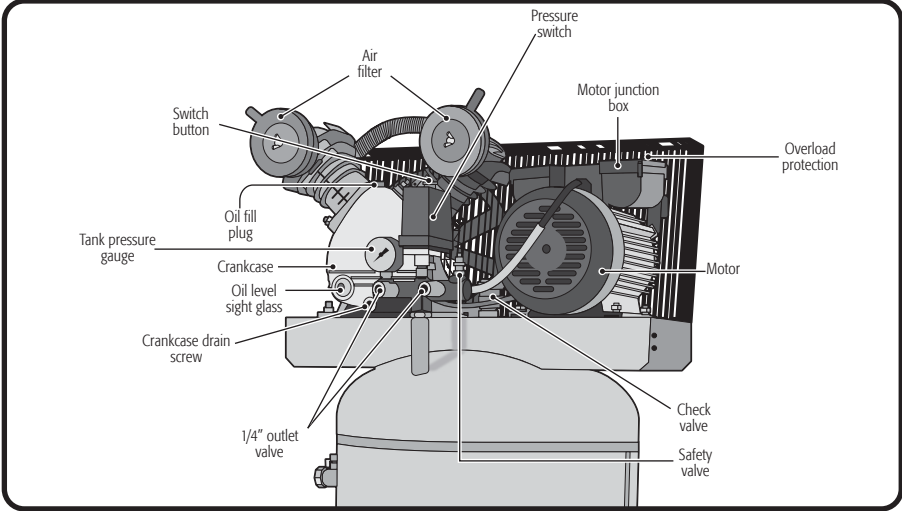
• Keep the compressor connected to the power supply for a short period. Disconnect the tool after use.

• The use of accessories not recommended by TRUPER can result in personal injury.

• The cover contains high temperatures and moving parts.

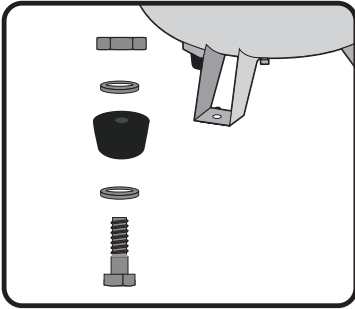
Do not operate without the cover to prevent burns or other injuries. Allow compressor parts to cool before handling or servicing.

• Do not release any connections when the tank is under pressure.



Assembly

Carefully place the compressor on a flat, level, and sturdy surface. Attach the rubber feet using their respective screws and hex nuts.



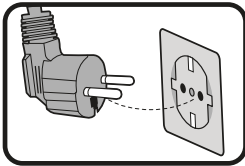
NOTE: Before starting the compressor, releasing any remaining compressed air above the piston and in the feed tube is essential. Press the pressure switch button and return it to the "ON" position (I). This action will immediately start the motor.

Automatic operation

Once the compressor has started, it will stop and restart automatically. Your compressor has a factory-preset pressure switch that stops the motor when the tank pressure reaches its maximum operating pressure and restarts the motor when the tank pressure drops to the preset pressure. If necessary, to stop the compressor before it reaches the cut-off pressure, press the switch button.

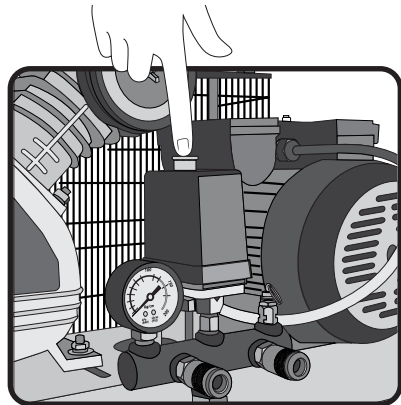
Connecting to the main power supply

⚠ WARNING This tool is equipped with a 3-part power cable with grounding or a grounding electrical system.



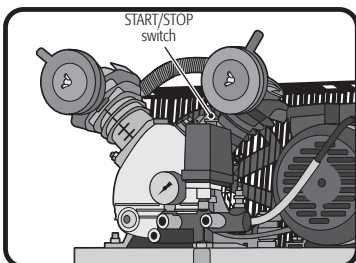
Before using the compressor

- Ensure that the power supply voltage matches the rating indicated on the compressor specification plate.
- Confirm that the air gauge reads zero.
- Check that the oil level in the compressor crankcase is at the indicator mark.



Pressure switch button

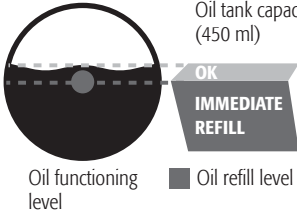
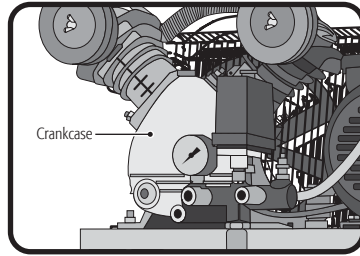
The compressor features a pressure switch with a combined start/stop button at the top. Set the button to the "UP" position to start the compressor and to the "DOWN" position to stop it.



Regular maintenance will ensure maximum efficiency over an extended period.

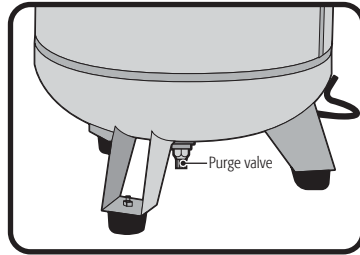
Daily preventive maintenance

OIL: Check the oil level in the crankcase and top up if necessary. If your compressor is unused daily, check the crankcase oil level before starting. Change the oil after 500 hours of use.



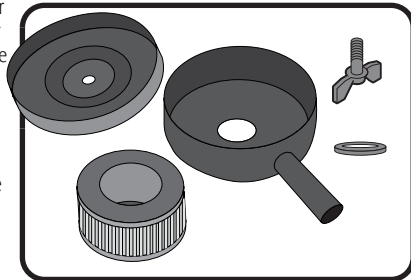
WATER: The purge valve should drain the accumulated condensation at the bottom of the tank. Unscrew the knurled ring to release the water, then securely tighten it before starting the compressor.

CAUTION Ensure the tank pressure is below 68.9 kPa (10 PSI) before draining.



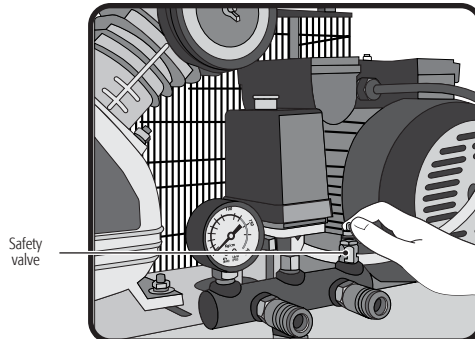
LEAKS: Regularly inspect the compressor, connections, feed pipes, and couplings for leaks and seal any found promptly. Even minor leaks can waste compressed air, increasing energy usage and reducing compressor longevity.

CYLINDER HEAD SCREWS: Check and tighten these screws after the first day of operation, every 50 hours after that, and every four months after that. Ensure the cylinder head is thoroughly cooled before performing this task. The torque specification is 23 Nm (16.96 lb-ft).



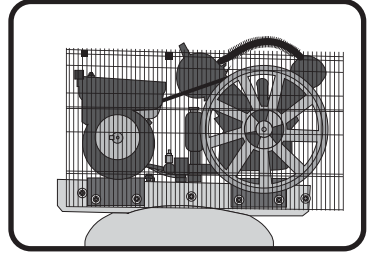
AIR FILTER: Periodically inspect and clean the air filter using compressed air. If it is heavily contaminated, replace the filter cartridge.

SAFETY VALVE: This valve is designed to release air pressure in case of pressure switch failure.



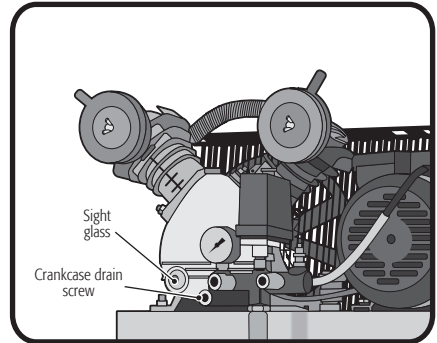
AFTER 200 HOURS BELT TENSION AND ALIGNMENT:

Before handling the equipment, disconnect the main power cable. Check the motor pulley and pump flywheel to ensure they are aligned and that the V-belt movement at the midpoint does not exceed 12 mm. At the same time, tighten the motor mounting screws and pump mounting screws and inspect the belt for wear. Also, verify that the pump flywheel and motor pulley are secured on their respective shafts.



EVERY FOUR MONTHS OR AFTER 500 HOURS OF USE:

OIL: Remove the screw to drain the oil from the crankcase. Replace the screw carefully to avoid damaging the gasket. Fill the crankcase until the oil level reaches the level indicated by a red circle on the sight glass.



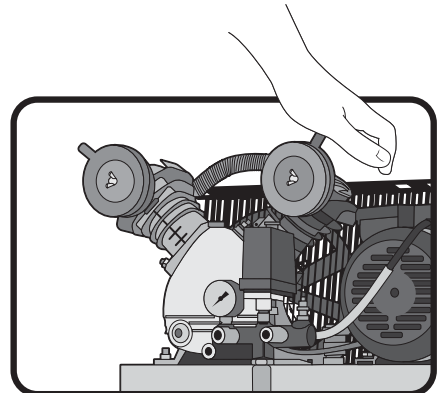
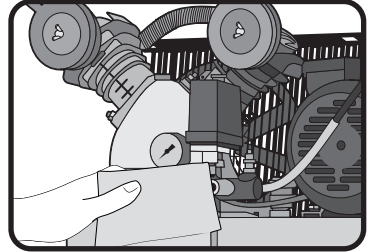
General

CLEANING: Keep both the interior and exterior of the compressor clean. Change the oil regularly and ensure all external surfaces are maintained clean. A clean interior ensures good mechanical efficiency, while a clean exterior allows for more efficient heat dissipation.

SUCTION ACTION: Gently place your hand over the intake filter holes, and you should hear the air being sucked in. Poor suction may indicate a blocked air filter or damaged intake valves.

PISTON RINGS: Inspect the sealing and oil scraper rings if the compressor consumes excessive oil. Worn rings need replacement. Always change the oil when replacing the rings or other significant components.

CAUTION These adjustments should be performed at a TRUPER Authorized Service Center.

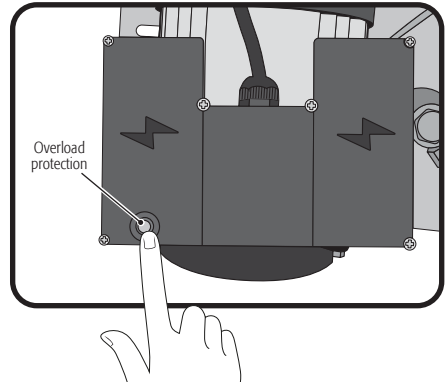


BEARINGS: When checking or replacing the piston rings, inspect the crankshaft bearings for wear and replace them if needed.

OVERLOAD PROTECTION: The compressor has an overcurrent protector to prevent the motor from overheating. If the motor shuts off due to this, follow these steps to reset it:

1. Ensure the compressor is turned off by pressing the switch.
2. Let the compressor cool for at least 5 minutes.
3. Press the thermal switch on the motor's top cover.
4. Turn the compressor back on by lifting the switch.

NOTE: Please visit a TRUPER Authorized Service Center if the unit shuts off again.



Motor drive pulley

After isolating the electricity and removing the guard and belt, the pulley can be removed using a puller. Do not hit the pulley with a hammer to remove it from the shaft, which will damage the motor bearings.

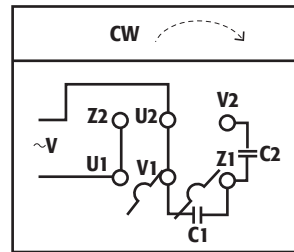
MOTOR: If the motor does not start or stop during operation, it does not necessarily mean it is faulty. A humming motor can indicate:

- a) Voltage drops in the power line or loose connections.
- b) Leaks in the check valve, causing back pressure from the receiver.
- c) An incorrect starting procedure is used (see starting and automatic operation).
- d) The crankshaft is stuck due to a lack of oil.

A seemingly dead motor can indicate:

- a) The thermal overload protection device has been activated.
- b) Blown power supply fuses.
- c) A loose connection.

Electric diagram



⚠ WARNING! For your own safety, always turn off and unplug the machine before attempting to troubleshoot any problem.

Problem	Cause	Corrective action
Oil pumping	<ul style="list-style-type: none"> • Clogged intake filter • Oil viscosity too low • Oil level too high (overfilling possible) • Broken or unset piston rings, gaps not staggered, stuck in the groove • Scratched, worn, or scored cylinders or pistons 	<ul style="list-style-type: none"> • Clean or replace the filter if necessary. • Change and use SAE-30 oil. • Remove excess oil from the crankcase. • Visit the nearest TRUPER Authorized Service Center. • Visit the nearest TRUPER Authorized Service Center.
Knocks or rattling	<ul style="list-style-type: none"> • Loose pulley or excessive axial play in the motor shaft • Carbon on top of the piston • Leaking, broken, carbonized, loose valves, or restricted air passages • Worn or scored connecting rod bearings • Defective bearing in the crankshaft or motor shaft • Loose motor fan • Scratched, worn, or scored cylinders or pistons • Transmission belt too loose 	<ul style="list-style-type: none"> • For service and repairs, visit the nearest TRUPER Authorized Service Center.
Decreased air supply	<ul style="list-style-type: none"> • Clogged intake filter • Air leaks in the piping (in the machine or external system) • Leaking, broken, carbonized, loose valves, or restricted air passages • Worn or scored connecting rod bearings • Defective bearing in the crankshaft or motor shaft • Loose motor fan • Transmission belt too loose 	<ul style="list-style-type: none"> • Clean or replace the filter if necessary. • Check for air leaks. Use sealing tape on all leaking connections. • For service and repairs, visit the nearest TRUPER Authorized Service Center.
Motor overload trip or excessive current consumption	<ul style="list-style-type: none"> • Oil viscosity too high • Possible loose contact in the motor terminals or connections • Voltage drop in the power line • Poor power regulation (unbalanced line) • Leaking, broken, carbonized, loose valves, or restricted air passages • Defective bearing in the crankshaft or motor shaft • Loose motor fan • Scratched, worn, or scored cylinders or pistons • Transmission belt too tight • Check valve failures 	<ul style="list-style-type: none"> • Change and use SAE-30 oil. • Visit the nearest TRUPER Authorized Service Center. • Check the power line voltage, fuses, or correct the motor overload. • Consult a qualified electrician. • For service and repairs, visit the nearest TRUPER Authorized Service Center.

Problem

Cause

Corrective action

Rust in the cylinders

- Using incorrect oil
- Compressor operated for a long time in a humid environment

- Change and use SAE-30 oil.
- For service and repairs, visit the nearest TRUPER Authorized Service Center.

Excessive starts and stops

- Tank needs to be drained
- Air leaks in the piping (in the machine or external system)
- Leaks in the tank safety valve

- Open the valve located at the bottom of the tank to drain.
- Check for air leaks. Use sealing tape on all leaking connections.
- If necessary, replace the valve at a TRUPER Authorized Service Center.

Excessive compressor heating

- Flywheel might be blocked
- Leaks in the tank safety valve
- Oil level too low
- Leaking, broken, carbonized, or loose valves, or restricted air passages
- Incorrect rotation direction

- Visit the nearest TRUPER Authorized Service Center.
- If necessary, replace the valve at a TRUPER Authorized Service Center.
- Add oil to the crankcase up to the correct level.
- Visit the nearest TRUPER Authorized Service Center.
- Visit the nearest TRUPER Authorized Service Center.

The compressor does not reach its speed

- Voltage drop in the power line
- Poor power regulation (unbalanced line)
- Check valve failures

- Check the power line voltage and fuses or correct the motor overload.
- Consult a qualified electrician.
- If necessary, replace the valve at a TRUPER Authorized Service Center.

Flickering lights when the compressor is operating

- Voltage drop in the power line
- Poor power regulation (unbalanced line)

- Check the power line voltage and fuses or correct the motor overload.
- Consult a qualified electrician.

Worn piston, ring, or cylinder

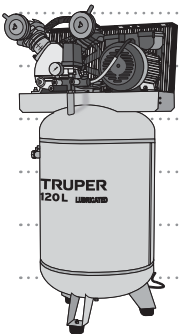
- Oil viscosity too low
- Oil level too low
- Extremely dusty atmosphere

- Change and use SAE-30 oil.
- Add oil to the crankcase up to the correct level.
- The air filter requires more frequent maintenance. Visit the nearest TRUPER Authorized Service Center.

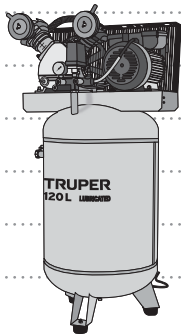
The motor does not work

- Voltage drop in the power line
- Poor power regulation (unbalanced line)
- Capacitor has failed or is damaged
- Tank pressure is higher than the pressure switch cutoff
- Check valve failures
- Check if the motor overload has tripped

- Check the power line voltage and fuses or correct the motor overload.
- Consult a qualified electrician.
- Check motor capacitors (single-phase units only) at a TRUPER Authorized Service Center.
- Check if the tank pressure is higher than the pressure switch cut-off pressure (the motor will restart when the tank pressure falls below the cut-off pressure).
- If necessary, replace the valve at TRUPER Authorized Service Center.
- Press the thermal button to reset the motor.



A series of horizontal dotted lines for taking notes, spanning the width of the page.



In the event of any problem contacting a TRUPER Authorized Service Center, please see our webpage WWW.TRUPER.COM to get an updated list, or call our toll-free numbers 800 690-6990 or 800 018-7873 to get information about the nearest Service Center.

AGUASCALIENTES	DE TODO PARA LA CONSTRUCCIÓN GRAL. BARRAGÁN #1201, COL. GREMIAL, C.P. 20030, AGUASCALIENTES, AGS. TEL.: 449 994 0537	MORELOS	FIX FERRETERÍAS CAPITÁN ANZURES #95, ESQ. JOSÉ PERDIZ, COL. CENTRO, C.P. 62740, CUAUTLA, MOR. TEL.: 735 352 8931
BAJA CALIFORNIA	SUCURSAL TIJUANA AV. LA ENCANTADA, LOTE #5, PARQUE INDUSTRIAL EL FLORIDO II, C.P. 22244, TIJUANA, B.C. TEL.: 664 969 5100	NAVARRIT	HERRAMIENTAS DE TEPIC MAZATLÁN #117, COL. CENTRO, C.P. 63000, TEPEC, NAY. TEL.: 311 258 0540
BAJA CALIFORNIA SUR	FIX FERRETERÍAS FELIPE ÁNGELES ESQ. RUIZ CORTÍNEZ S/N, COL. PUEBLO NUEVO, C.P. 23670, CD. CONSTITUCIÓN, B.C.S. TEL.: 613 132 1115	NUEVO LEÓN	SUCURSAL MONTERREY CARRETERA LAREDO #500, 1B MONTERREY PARKS, COLONIA PUERTA DE ANAHUAC, C.P. 66052, ESCOBEDO, NUEVO LEÓN, TEL.: 81 8352 8791 / 81 8352 8790
CAMPECHE	TORNILLERÍA Y FERRETERÍA AAA AV. ÁLVARO OBREGÓN #324, COL. ESPERANZA C.P. 24080 CAMPECHE, CAMP. TEL.: 981 815 2808	OAXACA	FIX FERRETERÍAS AV. 20 DE NOVIEMBRE #910, COL. CENTRO, C.P. 68300, TUXTEPEC, OAX. TEL.: 287 106 3092
CHIAPAS	FIX FERRETERÍAS AV. CENTRAL SUR #27, COL. CENTRO, C.P. 30700, TAPACHULA, CHIS. TEL.: 962 118 4083	PUEBLA	SUCURSAL PUEBLA AV. PERIFÉRICO #2-A, SAN LORENZO ALMECATLA, C.P. 72710, CUAUHTLACÁN, PUE. TEL.: 222 282 8282 / 84 / 85 / 86
CHIHUAHUA	SUCURSAL CHIHUAHUA AV. SILVESTRE TERRAZAS #128-11, PARQUE INDUSTRIAL BAFAR, CARRETERA MÉXICO CUAUHTEMÓC, C.P. 31415, CHIHUAHUA, CHIH. TEL.: 614 434 0052	QUERÉTARO	ARU HERRAMIENTAS S.A DE C.V. AV. PUERTO DE VERACRUZ #110, COL. RANCHO DE ENMEDIO, C.P. 76842, SAN JUAN DEL RÍO, QRO. TEL.: 427 268 4544
CIUDAD DE MÉXICO	FIX FERRETERÍAS EL MONSTRUO DE CORREGIDORA, CORREGIDORA # 35, COL. CENTRO, C.P. 06060, CUAUHTEMÓC, CDMX. TEL.: 55 5522 5031 / 5522 4861	QUINTANA ROO	FIX FERRETERÍAS CARRETERA FEDERAL MZ. 46 LT. 3 LOCAL 2, COL. EJIDAL, C.P. 77710 PLAYA DEL CARMEN, Q.R. TEL.: 984 267 3140
COAHUILA	SUCURSAL TORREÓN CALLE METAL MECÁNICA #280, PARQUE INDUSTRIAL ORIENTE, C.P. 27278, TORREÓN, COAH. TEL.: 871 209 68 23	SAN LUIS POTOSÍ	FIX FERRETERÍAS AV. UNIVERSIDAD #1850, COL. EL PASEO, C.P. 78320, SAN LUIS POTOSÍ, S.L.P. TEL.: 444 822 4341
COLIMA	BOMBAS Y MOTORES BYMTESA DE MANZANILLO BLVD. MIGUEL DE LA MADRID #190, COL. 16 DE SEPTIEMBRE, C.P. 28239, MANZANILLO, COL. TEL.: 314 332 1986 / 332 8013	SINALOA	SUCURSAL CULIACÁN AV. JESÚS KUMATE S/R #4301, COL. HACIENDA DE LA MORA, C.P. 80143, CULIACÁN, SIN. TEL.: 667 173 9139 / 173 8400
DURANGO	TORNILLOS ÁGUILA, S.A. DE C.V. MAZURIO #200, COL. LUIS ECHEVERRÍA, DURANGO, DGO. TEL.: 618 817 1946 / 618 818 2844	SONORA	FIX FERRETERÍAS CALLE 5 DE FEBRERO #517, SUR LT. 25 MZ. 10, COL. CENTRO, C.P. 85000, CD. OBREGÓN, SON. TEL.: 644 413 2392
ESTADO DE MÉXICO	SUCURSAL CENTRO JILOTEPEC PARQUE INDUSTRIAL # 1, COL. PARQUE INDUSTRIAL JILOTEPEC, JILOTEPEC, EDO. DE MÉX. C.P. 54257 TEL.: 761 782 9101 EXT. 5728 Y 5102	TABASCO	SUCURSAL VILLAHERMOSA CALLE HELIO LOTES 1, 2 Y 3 MZ. #1, COL. INDUSTRIAL, 2A ETAPA, C.P. 86010, VILLAHERMOSA, TAB. TEL.: 993 353 7244
GUANAJUATO	CIÁ. FERRETERA NUEVO MUNDO S.A. DE C.V. AV. MÉXICO - JAPÓN #225, CD. INDUSTRIAL, C.P. 38010, CELAYA, GTO. TEL.: 461 617 7578 / 79 / 80 / 88	TAMAULIPAS	VM ORINGS Y REFACCIONES CALLE ROSITA #527 ENTRE 20 DE NOVIEMBRE Y GRAL. RODRÍGUEZ, FRACC. REYNOSA, C.P. 88780, REYNOSA, TAMS. TEL.: 899 926 7552
GUERRERO	CENTRO DE SERVICIO ECLIPSE CALLE PRINCIPAL MZ.1 LT. 1, COL. SANTA FE, C.P. 39010, CHILPANCINGO, GRÓ. TEL.: 747 478 5793	TLAXCALA	SERVICIOS Y HERRAMIENTAS INDUSTRIALES PABLO SIDAR #132, COL. BARRIO DE SAN BARTOLOMÉ, C.P. 90970, SAN PABLO DEL MONTE, TLAX. TEL.: 222 271 7502
HIDALGO	FERREPRECIOS S.A. DE C.V. LIBERTAD ORIENTE #304 LOCAL 30, INTERIOR DE PASAJE ROBLEDO, COL. CENTRO, C.P. 43600, TULANCINGO, HGO. TEL.: 775 753 6615 / 775 753 6616	VERACRUZ	LA CASA DISTRIBUIDORA TRUPER BLVD. PRIMAVERA ESQ. HORTENSIA S/N, COL. PRIMAVERA, C.P. 93308, POZA RICA, VER. TEL.: 782 823 8100 / 826 8484
JALISCO	SUCURSAL GUADALAJARA AV. ADOLFO B. HORN # 6800, COL: SANTA CRUZ DEL VALLE, C.P.: 45655, TLAJOMULCO DE ZUÑIGA, JAL. TEL.: 33 3606 5285 AL 90	YUCATÁN	SUCURSAL MÉRIDA CALLE 33 #600 Y 602, LOCALIDAD ITZINCAB Y MULSAY, MPIO. UMAÑ, C.P. 97390, MÉRIDA, YUC. TEL.: 999 912 2451
MICHOACÁN	FIX FERRETERÍAS AV. PASEO DE LA REPÚBLICA #3140-A, COL. EX-HACIENDA DE LA HUERTA, C.P. 58050, MORELIA, MICH. TEL.: 443 334 6858		

Code	Item	Brand
102131	COMP-120LVC	TRUPER

Warranty. Duration: 1 year. Coverage: parts, components, and labor against manufacturing or operational defects, except when used under conditions other than normal, not operated according to the instructions, altered, or repaired by unauthorized personnel not authorized by TRUPER®. To enforce the warranty, present the product, sealed policy, invoice, or receipt, at the establishment where you purchased it or at Corregidora 35, Centro, Cuauhtémoc, CDMX, 06060, where you can also purchase parts, components, consumables, and accessories. It includes transportation expenses for the product resulting from its service network compliance. Tel. 800-018-7873. Made in/Hecho en China. Importer TRUPER, S.A. de C.V. Parque Industrial 1, Parque Industrial Jilotepec, Jilotepec, Edo. de Méx. C.P. 54257, Tel. 761 782 9100.



Stamp of the business. Delivery date: