

ENGLISH  
ESPAÑOL

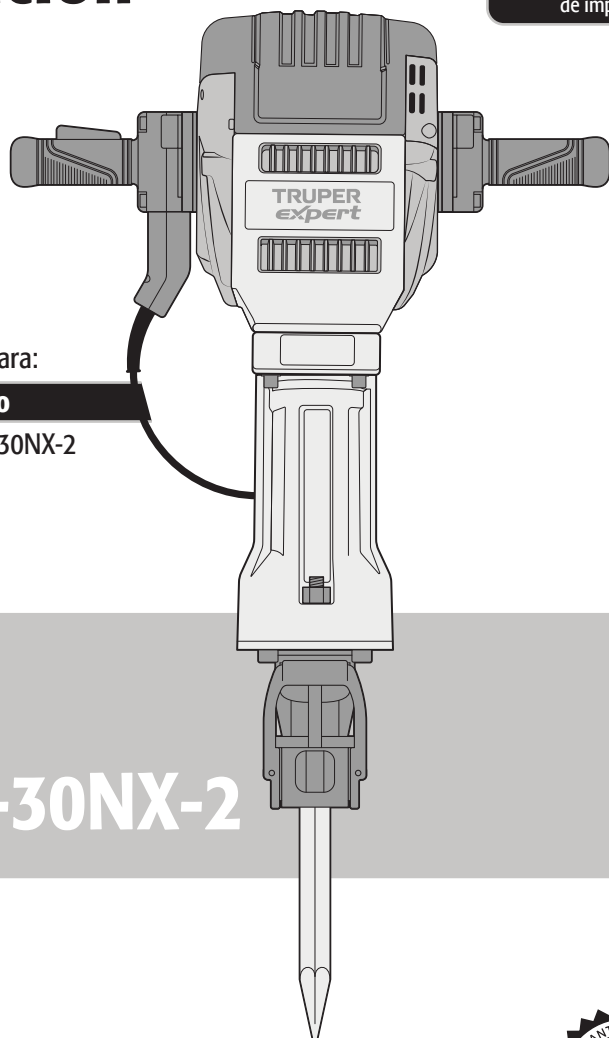
# TRUPER<sup>®</sup> *expert*

Instructivo de

# Martillo de demolición

**62 J**

Energía  
de impacto



Este Instructivo es para:

Código	Modelo
102467	MADE-30NX-2

# MADE-30NX-2

**⚠ ATENCIÓN**



Lea este Instructivo por completo  
antes de usar la herramienta.



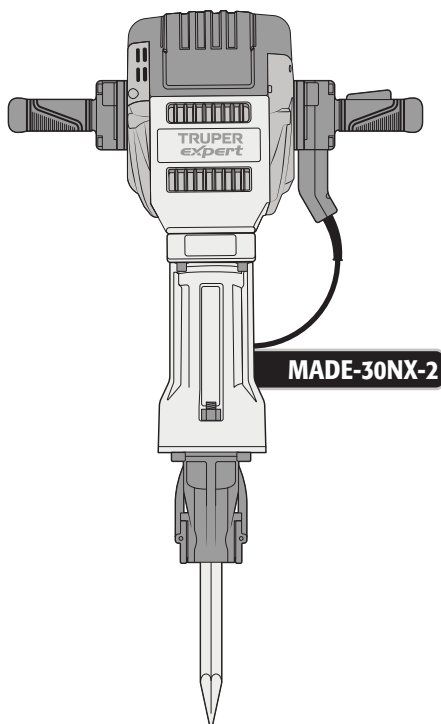
.....	<b>3</b>
.....	<b>3</b>
 Advertencias generales de seguridad para herramientas eléctricas.....	<b>4</b>
 Advertencias de seguridad para uso de demoledores.....	<b>5</b>
Montaje de mango antiderrapante.....	<b>6</b>
Partes.....	<b>6</b>
Preparación.....	<b>7</b>
Puesta en marcha.....	<b>8</b>
Operación.....	<b>8</b>
Mantenimiento.....	<b>8</b>
Centros de servicio autorizados.....	<b>9</b>
Póliza de garantía.....	<b>10</b>

### **ATENCIÓN**

Para poder sacar el máximo provecho de la herramienta, alargar su vida útil, hacer válida la garantía en caso de ser necesario y evitar riesgos o lesiones graves, es fundamental leer este Instructivo por completo antes de usar la herramienta.

Guarde este Instructivo para futuras referencias.

Los gráficos de este Instructivo son para referencia, pueden variar del aspecto real de la herramienta.



**MADE-30NX-2**

Código	•	102467			
Descripción	•	Martillo de demolición			
Tensión	•	220 V~			
Frecuencia	•	50 Hz / 60 Hz			
Corriente	•	10 A			
Potencia	•	2000 W	Energía de impacto	•	62 Joules
Peso	•	30 kg			
Sujetador de herramienta	•	HEX 1 1/8" (28 mm)			
Ciclo de trabajo	•	50 min de trabajo por 20 min de descanso. Máximo 6 horas diarias.			
Conductores	•	H07RN-F 2X1.5 mm <sup>2</sup>			
Aislamiento	•	Clase II	Grado IP	•	IP20

El cable de alimentación tiene sujeta-cables tipo: Y  
La clase de construcción de la herramienta es: Aislamiento reforzado.  
La clase de aislamiento térmico de los devanados del motor: Clase F

**⚠ ADVERTENCIA** Si el cable de alimentación se daña, éste debe ser reemplazado por el fabricante o Centro de Servicio Autorizado TRUPER, con el fin de evitar algún riesgo de descarga o accidente considerable.

La construcción del aislamiento eléctrico de esta herramienta es alterado por salpicaduras o derramamiento de líquidos durante su operación. No la exponga a la lluvia, líquidos y/o humedad.

**⚠ ADVERTENCIA** Antes de obtener acceso a las terminales, todos los circuitos de alimentación deben ser desconectados.

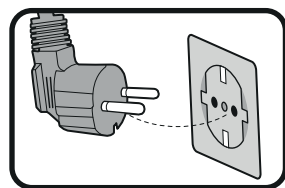


## Requerimientos eléctricos

**⚠ ADVERTENCIA** Las herramientas de doble aislamiento y aislamiento reforzado eliminan la necesidad de un cable de corriente de tres partes con conexión a tierra o de un sistema de corriente eléctrica con conexión a tierra.

**⚠ ADVERTENCIA** Al usar un cable de extensión, asegúrese de usar el calibre suficiente para transportar la corriente que consumirá su herramienta. Un cable de un calibre inferior ocasionará caídas de tensión en la línea, teniendo como resultado pérdida de potencia y sobrecalentamiento del motor.

La siguiente tabla muestra el tamaño correcto que debe usarse dependiendo de la longitud del cable y de la capacidad de amperes indicada en la placa de datos de la herramienta. Si tiene dudas use el siguiente calibre más alto.



Capacidad en Amperes	Número de conductores	Calibre de extensión	
		de 1.8 m a 15 m	mayor de 15 m
de 0 A hasta 10 A	3 (uno a tierra)	18 AWG(*)	16 AWG
de 10 A hasta 13 A		16 AWG	14 AWG
de 13 A hasta 15 A		14 AWG	12 AWG
de 15 A hasta 20 A		8 AWG	6 AWG

\* Se permite utilizarlo siempre y cuando las extensiones mismas cuenten con un artefacto de protección contra sobrecorriente.

AWG = Calibre de alambre estadounidense (American Wire Gauge). Referencia: NMX-J-195-ANCE

**¡ADVERTENCIA!** Lea detenidamente todas las advertencias de seguridad y todas las instrucciones que se enlistan a continuación. La omisión de alguna de ellas puede dar como resultado un choque eléctrico, incendio y/o daño serio. **Conserve las advertencias y las instrucciones para futuras referencias.**

### Área de trabajo

Mantenga el área de trabajo limpia y bien iluminada.

Las áreas desordenadas y oscuras son propensas a accidentes.



No maneje la herramienta en ambientes explosivos, como en presencia de líquido, gas o polvo inflamables.

Las herramientas eléctricas producen chispas que pueden encender material inflamable.



Mantenga alejados a los niños y curiosos cuando opere la herramienta.

Las distracciones pueden hacer que pierda el control.



### Seguridad eléctrica

La clavija de la herramienta debe coincidir con el tomacorriente. Nunca modifique una clavija. No use ningún tipo de adaptador para clavijas de herramientas puestas a tierra.

Clavijas modificadas y enchufes diferentes aumentan el riesgo de choque eléctrico.



Evite el contacto del cuerpo con superficies puestas a tierra como tuberías, radiadores, cocinas eléctricas y refrigeradores.

Hay un mayor riesgo de choque eléctrico si el cuerpo está puesto a tierra.

No exponga la herramienta a la lluvia o condiciones de humedad.

El agua que ingresa en la herramienta aumenta el riesgo de choque eléctrico.

No fuerce el cable. Nunca use el cable para transportar, levantar o desconectar la herramienta. Mantenga el cable lejos del calor, aceite, orillas afiladas o piezas en movimiento.

Los cables dañados o enredados aumentan el riesgo de choque eléctrico.

Cuando maneje una herramienta en exteriores, use una extensión especial para uso en exteriores.

El uso de una extensión adecuada para exteriores reduce el riesgo de choque eléctrico.

Si el uso de la herramienta en un lugar húmedo es inevitable, use una alimentación protegida por un interruptor de circuito de falla a tierra (GFCI).

El uso de un GFCI reduce el riesgo de choque eléctrico.

### Seguridad personal

Esté alerta, vigile lo que está haciendo y use el sentido común cuando maneje una herramienta. No la use si está cansado o bajo la influencia de drogas, alcohol o medicamentos.

Un momento de distracción mientras maneja la herramienta puede causar un daño personal.

Use equipo de seguridad. Use siempre protección para los ojos.

El uso de equipo de seguridad como lentes de seguridad, mascarilla antipolvo, zapatos antideslizantes, casco y protección para los oídos en condiciones apropiadas, reduce de manera significativa los daños personales.



Evite arranques accidentales. Asegúrese de que el interruptor está en posición "apagado" antes de conectar a la fuente de alimentación y/o a la batería o transportar la herramienta.

Transportar herramientas eléctricas con el dedo sobre el interruptor o conectar herramientas eléctricas que tienen el interruptor en posición de "encendido" puede causar accidentes.

Retire cualquier llave o herramienta de ajuste antes de arrancar la herramienta eléctrica.

Las llaves o herramientas que quedan en las partes rotativas de la herramienta pueden causar un daño personal.

No sobrepase su campo de acción. Mantenga ambos pies bien asentados sobre el suelo y conserve el equilibrio en todo momento.

Esto permite un mejor control de la herramienta en situaciones inesperadas.

Vista adecuadamente. No vista ropa suelta o joyas. Mantenga su pelo, su ropa y guantes alejados de las piezas en movimiento.

La ropa suelta, joyas o cabello largo pueden quedar atrapados en las piezas en movimiento.

En caso de contar con dispositivos de extracción y recolección de polvo conectados a la herramienta, verifique sus conexiones y úselos correctamente.

El uso de estos dispositivos reduce los riesgos relacionados con el polvo.

### Uso y cuidados de la herramienta

No fuerce la herramienta. Use la herramienta adecuada para el trabajo a realizar.

La herramienta adecuada hace un trabajo mejor y más seguro cuando se usa al ritmo para el que fue diseñado.

No use la herramienta si el interruptor no funciona.

Cualquier herramienta eléctrica que no pueda encenderse o apagarse es peligrosa y debe repararse antes de ser operada.

Desconecte la herramienta de la fuente de alimentación y/o de la batería antes de efectuar cualquier ajuste, cambiar accesorios o almacenarla.

Estas medidas reducen el riesgo de arrancar la herramienta accidentalmente.

Almacene las herramientas fuera del alcance de los niños y no permita su manejo por personas no familiarizadas con las herramientas o con las instrucciones.

Las herramientas eléctricas son peligrosas en manos no entrenadas.

Déle mantenimiento a la herramienta. Compruebe que las partes móviles no estén desalineadas o trabadas, que no haya piezas rotas u otras condiciones que puedan afectar su operación. Repare cualquier daño antes de usar la herramienta.

Muchos accidentes son causados por el escaso mantenimiento de las herramientas.

Mantenga los accesorios de corte afilados y limpios.

Los accesorios de corte en buenas condiciones son menos probables de trabarse y más fáciles de controlar.

Use la herramienta, sus componentes y accesorios de acuerdo con estas instrucciones y de la manera prevista para el tipo de herramienta, en condiciones de trabajo adecuadas.

El uso de la herramienta para aplicaciones diferentes para las que está diseñada podría causar una situación de peligro.

### Servicio

Repare la herramienta en un Centro de Servicio Autorizado TRUPER usando sólo piezas de repuesto idénticas.

Para mantener la seguridad de la herramienta.

## Elija la broca o accesorio apropiados

- ⚠ **ATENCIÓN** • La herramienta está diseñada para trabajar con brocas o accesorios con zancos HEX 1 1/8" (28 mm). Elija el apropiado para el material a trabajar, esto reduce el riesgo de lesiones graves y agiliza el trabajo.
- No intente utilizar brocas que excedan la capacidad del broquero.
- Utilice brocas / accesorios bien afilados y en buenas condiciones para optimizar el trabajo.

## Antes de operar el demoledor

- Tómese su tiempo para evaluar el trabajo a realizar y asegúrese de haber respetado todas las precauciones necesarias antes de comenzar a taladrar.

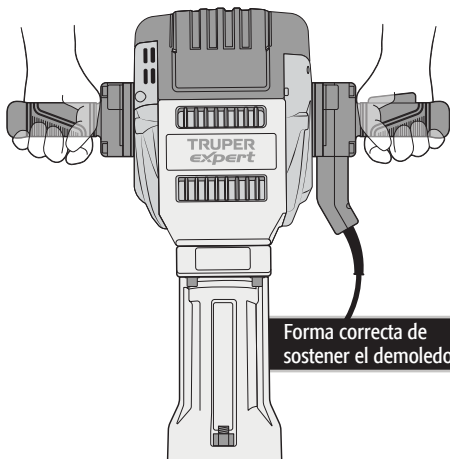
⚠ **ADVERTENCIA** • Ajuste correctamente el accesorio al broquero, de lo contrario, éste puede salir despedido a gran velocidad y provocar lesiones graves.

⚠ **PELIGRO** • Antes de golpear en una pared, suelo o techo, asegúrese de que no haya objetos empotrados, tales como cables o conducciones eléctricas o tuberías.

⚠ **PELIGRO** • Asegúrese que el interruptor esté apagado (página 8 Puesta en marcha) antes de conectar la herramienta, de lo contrario ésta comenzará a funcionar inesperadamente, pudiendo provocar lesiones graves.

⚠ **ATENCIÓN** • Apague y desconecte la herramienta antes de instalar o reemplazar un accesorio.

⚠ **ADVERTENCIA** • Esta herramienta eléctrica produce un campo electro-magnético durante su operación que podría interferir con implantes médicos. Para reducir el riesgo de lesiones importantes o fatales, se recomienda a las personas con implantes médicos, consultar con su médico y con el fabricante del implante antes de operar la herramienta.



## Mientras opera el demoledor

⚠ **ATENCIÓN** • Sostenga la herramienta por su mango y por el mango auxiliar. Recuerde que la pérdida de control puede causar lesiones personales.

• Sostenga la herramienta por las superficies aislantes, sobre todo al realizar trabajos en los que la parte de corte de la broca pueda hacer contacto con cableados ocultos o con el propio cable de alimentación de la herramienta. El contacto con un cable conductor de corriente hace que las piezas metálicas de la herramienta también tengan corriente y puedan provocar una descarga eléctrica al operador.

⚠ **ATENCIÓN** • Si la broca se atasca en la pieza de trabajo, apague el demoledor de inmediato. Luego retire la broca de la pieza de trabajo. No intente retirar las brocas atoradas encendiendo y apagando la herramienta.

• No ejerza demasiada presión a la herramienta con tal de acelerar la perforación. De lo contrario la broca se dañaría y la eficiencia de la herramienta disminuiría al igual que su vida útil.

⚠ **ADVERTENCIA** • En cuanto más grande sea el área del cincel, la fuerza reactiva es mayor, lo que puede provocar una pérdida del control de la herramienta. Para evitar esta posibilidad sujete firmemente la herramienta con ambas manos y mantenga una posición equilibrada sobre ambos pies mientras perfora a 90°

• Esté atento y preparado para relajar la fuerza en cuanto la broca atraviese el material. Los movimientos repentinos pueden provocar accidentes.

⚠ **ATENCIÓN** • No toque el cincel ni las perforaciones inmediatamente después de taladrar. Espere a que se enfríen para manipularlas. No intente enfriarlas con agua o aceite.

• Evite colocar la herramienta en un sitio con partículas y/o polvo inmediatamente después de haber sido usada, estas pueden ser absorbidas dentro del mecanismo de la herramienta y así dañarla.

• Utilice protectores auriculares, cuando ejecute servicios que hagan ruidos superiores a 85 dB La exposición al ruido puede causar pérdida auditiva.

• Utilice mascarilla antipolvo y un equipo extractor de polvo si es necesario. Recuerde que trabajar materiales como asbesto, pinturas con plomo, aditivos, algunos tipos de madera, metales o minerales es altamente tóxico.

• Utilice gafas de seguridad.

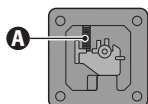
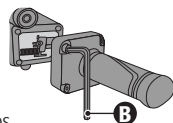


Verifique que se incluyen las siguientes partes:

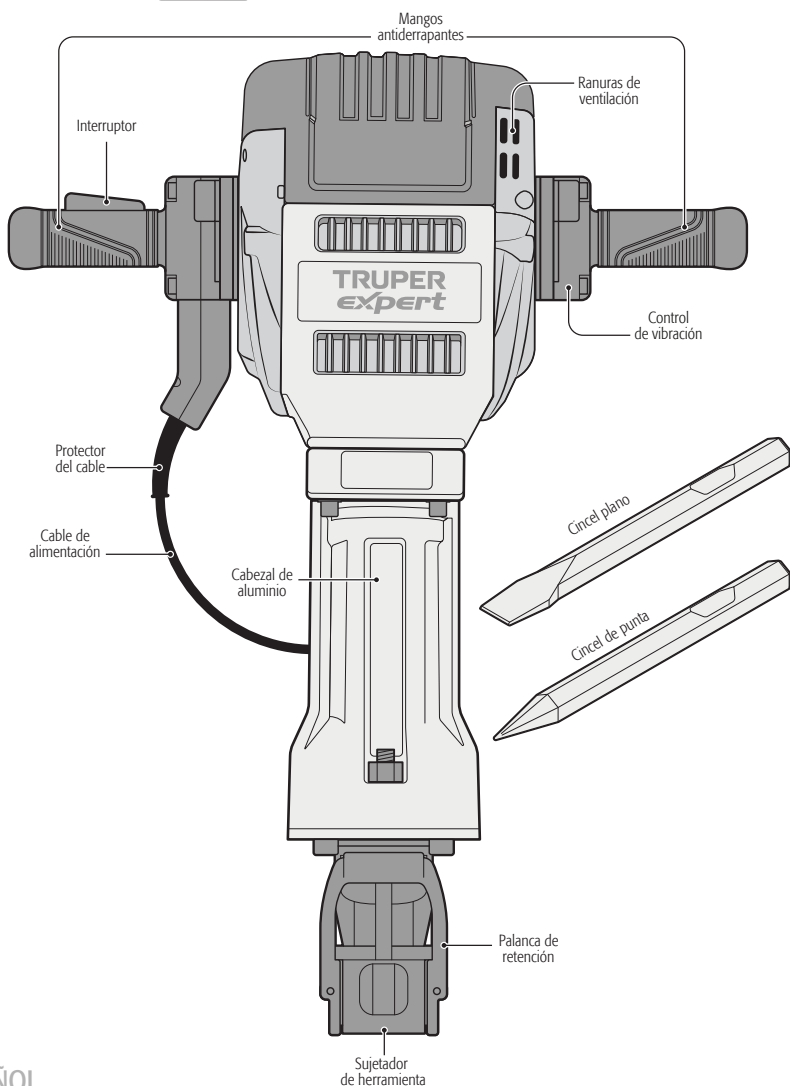
- Mango antiderrapante.
- 4 Tornillos cabeza hexagonal
- 1 Llave hexagonal
- 4 Tapones para tornillos cabeza hexagonal

**⚠ ATENCIÓN** Antes de iniciar con el ensamble verifique que el resorte del control de vibración se encuentre correctamente ensamblado; tome como referencia la siguiente imagen (A).

Una vez confirmado el número de accesorios y el correcto ensamble del resorte del control de vibración, proceda al ensamble del mango antiderrapante contra el martillo demoledor. Haciendo coincidir los 4 barrenos de la periferia del mango antiderrapante con los barrenos de fijación en el martillo demoledor, coloque y apriete los tornillos con ayuda de la llave hexagonal (incluida) (B). Finalmente coloque los tapones para tornillos.



## Partes



## Instalación de los cinces/accesorios

**⚠ ATENCIÓN** Para prevenir accidentes, confirme que el interruptor esté apagado y desconecte la clavija del suministro eléctrico.

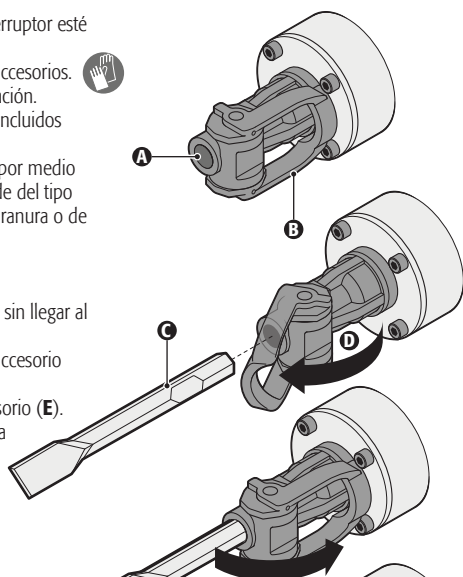
**⚠ ADVERTENCIA** Utilice guantes siempre que cambie los accesorios. Pueden llegar a estar extremadamente calientes durante la operación.



- Limpie el zanco de los accesorios y aplique grasa de los tubos incluidos antes de montarlos en el sujetador de herramienta (A).
- Los accesorios son asegurados en el sujetador de herramienta por medio de la palanca de retención (B). La posición de la palanca depende del tipo de zanco del accesorio que se va a utilizar, normalmente son de ranura o de hombro.

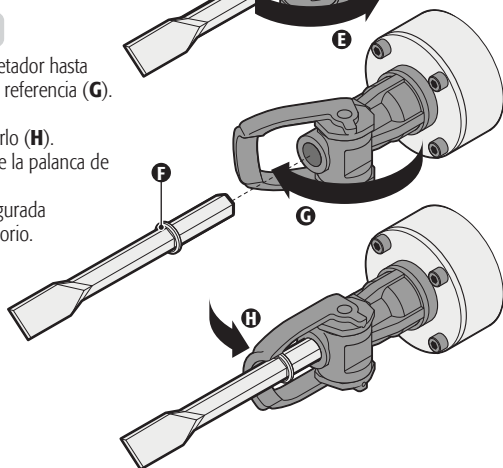
### ACCESORIOS CON RANURA (C)

- Mueva la palanca de retención hacia la parte baja del sujetador sin llegar al eje de la herramienta, como se muestra en la referencia (D).
- Inserte el accesorio en el sujetador; asegure que la ranura del accesorio sea paralela a la palanca de retención.
- Regrese la palanca a su posición original para bloquear el accesorio (E).
- Jale la broca para confirmar que está completamente asegurada.
- Para retirar el accesorio, mueva la palanca hacia la punta del broquero y retire el accesorio.



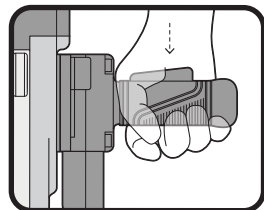
### ACCESORIOS CON ANILLO (F)

- Mueva la palanca de retención hacia la parte baja del sujetador hasta sobrepasar al eje de la herramienta, como se muestra en la referencia (G).
- Inserte el accesorio en el sujetador.
- Regrese la palanca en dirección al accesorio para bloquearlo (H).
- Asegúrese de que el hombro haya quedado por dentro de la palanca de retención.
- Jale la broca para confirmar que está completamente asegurada.
- Para retirar el accesorio, separe la palanca y retire el accesorio.



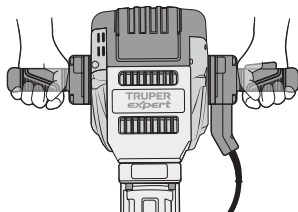
### Encendido y apagado

- Para encender el demoledor presione y mantenga presionado el interruptor.
- Para apagarlo suelte el interruptor.



## Operación

- Sostenga la herramienta firmemente con ambas manos.
- Enciéndala y aplique una leve presión sobre ésta para evitar que rebote sin control.
- Hacer una presión excesiva con la herramienta no mejorará la eficiencia.



## Mantenimiento

### Limpieza y cuidados

- Limpie la máquina con un paño suave, humedecido con agua y jabón, preferiblemente después de cada uso.
- Siempre mantenga las ventilas limpias y libres de obstrucciones para garantizar un enfriamiento adecuado del motor.
- Inspeccione regularmente todos los tornillos de montaje y asegúrese de que estén apretados correctamente. En caso de que alguno de los tornillos esté suelto, apriételo inmediatamente.

### Cambio de carbones

- Los carbones deben revisarse periódicamente, y ser reemplazados siempre por un Centro de Servicio Autorizado TRUPER cuando se hayan desgastado.
- Después de que hayan sido reemplazados, pida que se inspeccione si los nuevos carbones pueden moverse libremente en el porta-carbón y solicite que enciendan la herramienta durante 5 minutos para emparejar el contacto de los carbones y el conmutador.
- Sólo se deben de usar carbones de repuesto TRUPER originales, diseñados específicamente con la dureza y la resistencia eléctrica adecuadas para cada tipo de motor. Los carbones fuera de especificaciones pueden dañar el motor.
- Cuando se haga el cambio de carbones siempre deben reemplazarse los dos carbones.

### Lubricación

Se recomienda que la transmisión de la herramienta sea lubricada cada cambio de carbones en un Centro de Servicio Autorizado TRUPER. Sin embargo; en dos a seis meses, dependiendo del uso lleve o envíe su herramienta a un Centro de Servicio Autorizado para que realicen una limpieza, inspección y lubricación completas. Las herramientas que se utilizan constantemente en trabajos de producción tendrán que volver a lubricarse con más frecuencia. Además, las herramientas que hayan estado "fuera de servicio" durante largos periodos de tiempo deberían volver a lubricarse antes de volver a utilizarse.

### Servicio

- El servicio de las herramientas debe ser realizado únicamente en un Centro de Servicio Autorizado TRUPER. El servicio y mantenimiento realizado por personas no calificadas puede resultar peligroso y llegar a ocasionar daños personales además de invalidar la garantía del producto.

En caso de tener algún problema para contactar un Centro de Servicio Autorizado TRUPER consulte nuestra página **WWW.TRUPER.COM** donde obtendrá un listado actualizado, o llame al: **800 690 6990** u **800-018-7873** donde le informarán cuál es el Centro de Servicio más cercano.

**AGUASCALIENTES** **DE TODO PARA LA CONSTRUCCIÓN**  
GRAL. BARRAGÁN #1201, COL. GREMIAL, C.P. 20030,  
AGUASCALIENTES, AGS. TEL.: 449 994 0537

**BAJA CALIFORNIA** **SUCURSAL TIJUANA**  
AV. LA ENCANTADA, LOTE #5, PARQUE INDUSTRIAL EL  
FLORIDO II, C.P. 22244, TIJUANA, B.C.  
TEL.: 664 969 5100

**BAJA CALIFORNIA SUR** **FIX FERRETERÍAS**  
FELIPE ÁNGELES ESQ. RUIZ CORTÍNEZ S/N, COL. PUEBLO  
NUEVO, C.P. 23670, CD. CONSTITUCIÓN, B.C.S.  
TEL.: 615 132 1115

**CAMPECHE** **TORNILLERÍA Y FERRETERÍA AAA**  
AV. ÁLVARO OBREGÓN #324, COL. ESPERANZA  
C.P. 24080 CAMPECHE, CAMP. TEL.: 981 815 2808

**CHIAPAS** **FIX FERRETERÍAS**  
AV. CENTRAL SUR #27, COL. CENTRO, C.P. 30700,  
TAPACHULA, CHIS. TEL.: 962 118 4083

**CHIHUAHUA** **SUCURSAL CHIHUAHUA**  
AV. SILVESTRE TERRAZAS #128-11, PARQUE INDUSTRIAL  
BAFAR, CARRETERA MÉXICO CUAUHTÉMOC, C.P. 31415,  
CHIHUAHUA, CHIH. TEL. 614 434 0052

**CIUDAD DE MÉXICO** **FIX FERRETERÍAS**  
EL MONSTRUO DE CORREGIDORA, CORREGIDORA # 55,  
COL. CENTRO, C.P. 06060, CUAUHTÉMOC, CDMX.  
TEL.: 55 5522 5051 / 5522 4861

**COAHUILA** **SUCURSAL TORREÓN**  
CALLE METAL MECÁNICA #280, PARQUE INDUSTRIAL  
ORIENTE, C.P. 27278, TORREÓN, COAH.  
TEL.: 871 209 68 23

**COLIMA** **BOMBAS Y MOTORES BYMTESA DE MANZANILLO**  
BLVD. MIGUEL DE LA MADRID #190, COL. 16 DE  
SEPTIEMBRE, C.P. 28239, MANZANILLO, COL.  
TEL.: 314 352 1986 / 352 8013

**DURANGO** **TORNILLOS ÁGUILA, S.A. DE C.V.**  
MAZURIO #200, COL. LUIS ECHEVERRÍA, DURANGO,  
DGO. TEL.: 618 817 1946 / 618 818 2844

**ESTADO DE MÉXICO** **SUCURSAL CENTRO JILOTEPEC**  
PARQUE INDUSTRIAL # 1, COL. PARQUE INDUSTRIAL  
JILOTEPEC, JILOTEPEC, EDO. DE MÉX. C.P. 54257  
TEL.: 761 782 9101 EXT. 5728 Y 5102

**GUANAJUATO** **CÍA. FERRETERA NUEVO MUNDO S.A. DE C.V.**  
AV. MÉXICO - JAPÓN #225, CD. INDUSTRIAL, C.P. 38010,  
CELAYA, GTO. TEL.: 461 617 7578 / 79 / 80 / 88

**GUERRERO** **CENTRO DE SERVICIO ECLIPSE**  
CALLE PRINCIPAL MZI IT. 1, COL. SANTA FE, C.P. 39010,  
CHILPANCIINGO, GRO. TEL.: 747 478 5793

**HIDALGO** **FERREPRECIOS S.A. DE C.V.**  
LIBERTAD ORIENTE #504 LOCAL 30, INTERIOR DE PASAJE  
ROBLEDO, COL. CENTRO, C.P. 43600, TULANCINGO,  
HGO. TEL.: 775 753 6615 / 775 753 6616

**JALISCO** **SUCURSAL GUADALAJARA**  
AV. ADOLFO B. HORN # 6800, COL: SANTA CRUZ DEL  
VALLE, C.P.: 45653, TLAJOMULCO DE ZUÑIGA, JAL.  
TEL.: 33 3606 5285 AL 90

**MICHOACÁN** **FIX FERRETERÍAS**  
AV. PASEO DE LA REPÚBLICA #3140-A, COL.  
EX-HACIENDA DE LA HUERTA, C.P. 58050, MORELIA,  
MICH. TEL.: 443 334 6858

**MORELOS** **FIX FERRETERÍAS**  
CAPITÁN ANZURES #95, ESQ. JOSÉ PERDIZ, COL.  
CENTRO, C.P. 62740, CUAUTLA, MOR.  
TEL.: 735 352 8931

**NAVARRIT** **HERRAMIENTAS DE TEPCI**  
MAZATLAN #117, COL. CENTRO, C.P. 63000, TEPCI, NAY.  
TEL.: 311 258 0540

**NUEVO LEÓN** **SUCURSAL MONTERREY**  
CARRETERA LAREDO #500, 1B MONTERREY PARKS,  
COLONIA PUERTA DE ANAHUAC, C.P. 66052, ESCOBEDO,  
NUEVO LEÓN, TEL.: 81 8352 8791 / 81 8352 8790

**OAXACA** **FIX FERRETERÍAS**  
AV. 20 DE NOVIEMBRE #910, COL. CENTRO, C.P. 68300,  
TUXTEPEC, OAX. TEL.: 287 106 3092

**PUEBLA** **SUCURSAL PUEBLA**  
AV. PERIFÉRICO #2-A, SAN LORENZO ALMECATLA,  
C.P. 72710, CUAUTLACINGO, PUE.  
TEL.: 222 282 8282 / 84 / 85 / 86

**QUERÉTARO** **ARU HERRAMIENTAS S.A. DE C.V.**  
AV. PUERTO DE VERACRUZ #110, COL. RANCHO DE  
ENMEDIO, C.P. 76842, SAN JUAN DEL RÍO, QRO.  
TEL.: 427 268 4544

**QUINTANA ROO** **FIX FERRETERÍAS**  
CARRETERA FEDERAL MZ. 46 LT. 3 LOCAL 2, COL. EJIDAL,  
C.P. 77710 PLAYA DEL CARMEN, Q.R.  
TEL.: 984 267 3140

**SAN LUIS POTOSÍ** **FIX FERRETERÍAS**  
AV. UNIVERSIDAD #1850, COL. EL PASEO, C.P. 78320,  
SAN LUIS POTOSÍ, S.L.P. TEL.: 444 822 4341

**SINALOA** **SUCURSAL CULIACÁN**  
AV. JESÚS KUMATE SUR #4301, COL. HACIENDA DE LA  
MORA, C.P. 80143, CULIACÁN, SIN.  
TEL.: 667 173 9139 / 173 8400

**SONORA** **FIX FERRETERÍAS**  
CALLE 5 DE FEBRERO #517, SUR IT. 25 MZ. 10, COL.  
CENTRO, C.P. 85000, CD. OBREGÓN, SON.  
TEL.: 644 413 2392

**TABASCO** **SUCURSAL VILLAHERMOSA**  
CALLE HELIO LOTES 1, 2 Y 3 MZ. #1, COL. INDUSTRIAL,  
2A ETAPA, C.P. 86010, VILLAHERMOSA, TAB.  
TEL.: 993 353 7244

**TAMAULIPAS** **VM ORINGS Y REFACCIONES**  
CALLE ROSITA #527 ENTRE 20 DE NOVIEMBRE Y GRAL.  
RODRIGUEZ, FRACC. REYNOSA, C.P. 88780, REYNOSA,  
TAMS. TEL.: 899 926 7552

**TLAXCALA** **SERVICIOS Y HERRAMIENTAS INDUSTRIALES**  
PABLO SIDAR #132, COL. BARRIO DE SAN BARTOLOMÉ,  
C.P. 90970, SAN PABLO DEL MONTE, TLAX.  
TEL.: 222 271 7502

**VERACRUZ** **LA CASA DISTRIBUIDORA TRUPER**  
BLVD. PRIMAVERA, ESQ. HORTENSIA S/N, COL.  
PRIMAVERA, C.P. 93300, POZA RICA, VER.  
TEL.: 782 823 8100 / 826 8484

**YUCATÁN** **SUCURSAL MÉRIDA**  
CALLE 33 #600 Y 602, LOCALIDAD ITZINCAB Y MULSAV,  
MPIO. UMAN, C.P. 97390, MÉRIDA, YUC.  
TEL.: 999 912 2451

<b>Código</b>	<b>Modelo</b>	<b>Marca</b>
102467	MADE-30NX-2	<b>TRUPER</b> <i>expert</i>

Garantía. Duración: 5 años. Cobertura: piezas, componentes y mano de obra contra defectos de fabricación o funcionamiento, excepto si se usó en condiciones distintas a las normales; cuando no fue operado conforme instructivo; fue alterado o reparado por personal no autorizado por TRUPER®. Para hacer efectiva la garantía únicamente presente el producto en el establecimiento donde lo compró o en Corregidora 35, Centro, Cuauhtémoc, CDMX, 06060, donde también podrá adquirir partes, componentes, consumibles y accesorios. Incluye los gastos de transportación del producto que deriven de su cumplimiento de su red de servicio. TRUPER no solicitará ningún tipo de comprobante de pago para hacer efectiva la garantía. Tel. 800-018-7873. Made in/Hecho en China. Importador TRUPER, S.A. de C.V. Parque Industrial 1, Parque Industrial Jilotepec, Jilotepec, Edo. de Méx. C.P. 54257, Tel. 761 782 9100.

Sello del establecimiento comercial. Fecha de entrega:



ESPAÑOL  
ENGLISH

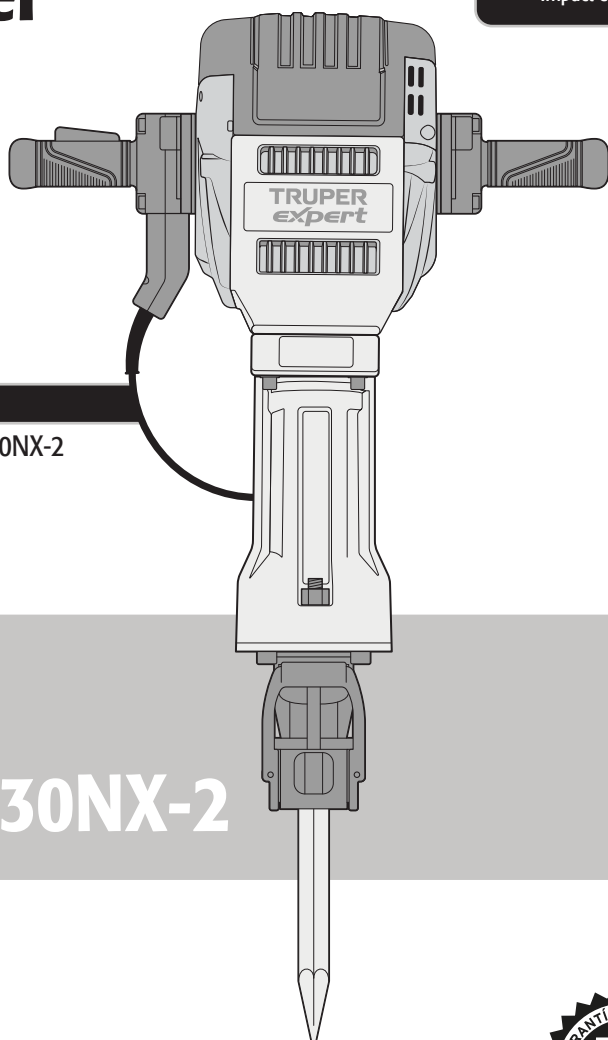
# TRUPER® *expert*

Manual

# Demolition Hammer

**62 J**

Impact energy



Applies for:

Code	Model
102467	MADE-30NX-2

## MADE-30NX-2

**CAUTION**



Read this manual thoroughly  
before using the tool.



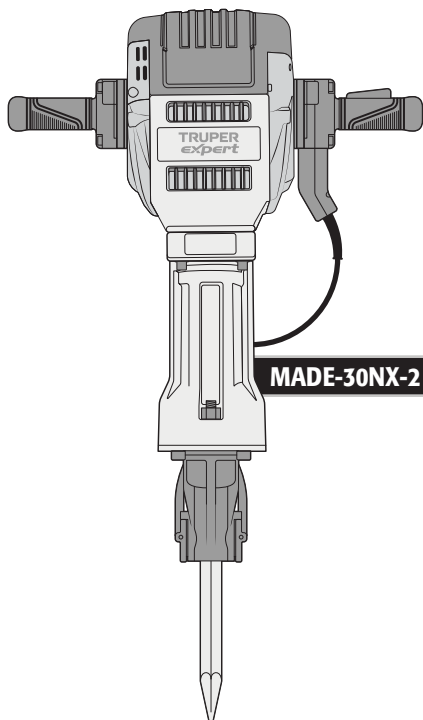
Technical data.....	3
Power requirements.....	3
 General power tool safety warnings.....	4
 Safety warnings for the use of demolition hammers.....	5
Anti-slip mounting.....	6
Parts.....	6
Preparation.....	7
Operation.....	8
Start up.....	8
Maintenance.....	8
Authorized service centers.....	9
Warranty policy.....	10

### CAUTION

To gain the best performance of the tool, prolong the duty life, make the Warranty valid if necessary, and to avoid hazards of fatal injuries please read and understand this Manual before using the tool.

Keep this manual for future references.

The illustrations in this manual are for reference only. They might be different from the real tool.



# Technical data

# TRUPER Expert

**MADE-30NX-2**

Code	102467		
Description	Demolition hammer		
Voltage	220 V~		
Frequency	50 Hz / 60 Hz		
Current	10 A		
Power	2000 W	Impact energy	62 Joules
Weight	30 kg		
Tool holder	HEX 1 1/8"		
Work cycle	50 min work per 20 min rest. Maximum 6 hours per day		
Conductors	H07RN-F 2X1.5 mm <sup>2</sup>		
Insulation	Class II	IP Grade	IP20

Power Cord Grips used in this product: Type "Y".  
 Tool Build Quality: Reinforced insulation  
 Thermal insulation on motor winding: Class F

**⚠ WARNING** Avoid the risk of electric shock or severe injury. When the power cable gets damaged it should only be replaced by the manufacturer or at a TRUPER Authorized Service Center. The build quality of the electric insulation is altered if spills or liquid gets into the tool while in use. Do not expose to rain, liquids and/or dampness.

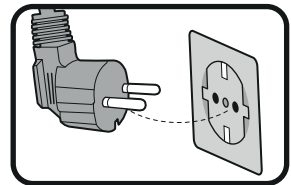
**⚠ WARNING** Before gaining access to the terminals all power sources should be disconnected.



## Power Requirements

**⚠ WARNING** Tools with double insulation and reinforced insulation eliminate the need of a grounded power cord with three prongs or a grounded power connection.

**⚠ WARNING** When using an extension cable, verify the gauge is enough for the power that your product needs. A lower gauge cable will cause voltage drop in the line, resulting in power loss and overheating. The following table shows the right size to use depending on cable's length and the ampere capability shown in the tool's nameplate. When in doubt use the next higher gauge.



**Ampere Capacity**

**Number of Conductors**

**Extension gauge**  
 from 6' to 49' | higher than 49'

from 0 A and up to 10 A  
 from 10 A and up to 13 A  
 from 13 A and up to 15 A  
 from 15 A and up to 20 A

3 (one grounded)

18 AWG(*)	16 AWG
16 AWG	14 AWG
14 AWG	12 AWG
8 AWG	6 AWG

\* It is safe to use only if the extensions have a built-in artifact for over current protection.

AWG = American Wire Gauge. Reference: NMX-J-195-ANCE

## ⚠️ General power tool safety warnings ⚡

**⚠️ WARNING! Read carefully all safety warnings and instructions listed below.** Failure to comply with any of these warnings may result in electric shock, fire and / or severe damage. **Save all warnings and instructions for future references.**

### Work area

**Keep your work area clean, and well lit.**

Cluttered and dark areas may cause accidents.



**Never use the tool in explosive atmospheres, such as in the presence of flammable liquids, gases or dust.**

Sparks generated by power tools may ignite the flammable material.



**Keep children and bystanders at a safe distance while operating the tool.**

Distractions may cause losing control.



### Electrical Safety

**The tool plug must match the power outlet. Never modify the plug in any way. Do not use any adapter plugs with grounded power tools.**

Modified plugs and different power outlets increase the risk of electric shock.



**Avoid body contact with grounded surfaces, such as pipes, radiators, electric ranges and refrigerators.**

The risk of electric shock increases if your body is grounded.

**Do not expose the tool to rain or wet conditions.**

Water entering into the tool increases the risk of electric shock.

**Do not force the cord. Never use the cord to carry, lift or unplug the tool. Keep the cord away from heat, oil, sharp edges or moving parts.**

Damaged or entangled cords increase the risk of electric shock.

**When operating a tool outdoors, use an extension cord suitable for outdoor use.**

Using an adequate outdoor extension cord reduces the risk of electric shock.

**If operating the tool in a damp location cannot be avoided, use a ground fault circuit interrupter (GFCI) protected supply.**

Using a GFCI reduces the risk of electric shock.

### Personal safety

**Stay alert, watch what you are doing and use common sense when operating a tool. Do not use a power tool while you are tired or under the influence of drugs, alcohol or medication.**

A moment of distraction while operating the tool may result in personal injury.

**Use personal protective equipment. Always wear eye protection.**

Protective equipment such as safety glasses, anti-dust mask, non-skid shoes, hard hats and hearing protection used in the right conditions significantly reduce personal injury.



**Prevent unintentional starting up. Ensure the switch is in the "OFF" position before connecting into the power source and / or battery as well as when carrying the tool.**

Transporting power tools with the finger on the switch or connecting power tools with the switch in the "ON" position may cause accidents.

**Remove any wrench or vice before turning the power tool on.**

Wrenches or vices left attached to rotating parts of the tool may result in personal injury.

**Do not overreach. Keep proper footing and balance at all times.**

This enables a better control on the tool during unexpected situations.

**Dress properly. Do not wear loose clothing or jewelry. Keep hair, clothes and gloves away from the moving parts.**

Loose clothes, jewelry, or long hair can get caught in moving parts.



**If you have dust extraction and recollection devices connected onto the tool, inspect their connections and use them correctly.**

Using these devices reduce dust-related risks.

### Power Tools Use and Care

**Do not force the tool. Use the adequate tool for your application.**

The correct tool delivers a better and safer job at the rate for which it was designed.



**Do not use the tool if the switch is not working properly.**

Any power tool that cannot be turned ON or OFF is dangerous and should be repaired before operating.

**Disconnect the tool from the power source and / or battery before making any adjustments, changing accessories or storing.**

These measures reduce the risk of accidentally starting the tool.

**Store tools out of the reach of children. Do not allow persons that are not familiar with the tool or its instructions to operate the tool.**

Power tools are dangerous in the hands of untrained users.



**Service the tool. Check the mobile parts are not misaligned or stuck. There should not be broken parts or other conditions that may affect its operation. Repair any damage before using the tool.**

Most accidents are caused due to poor maintenance to the tools.



**Keep the cutting accessories sharp and clean.**

Cutting accessories in good working conditions are less likely to bind and are easier to control.

**Use the tool, components and accessories in accordance with these instructions and the projected way to use it for the type of tool when in adequate working conditions.**

Using the tool for applications different from those it was designed for, could result in a hazardous situation.

### Service

**Repair the tool in a TRUPER Authorized Service Center using only identical spare parts.**

This will ensure that the safety of the power tool is maintained.

# Safety warnings for the use Of demolition hammers

**TRUPER**  
*expert*


## Choose the appropriate drill or attachment

- CAUTION** • The tool is designed to work with bits or accessories with 1 1/8" HEX shanks. Choose the appropriate one for the material to be worked on, this reduces the risk of serious injury and speeds up the work.
- Do not attempt to use bits that exceed the capacity of the drill.
- Use well-sharpened and well-conditioned drill bits/accessories to optimize the work.

## Before operating the demolition hammer

- Take your time to evaluate the work to be done and make sure you have followed all the necessary precautions before starting to drill.

**WARNING** • Fit the accessory correctly to the chuck, otherwise it can be thrown out at high speed and cause serious injury.

**DANGER** • Before hitting a wall, floor or ceiling, make sure there are no embedded objects, such as wires or electrical conduits or pipes. 


**DANGER** • Make sure the switch is off (page 8 Start-up) before connecting the tool, otherwise it will start working unexpectedly, which can cause serious injury.

**CAUTION** • Turn off and disconnect the tool before installing or replacing an accessory.

**WARNING** • This electric tool produces an electromagnetic field during its operation that could interfere with medical implants. To reduce the risk of serious or fatal injury, it is recommended that people with medical implants consult their physician and the manufacturer of the implant before operating the tool.

## While operating the demolition hammer

**CAUTION** • Hold the tool by its handle and by the auxiliary handle. Remember that loss of control can cause personal injury.

• Hold the tool by its insulating surfaces, especially when performing work where the cutting portion of the drill may contact hidden wiring or the tool's own power cord. Contact with a live wire also makes the metal parts of the tool live and can cause an electric shock to the operator. 

• Do not subject the tool to excessive stress.

**CAUTION** • If the drill bit gets stuck in the workpiece, turn off the demolition hammer immediately. Then remove the drill bit from the workpiece. Do not attempt to remove jammed bits by turning the tool on and off.


• Do not put too much pressure on the tool to speed up the drilling. Otherwise, the drill bit will be damaged and the efficiency of the tool will decrease as well as its life span.


**WARNING** • The larger the chisel area, the greater the reactive force, which can lead to a loss of control of the tool. To avoid this possibility, hold the tool firmly with both hands and maintain a balanced position on both feet while drilling at 90°

• Be careful and ready to relax the force as soon as the drill bit penetrates the material. Sudden movements can cause accidents.

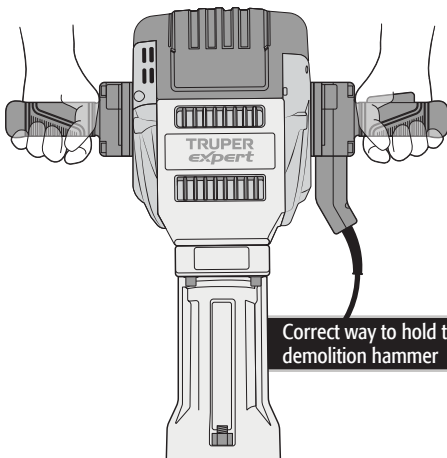
**CAUTION** • Do not touch the chisel or drill holes immediately after drilling. Wait for them to cool down before handling them. Do not try to cool them with water or oil.

• Avoid placing the tool in a place with particles and/or dust immediately after use, these can be absorbed into the tool mechanism and thus damage it.

• Use headset protectors, when running services that make noise above 85 dB Exposure to noise can cause hearing loss. 

• Use a dust mask and dust extraction equipment if necessary. Remember that working with materials such as asbestos, lead paint, additives, some types of wood, metals, or minerals is highly toxic. 

• Wear safety goggles. 



Correct way to hold the  
demolition hammer

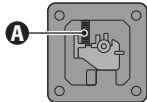
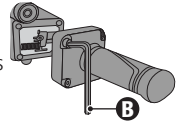
Verify that the following parts are included:

- Anti-slip handle.
- 4 Hex head screws
- 1 Hex wrench
- 4 Caps for hex head screws

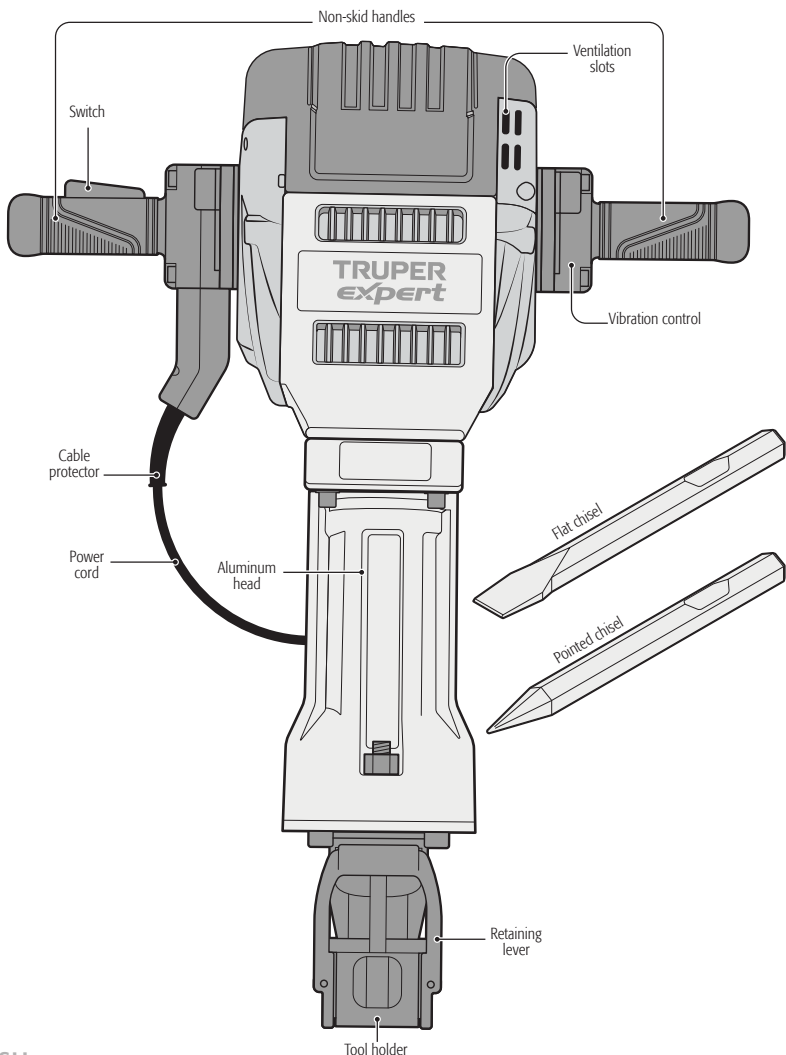
**CAUTION** Before starting with the assembly, verify that the vibration control spring is correctly assembled; take the image (A) as a reference.

Once the accessories are confirmed and the vibration control spring assembled, proceed to fix the anti-slip handle to the demolition hammer.

Match the 4 holes on the periphery of the non-slip handle with the fixing holes on the demolition hammer, place and tighten the screws with the help of the included hex wrench (B). Finally, place the screw caps.



## Parts

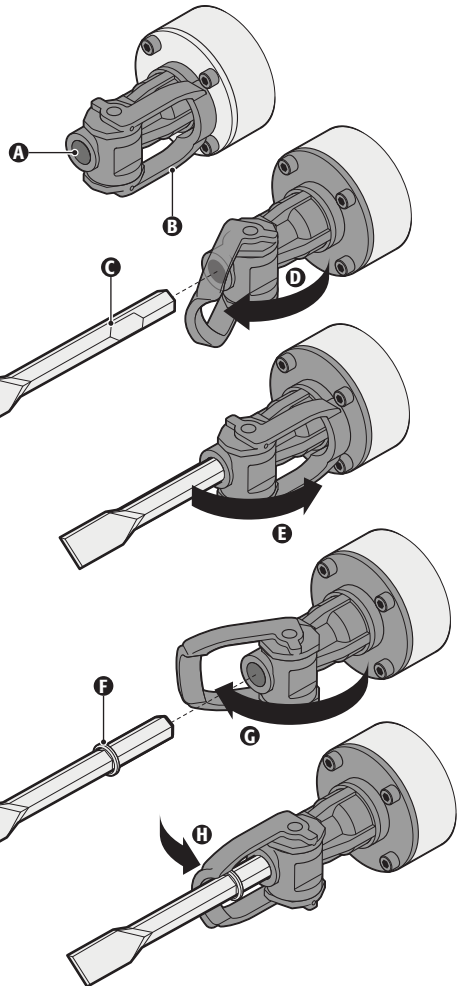


## Chisels/accessories installation

**⚠ CAUTION** To prevent accidents, confirm that the switch is off and disconnect the plug from the power supply.

**⚠ WARNING** Wear gloves whenever you change accessories. They can become extremely hot during the operation.

- Clean the accessories shanks and apply grease from the included tubes before mounting them on the tool fastener (A).
- The attachments are secured in the tool chuck by the retaining lever (B). The position of the lever depends on the type of shank of the fixture being used, usually slotted or shouldered.



## SLOTTED ACCESSORIES (C)

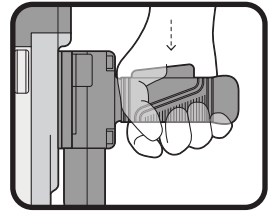
- Move the retention lever to the bottom of the fastener without reaching the tool axis, as shown in the image (D).
- Insert the accessory into the fastener; ensure that the attachment slot is parallel to the retention lever.
- Return the lever to its original position to lock the attachment (E).
- Pull the bit to confirm that it is fully secured.
- To remove the accessory, move the lever to the tip of the drill chuck and remove the accessory.

## ACCESSORIES WITH RING (F)

- Move the retention lever towards the bottom of the fastener until it exceeds the axis of the tool, as shown in the image (G).
- Insert the accessory into the fastener.
- Return the lever toward the accessory to lock it (H).
- Make sure the shoulder is inside the retaining lever.
- Pull the bit to confirm that it is fully secured.
- To remove the accessory, pull the lever and remove the accessory.

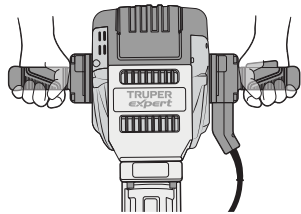
### ON AND OFF

- Press and hold the switch to start the hammer demolition.
- To stop the use, release the switch.



## Operation

- Hold the tool firmly with both hands.
- Turn it on and apply light pressure to it to prevent kickback.
- Over-pressing with the tool will not improve efficiency.



## Maintenance

### Cleaning and care

- Clean the machine with a soft cloth, moistened with soap and water, preferably after each use.
- Always keep the vents clean and unobstructed to ensure proper engine cooling.
- Regularly inspect all mounting screws and make sure they are properly tightened. If any of the screws are loose, tighten them immediately.

### Carbon brush replacement

- The carbon brushes must be checked periodically, and always replaced by a TRUPER Authorized Service Center when they have worn out.
- After they have been replaced, ask for them to inspect if the new carbon brushes can move freely in the carbon holder and ask them to turn the tool on for 5 minutes to match the contact of the brushes and the switch.
- Only TRUPER original spare carbon brushes should be used, specifically designed with the right hardness and electrical resistance for each type of motor. Out-of-spec coals can damage the engine.
- When changing carbon brushes always replace both coals.

### Lubrication

It is recommended that the tool transmission be lubricated every time the carbons are changed at a TRUPER Authorized Service Center. Bring or send the tool to a TRUPER service center within two to six months, depending on the level of use, for a thorough cleaning and inspection. This lubrication should only be done by service technicians trained in the repair of power tools, such as those found at TRUPER. Tools that are constantly used in production or heavy tasks or that are exposed to heat may require more frequent lubrication. Tools that are not used for long periods of time should be re-lubricated before being used again.

### Service

- Servicing of the tools must be performed only at a TRUPER Authorized Service Center. Service and maintenance by unqualified persons can be dangerous and can cause personal injury in addition to invalidating the product warranty.

In the event of any problem contacting a TRUPER Authorized Service Center, please see our webpage [WWW.TRUPER.COM](http://WWW.TRUPER.COM) to get an updated list, or call our toll-free numbers 800 690-6990 or 800-018-7873 to get information about the nearest Service Center.

<b>AGUASCALIENTES</b>	<b>DE TODO PARA LA CONSTRUCCIÓN</b> GRAL. BARRACÁN #1201, COL. GREMIAL, C.P. 20030, AGUASCALIENTES, AGS. TEL.: 449 994 0537	<b>MORELOS</b>	<b>FIX FERRETERÍAS</b> CAPITÁN ANZURES #95, ESQ. JOSÉ PERDIZ, COL. CENTRO, C.P. 62740, CUAUTLA, MOR. TEL.: 735 352 8931
<b>BAJA CALIFORNIA</b>	<b>SUCURSAL TIJUANA</b> AV. LA ENCANTADA, LOTE #5, PARQUE INDUSTRIAL EL FLORIDO II, C.P. 22244, TIJUANA, B.C. TEL.: 664 969 5100	<b>NAYARIT</b>	<b>HERRAMIENTAS DE TEPEC</b> MAZATLAN #117, COL. CENTRO, C.P. 63000, TEPEC, NAY. TEL.: 311 258 0540
<b>BAJA CALIFORNIA SUR</b>	<b>FIX FERRETERÍAS</b> FELIPE ÁNGELES ESQ. RUIZ CORTÍNEZ S/N, COL. PUEBLO NUEVO, C.P. 23670, CD. CONSTITUCIÓN, B.C.S. TEL.: 613 132 1115	<b>NUEVO LEÓN</b>	<b>SUCURSAL MONTERREY</b> CARRETERA LAREDO #500, 18 MONTERREY PARKS, COLONIA PUERTA DE ANÁHUAC, C.P. 66052, ESCOBEDO, NUEVO LEÓN, TEL.: 81 8352 8791 / 81 8352 8790
<b>CAMPECHE</b>	<b>TORNILLERÍA Y FERRETERÍA AAA</b> AV. ÁLVARO OBREGÓN #324, COL. ESPERANZA C.P. 24080 CAMPECHE, CAMP. TEL.: 981 815 2808	<b>OAXACA</b>	<b>FIX FERRETERÍAS</b> AV. 20 DE NOVIEMBRE #910, COL. CENTRO, C.P. 68300, TUXTEPEC, OAX. TEL.: 287 106 3092
<b>CHIAPAS</b>	<b>FIX FERRETERÍAS</b> AV. CENTRAL SUR #27, COL. CENTRO, C.P. 30700, TAPACHULA, CHIS. TEL.: 962 118 4083	<b>PUEBLA</b>	<b>SUCURSAL PUEBLA</b> AV. PERIFÉRICO #2-A, SAN LORENZO ALMECATLA, C.P. 72710, CUAUTLACINGO, PUE. TEL.: 222 282 8282 / 84 / 85 / 86
<b>CHIHUAHUA</b>	<b>SUCURSAL CHIHUAHUA</b> AV. SILVESTRE TERRAZAS #128-11, PARQUE INDUSTRIAL BAFAR, CARRETERA MÉXICO CUAUHTEMOC, C.P. 31415, CHIHUAHUA, CHIH. TEL. 614 434 0052	<b>QUERÉTARO</b>	<b>ARU HERRAMIENTAS S.A. DE C.V.</b> AV. PUERTO DE VERACRUZ #110, COL. RANCHO DE ENMEDIO, C.P. 76842, SAN JUAN DEL RÍO, QRO. TEL.: 427 268 4544
<b>CIUDAD DE MÉXICO</b>	<b>FIX FERRETERÍAS</b> EL MONSTRUO DE CORREGIDORA, CORREGIDORA # 35, COL. CENTRO, C.P. 06060, CUAUHTEMOC, CD.MX. TEL: 55 5522 5031 / 5522 4861	<b>QUINTANA ROO</b>	<b>FIX FERRETERÍAS</b> CARRETERA FEDERAL MZ. 46 LT. 3 LOCAL 2, COL. EJJIAL, C.P. 77710 PLAYA DEL CARMEN, Q.R. TEL.: 984 267 3140
<b>COAHUILA</b>	<b>SUCURSAL TORREÓN</b> CALLE METAL MECÁNICA #280, PARQUE INDUSTRIAL ORIENTE, C.P. 27278, TORREÓN, COAH. TEL.: 871 209 68 25	<b>SAN LUIS POTOSÍ</b>	<b>FIX FERRETERÍAS</b> AV. UNIVERSIDAD #1850, COL. EL PASEO, C.P. 78320, SAN LUIS POTOSÍ, S.L.P. TEL.: 444 822 4541
<b>COLIMA</b>	<b>BOMBAS Y MOTORES BYMTESA DE MANZANILLO</b> BLVD. MIGUEL DE LA MADRID #190, COL. 16 DE SEPTIEMBRE, C.P. 28239, MANZANILLO, COL. TEL.: 314 332 1986 / 332 8013	<b>SINALOA</b>	<b>SUCURSAL CULIACÁN</b> AV. JESÚS KUMATE SUR #4301, COL. HACIENDA DE LA MORA, C.P. 80143, CULIACÁN, SIN. TEL.: 667 173 9139 / 173 8400
<b>DURANGO</b>	<b>TORNILLOS ÁGUILA, S.A. DE C.V.</b> MAZURIO #200, COL. LUIS ECHEVERRÍA, DURANGO, DGO. TEL.: 618 817 1946 / 618 818 2844	<b>SONORA</b>	<b>FIX FERRETERÍAS</b> CALLE 5 DE FEBRERO #517, SUR LT. 25 MZ. 10, COL. CENTRO, C.P. 85000, CD. OBREGÓN, SON. TEL.: 644 413 2392
<b>ESTADO DE MÉXICO</b>	<b>SUCURSAL CENTRO JILOTEPEC</b> PARQUE INDUSTRIAL # 1, COL. PARQUE INDUSTRIAL JILOTEPEC, JILOTEPEC, EDO. DE MÉX. C.P. 54257 TEL: 761 782 9101 EXT. 5728 Y 5102	<b>TABASCO</b>	<b>SUCURSAL VILLAHERMOSA</b> CALLE HELIO LOTES 1, 2 Y 3 MZ. #1, COL. INDUSTRIAL, 2A ETAPA, C.P. 86010, VILLAHERMOSA, TAB. TEL.: 993 353 7244
<b>GUANAJUATO</b>	<b>CIÁ. FERRETERA NUEVO MUNDO S.A. DE C.V.</b> AV. MÉXICO - JAPÓN #225, CD. INDUSTRIAL, C.P. 38010, CELAYA, GTO. TEL.: 461 617 7578 / 79 / 80 / 88	<b>TAMAULIPAS</b>	<b>VM ORINGS Y REFACCIONES</b> CALLE ROSITA #527 ENTRE 20 DE NOVIEMBRE Y GRAL. RODRÍGUEZ, FRACC. REYNOSA, C.P. 88780, REYNOSA, TAMS. TEL.: 899 926 7552
<b>GUERRERO</b>	<b>CENTRO DE SERVICIO ECLIPSE</b> CALLE PRINCIPAL MZ1 LT. 1, COL. SANTA FE, C.P. 39010, CHILPANCIÑO, GRO. TEL.: 747 478 5793	<b>TLAXCALA</b>	<b>SERVICIOS Y HERRAMIENTAS INDUSTRIALES</b> PABLO SIDAR #132, COL. BARRIO DE SAN BARTOLOMÉ, C.P. 90970, SAN PABLO DEL MONTE, TLAX. TEL.: 222 271 7502
<b>HIDALGO</b>	<b>FERREPRECIOS S.A. DE C.V.</b> LIBERTAD ORIENTE #504 LOCAL 30, INTERIOR DE PASAJE ROBLEDO, COL. CENTRO, C.P. 43600, TULANCINGO, HGO. TEL.: 775 753 6615 / 775 753 6616	<b>VERACRUZ</b>	<b>LA CASA DISTRIBUIDORA TRUPER</b> BLVD. PRIMAVERA. ESQ. HORTENSIA S/N, COL. PRIMAVERA C.P. 93508, POZA RICA, VER. TEL.: 782 823 8100 / 826 8484
<b>JALISCO</b>	<b>SUCURSAL GUADALAJARA</b> AV. ADOLFO B. HORN # 6800, COL: SANTA CRUZ DEL VALLE, C.P.: 45655, TLAJOMULCO DE ZUÑIGA, JAL. TEL.: 33 3606 5285 AL 90	<b>YUCATÁN</b>	<b>SUCURSAL MÉRIDA</b> CALLE 33 #600 Y 602, LOCALIDAD ITZINCAB Y Mulsay, MPIO. UMAN, C.P. 97390, MÉRIDA, YUC. TEL.: 999 912 2451
<b>MICHOACÁN</b>	<b>FIX FERRETERÍAS</b> AV. PASEO DE LA REPÚBLICA #3140-A, COL. EX-HACIENDA DE LA HUERTA, C.P. 58050, MORELIA, MICH. TEL.: 443 334 6858		

Code	Model	Brand
102467	MADE-30NX-2	<b>TRUPER</b> <i>expert</i>

Warranty. Duration: 5 years. Coverage: parts, components and workmanship against manufacturing or operating defects, except if used under conditions other than normal; when it was not operated in accordance with the instructive; was altered or repaired by personnel not authorized by TRUPER®. To make the warranty valid, only present the product in the establishment where you bought it or in Corregidora 35, Centro, Cuauhtémoc, CDMX, 06060, where you can also purchase parts, components, consumables and accessories. The costs of transportation of the product that derive from its fulfillment of its service network are included. TRUPER will not require any proof of purchase to make the warranty effective. Phone number 800-018-7873. Made in China. Imported by TRUPER, S.A. de C.V. Parque Industrial 1, Parque Industrial Jilotepec, Jilotepec, Edo. de Méx. C.P. 54257, Phone number 761 782 9100.

Stamp of the business. Delivery date:

