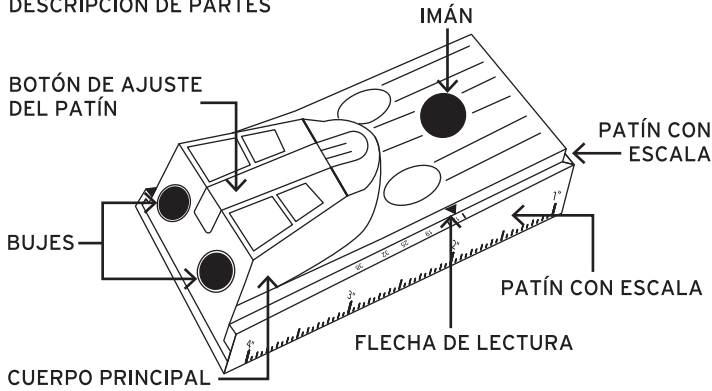


# Juego de plantilla DOBLE para uniones ocultas

**INSTRUCTIVO**

Lea las siguientes instrucciones de uso cuidadosamente antes de usar.

**DESCRIPCIÓN DE PARTES**



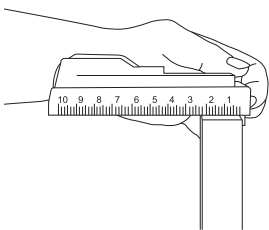
**MEDIDAS DE ESPESOR**

1/2" (13 mm), 3/4" (19 mm), 1" (25 mm)  
1-1/4" (32 mm), 1-1/2" (38 mm)

**AJUSTE EN 3 PASO**

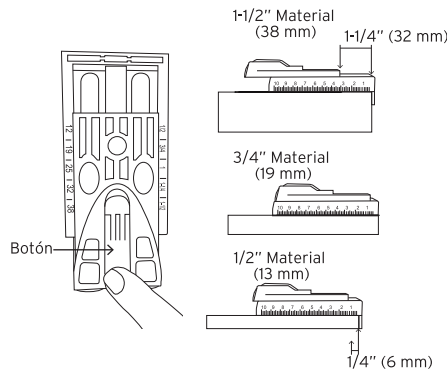
**1- Medir el grosor de la madera**

La plantilla puede ser preajustada a diferentes grosores de madera. Por ello se mide primero el grosor de las piezas a ensamblar con la escala lateral.



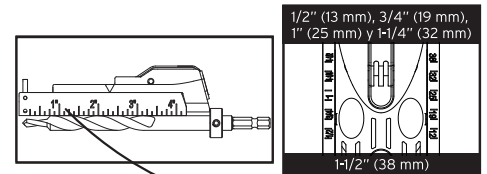
**2- Posicionamiento de la plantilla**

En la plantilla se muestran los grosores en mm y pulgadas. Pulsando el botón Ud. Puede desplazar el carro de taladrar negro, hacia uno de estos valores y engatillarlo.



**3- Ajustar la profundidad del taladrado**

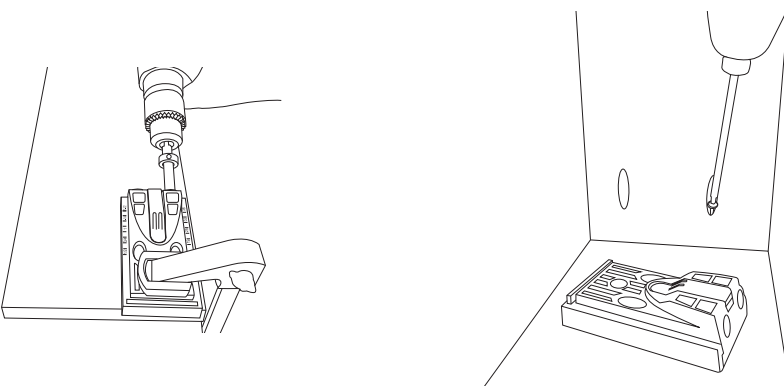
Coloque la broca a un lado de su plantilla, el escalón de la broca debe coincidir con la medida del grosor del material a barrenar, y a continuación fije el collarín de tope en la broca como se muestra en la imagen.



**CREAR UNA UNIÓN ANGULAR**

a) Colocar la plantilla encima y al borde de la tabla. Fijar la plantilla y la tabla con un sargento sobre la mesa de trabajo y taladrar con la broca escalonada un agujero ciego oblicuo hasta el tope de profundidad.

b) Fijar con un sargento las maderas a ensamblar y cuando más se fijen mutuamente las piezas de madera, más perfecta será la unión angular. Insertar a continuación el adaptador para puntas prolongado en el atornillador y atornillar los tornillos adecuados para el grosor de la madera en los agujeros ciegos.



Longitud de los tornillos y de las cavidades Ajuste la plantilla en función del grosor del material					
Pulgadas		Métrica		Tornillos autoroscantes	
1/2"	13 mm	1/2"	13 mm	3/4"	19 mm
3/4"	19 mm	3/4"	19 mm	1-1/4"	32 mm
1"	25 mm	1"	25 mm	1-1/2"	38 mm
1-1/4"	32 mm	1-1/4"	32 mm	2"	50 mm
1-1/2"	38 mm	1-1/2"	38 mm	2-1/2"	65 mm

**INCLUYE:**

- 1 plantilla
- 1 broca para madera 3/8" (9.5 mm) x 6" (150 mm)
- 1 punta phillips PH2 x 6" (150 mm)
- 1 tope de profundidad
- 1 llave hexagona
- 20 tornillos
- 10 taquetes de madera

**PÓLIZA DE GARANTÍA**

Este producto está garantizado por 10 años contra defectos de fabricación, funcionamiento y mano de obra. Para hacer válida la garantía o adquirir partes o refacciones, deberá presentar el producto en Corregidora 35, Col. Centro, Alc. Cuauhtémoc, CDMX C.P. 06060 o en el establecimiento donde lo compró. Para dudas o comentarios consulte WWW.TRUPER.COM o llame al 800 018 7873. Made in/Hecho en China. Importado por TRUPER, S.A. de C.V. Parque Industrial 1, Parque Industrial Jilotepec, Jilotepec, Edo. de Méx. C.P. 54257. **07-2022-ZZ**

Fecha de compra:

