

TRUPER®

102936
PMP-60

Morsa plana de banco Drill press vice

6"
150 mm



Instructivo / Instructive

ADVERTENCIA

- Desconecte el taladro de piso antes de instalar la morsa.
- Antes de taladrar, asegúrese que la morsa esté firmemente sujeta a la mesa del taladro de piso.
- Antes de taladrar, asegúrese de que la pieza a trabajar esté firmemente sujeta a la morsa.
- Al taladrar nunca sostenga la pieza a trabajar con las manos.
- Retire los mandriles y otras herramientas de la morsa y de la mesa antes de taladrar.

INSTALACIÓN DE LA MORSA AL TALADRO DE PISO

1. Coloque la morsa en la mesa del taladro de piso de tal manera que las ranuras de montaje y la mesa estén alineadas.
2. Verifique que la morsa se ajuste en cuatro puntos a la mesa utilizando la tornillería adecuada.

USO DE LA MORSA

Asegúrese que la morsa esté firmemente sujeta a la mesa del taladro de piso. Ajuste el tope de profundidad del taladro de piso para evitar perforar el cuerpo de la morsa. Coloque la pieza a trabajar y fíjela en la morsa. Taladre la pieza.

MANTENIMIENTO

La limpieza y el mantenimiento de la morsa son sencillos y garantizarán años de servicio confiable. Limpie cualquier residuo de la morsa. Limpie la morsa con un paño ligeramente aceitado. Para garantizar una cobertura completa, abra y cierre la morsa.

WARNING

DISCONNECT DRILL PRESS FROM POWER BEFORE INSTALLING VISE.

- Always wear appropriate eye protection when drilling.
- Always tighten the vise fully and ensure the workpiece is secure before drilling.
- Never hold the workpiece with your hands while drilling.
- Remove chucks and other tools from drill press and table before drilling.

INSTALLING THE VISE

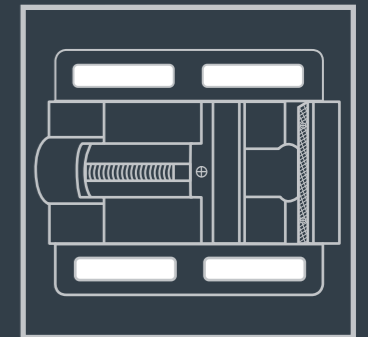
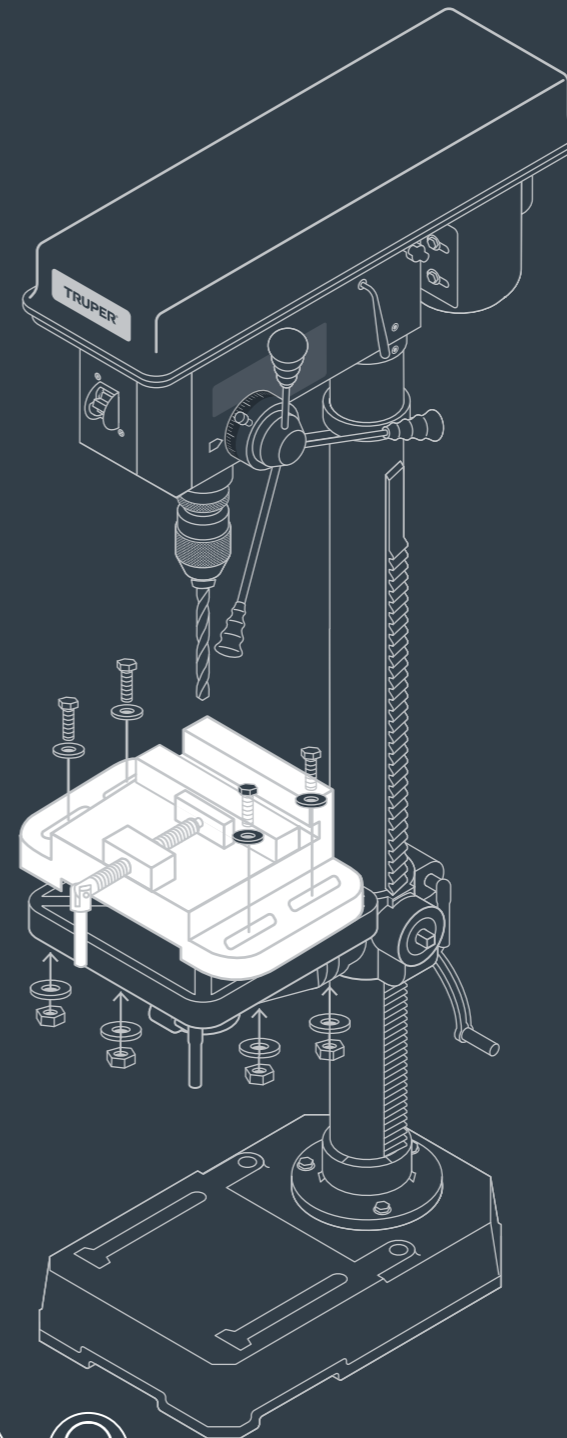
1. Situate the vise on the drill press table so the mounting slots are aligned with the table slots.
2. Using appropriate hardware for the drill press table, secure the vise to the table at four points.

USING THE VISE

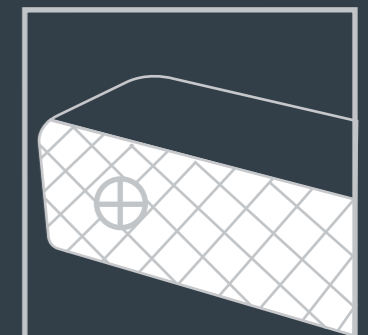
Ensure the vise is securely fastened to the table. Set the depth stop on the drill press to prevent drilling into the vise body. Situate the workpiece beneath the drill and secure it in the vise. Drill the workpiece.

MAINTENANCE

Cleaning and maintaining this vise is simple and will ensure years of reliable service. Clean away any debris from the vise and leadscrew. Wipe down the vise with a lightly oiled rag. Open and close the vise at least once completely to ensure complete coverage.



**4 puntos de apoyo para
taladro de banco**
4 benchtop drill press
mounting points



**Mordazas estriadas
de acero forjado**
Forged steel serrated jaws

