

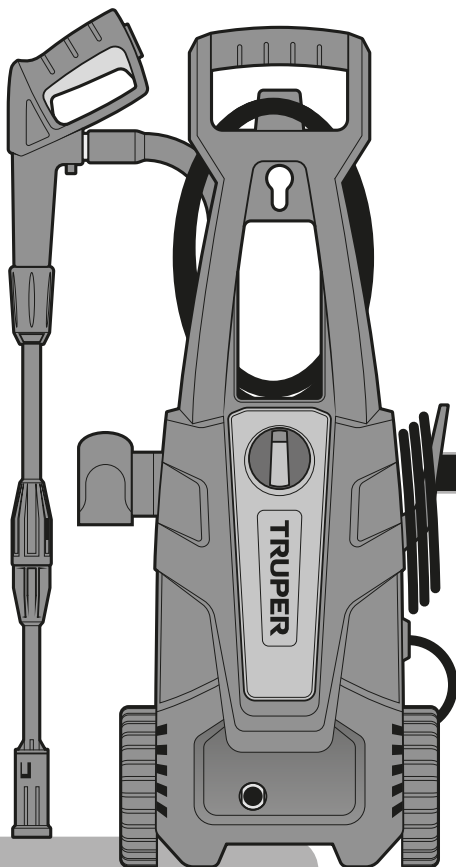
ESPAÑOL

ENGLISH

TRUPER®

Instructivo de

Hidrolavadora eléctrica de alta presión



12.4 MPa

1 800 PSI

Este instructivo es para:

Código	Modelo
--------	--------

103339	HILA-1800-2
--------	-------------

HILA-1800-2

⚠ ATENCIÓN



Lea este instructivo por completo
antes de usar la herramienta.



Especificaciones técnicas	3
Requerimientos eléctricos	3
 Advertencias generales de seguridad para herramientas eléctricas	4
 Advertencias de seguridad para uso de hidrolavadoras eléctricas	5
Partes	6
Ensamble	7
Puesta en marcha	10
Mantenimiento	11
Accesorios y repuestos	12
Solución de problemas	13
Notas	14
Centros de servicio autorizados	15
Póliza de garantía	16

ATENCIÓN

Para poder sacar el máximo provecho de la herramienta, alargar su vida útil, hacer válida la garantía en caso de ser necesario y evitar riesgos o lesiones graves, es fundamental leer este instructivo por completo antes de usar la herramienta.

Guarde este instructivo para futuras referencias.

Los gráficos de este instructivo son para referencia, pueden variar del aspecto real de la herramienta.

Recomendaciones de uso y cuidados



RESPETE LOS CICLOS DE TRABAJO.

50 min de trabajo por 20 min de descanso. Máximo diario 6 horas.



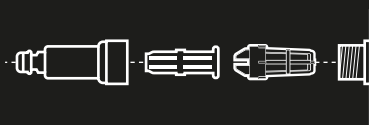
ESTA MÁQUINA NO SUCCIONA AGUA DE ESTANQUES O DEPÓSITOS.

Debe conectarse a una toma de suministro o a un tanque elevado.



SIEMPRE USE LOS FILTROS Y LÍMPIELOS DESPUÉS DE CADA USO.

Reemplace el filtro cuando este roto o presente un desgarre.



Realice **MANTENIMIENTO** periódico a su máquina (página 11).

HILA-1800-2

Código	103339		
Descripción	Hidrolavadora eléctrica de alta presión		
Presión máxima	12.4 MPa (1800 PSI)		
Presión mínima y máxima de entrada de agua	0.248 MPa - 0.345 MPa (36 PSI - 50 PSI)		
Tasa máxima de flujo	5.6 L/min		
Máxima temperatura de entrada	45 °C		
Tensión	220 V~	Frecuencia	60 Hz
Corriente	6.5 A		
Potencia	1 500 W		
Nivel de ruido	92 dB		
Nivel de vibración	1.8 m/s ²		
Peso	5.2 kg		
Ciclo de trabajo	50 min de trabajo por 20 min de descanso. Máximo diario 6 horas.		
Conductores	H05VV-F 2X0.75 mm ²		
Aislamiento	Clase II	Grado IP	IPX5

El cable de alimentación tiene sujeta-cables tipo: Y
 La clase de construcción de la herramienta es: Reforzada
 La clase de aislamiento térmico de los devanados del motor: Clase F

ADVERTENCIA Si el cable de alimentación se daña, éste debe ser reemplazado por el fabricante o Centro de Servicio Autorizado TRUPER, con el fin de evitar algún riesgo de descarga o accidente considerable. La construcción del aislamiento eléctrico de esta herramienta es alterado por salpicaduras o derramamiento de líquidos durante su operación. No la exponga a la lluvia, líquidos y/o humedad.

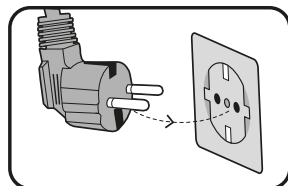


ADVERTENCIA Antes de obtener acceso a las terminales, todos los circuitos de alimentación deben ser desconectados.

Requerimientos eléctricos

ADVERTENCIA Las herramientas de doble aislamiento y aislamiento reforzado eliminan la necesidad de un cable de corriente de 3 partes con conexión a tierra o de un sistema de corriente eléctrica con conexión a tierra.

ADVERTENCIA Al usar un cable de extensión, asegúrese de usar el calibre suficiente para transportar la corriente que consumirá su herramienta. Un cable de un calibre inferior ocasionará caídas de tensión en la línea, teniendo como resultado pérdida de potencia y sobrecalentamiento del motor. La siguiente tabla muestra el tamaño correcto que debe usarse dependiendo de la longitud del cable y de la capacidad de amperes indicada en la placa de datos de la herramienta. Si tiene dudas use el siguiente calibre más alto.



Capacidad en Amperes

Número de conductores

Calibre de extensión
de 1.8 m a 15 m | mayor de 15 m

de 0 A hasta 10 A

18 AWG (*)

16 AWG

de 10 A hasta 13 A

16 AWG

14 AWG

de 13 A hasta 15 A

14 AWG

12 AWG

de 15 A hasta 20 A

8 AWG

6 AWG

* Se permite utilizarlo siempre y cuando las extensiones mismas cuenten con un artefacto de protección contra sobrecorriente.
 AWG = Calibre de alambre estadounidense (American Wire Gauge). Referencia: NMX-J-195-ANCE

ADVERTENCIA Al operar herramientas eléctricas en exteriores, utilice una extensión aterrizada marcada como "Uso exterior" marca **VOLTECK**. Estas extensiones son especiales para el uso en exteriores y reducen el riesgo de sufrir una descarga eléctrica.



⚠ ¡ADVERTENCIA! Lea detenidamente todas las advertencias de seguridad y todas las instrucciones que se enlistan a continuación. La omisión de alguna de ellas puede dar como resultado un choque eléctrico, incendio y/o daño serio. **Conserve las advertencias y las instrucciones para futuras referencias.**

Área de trabajo

Mantenga el área de trabajo limpia y bien iluminada.

Las áreas desordenadas y oscuras son propensas a accidentes.



No maneje la herramienta en ambientes explosivos, como en presencia de líquido, gas o polvo inflamables.



Las herramientas eléctricas producen chispas que pueden encender material inflamable.

Mantenga alejados a los niños y curiosos cuando opere la herramienta.

Las distracciones pueden hacer que pierda el control.



Seguridad eléctrica

La clavija de la herramienta debe coincidir con el tomacorriente. Nunca modifique una clavija. No use ningún tipo de adaptador para clavijas de herramientas puestas a tierra.



Clavijas modificadas y enchufes diferentes aumentan el riesgo de choque eléctrico.

Evite el contacto del cuerpo con superficies puestas a tierra como tuberías, radiadores, cocinas eléctricas y refrigeradores.

Hay un mayor riesgo de choque eléctrico si el cuerpo está puesto a tierra.

No exponga la herramienta a la lluvia o condiciones de humedad.

El agua que ingresa en la herramienta aumenta el riesgo de choque eléctrico.

No fuerce el cable. Nunca use el cable para transportar, levantar o desconectar la herramienta. Mantenga el cable lejos del calor, aceite, orillas afiladas o piezas en movimiento.

Los cables dañados o enredados aumentan el riesgo de choque eléctrico.

Cuando maneje una herramienta en exteriores, use una extensión especial para uso en exteriores.

El uso de una extensión adecuada para exteriores reduce el riesgo de choque eléctrico.

Si el uso de la herramienta en un lugar húmedo es inevitable, use una alimentación protegida por un interruptor de circuito de falla a tierra (GFCI).

El uso de un GFCI reduce el riesgo de choque eléctrico.

Seguridad personal

Esté alerta, vigile lo que está haciendo y use el sentido común cuando maneje una herramienta. No la use si está cansado o bajo la influencia de drogas, alcohol o medicamentos.

Un momento de distracción mientras maneja la herramienta puede causar un daño personal.

Use equipo de seguridad. Use siempre protección para los ojos.

El uso de equipo de seguridad como lentes de seguridad, mascarilla antipolvo, zapatos antideslizantes, casco y protección para los oídos en condiciones apropiadas, reduce significativamente los daños personales.



Evite arranques accidentales. Asegúrese de que el interruptor está en posición "apagado" antes de conectar a la fuente de alimentación y/o a la batería o transportar la herramienta.

Transportar herramientas eléctricas con el dedo sobre el interruptor o conectar herramientas eléctricas que tienen el interruptor en posición de "encendido" puede causar accidentes.

Retire cualquier llave o herramienta de ajuste antes de arrancar la herramienta eléctrica.

Las llaves o herramientas que quedan en las partes rotativas de la herramienta pueden causar un daño personal.

No sobrepase su campo de acción. Mantenga ambos pies bien asentados sobre el suelo y conserve el equilibrio en todo momento.

Esto permite un mejor control de la herramienta en situaciones inesperadas.

Vista adecuadamente. No vista ropa suelta o joyas. Mantenga su pelo, su ropa y guantes alejados de las piezas en movimiento.

La ropa suelta, joyas o cabello largo pueden quedar atrapados en las piezas en movimiento.



En caso de contar con dispositivos de extracción y recolección de polvo conectados a la herramienta, verifique sus conexiones y úselos correctamente.

El uso de estos dispositivos reduce los riesgos relacionados con el polvo.

Uso y cuidados de la herramienta

No fuerce la herramienta. Use la herramienta adecuada para el trabajo a realizar.

La herramienta adecuada hace un trabajo mejor y más seguro cuando se usa al ritmo para el que fue diseñado.



No use la herramienta si el interruptor no funciona.

Cualquier herramienta eléctrica que no pueda encenderse o apagarse es peligrosa y debe repararse antes de ser operada.

Desconecte la herramienta de la fuente de alimentación y/o de la batería antes de efectuar cualquier ajuste, cambiar accesorios o almacenarla.

Estas medidas reducen el riesgo de arrancar la herramienta accidentalmente.

Almacene las herramientas fuera del alcance de los niños y no permita su manejo por personas no familiarizadas con las herramientas o con las instrucciones.



Las herramientas eléctricas son peligrosas en manos no entrenadas.

Dele mantenimiento a la herramienta. Compruebe que las partes móviles no estén desalineadas o trabadas, que no haya piezas rotas u otras condiciones que puedan afectar su operación.

Repare cualquier daño antes de usar la herramienta.

Muchos accidentes son causados por el escaso mantenimiento de las herramientas.



Mantenga los accesorios de corte afilados y limpios.

Los accesorios de corte en buenas condiciones son menos probables de trabarse y más fáciles de controlar.

Use la herramienta, sus componentes y accesorios de acuerdo con estas instrucciones y de la manera prevista para el tipo de herramienta, en condiciones de trabajo adecuadas.

El uso de la herramienta para aplicaciones diferentes para las que está diseñada podría causar una situación de peligro.

Servicio

Repare la herramienta en un Centro de Servicio Autorizado TRUPER usando sólo piezas de repuesto idénticas.

Para mantener la seguridad de la herramienta.

La máquina no debe ser utilizada por niños ni por personas con capacidades físicas, sensoriales o mentales reducidas; tampoco por personas sin experiencia o conocimientos en su uso, a menos que estén supervisadas por una persona responsable de su seguridad o reciban instrucciones previas sobre el uso de la máquina.

Los niños deben de estar bajo supervisión para asegurarse de que no jueguen con la máquina. Se debe de mantener una estricta supervisión si niños o personas discapacitadas llegan a utilizar cualquier tipo de aparato electrodoméstico o estén cerca de él.



Advertencias de seguridad

TRUPER

⚠ para uso de hidrolavadoras eléctricas ⚠

• La conexión a la alimentación eléctrica debe realizarse por un electricista calificado. Se recomienda que dicha alimentación incluya un dispositivo de corriente residual que interrumpa la alimentación si la corriente de fuga puesta a tierra excede 30 mA por 30 segundos o un dispositivo que proporcione el circuito a tierra.

⚠ ADVERTENCIA • Este aparato ha sido diseñado para uso con el agente de limpieza proporcionado o recomendado por el fabricante. El uso de otros agentes de limpieza o químicos pueden afectar seriamente la seguridad del aparato.

⚠ ADVERTENCIA • No utilice el aparato en presencia de varias personas a menos que utilicen ropa que los proteja.

⚠ ADVERTENCIA • El chorro de alta presión puede ser peligroso si se le da un mal uso. El chorro no debe dirigirse directamente contra cualquier ser vivo, equipo eléctrico activo o el aparato en sí mismo.

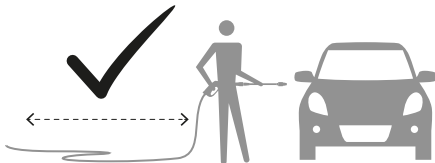
- No dirigir el chorro de agua en contra de sí mismo u otras personas para limpiar la ropa o el calzado.
- Desconectar de la alimentación eléctrica antes de llevar a cabo un mantenimiento por el usuario.
- La hidrolavadora no debe utilizarse por niños o por personas sin capacitación para usarla.
- Para garantizar la seguridad del aparato, utilice piezas de reemplazo originales o aprobadas por el fabricante.

⚠ ADVERTENCIA • Las boquillas de alta presión, guardas y acopladores son importantes para la seguridad del aparato. Utilice únicamente boquillas, guardas y acopladores recomendados por el fabricante.

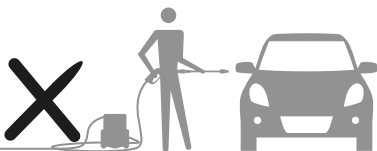
• No utilice el aparato si el cable de alimentación o partes importantes del aparato presentan algún daño, por ejemplo los dispositivos de seguridad, boquillas de alta presión, pistola de alta presión, etc.

• Si se utiliza una extensión para el cable, la clavija y el receptáculo deben tener una construcción contra la entrada de agua.

⚠ ADVERTENCIA • Una extensión del cordón inadecuada puede ser peligrosa.



Forma correcta de operar la hidrolavadora



Formas incorrectas de operar la hidrolavadora

Antes de operar la hidrolavadora

⚠ ATENCIÓN • El rociado a presión es muy poderoso y es peligroso si se le da un mal uso. No se recomienda para usarse sobre superficies pintadas, superficies de madera o artículos pegados con adhesivo.

⚠ ADVERTENCIA • No utilice blanqueador, cloro, productos químicos o cualquier otro limpiador que contenga ácidos o que no sea específico para hidrolavadoras, de lo contrario podría dañarla seriamente.

• Para minimizar la cantidad de agua que pueda entrar en contacto con la hidrolavadora durante su operación, se debe ubicar lo más lejos posible del sitio que se va a lavar.

Al operar la hidrolavadora

⚠ ADVERTENCIA • Utilice protección para los ojos y ropa gruesa.

• Al rociar siempre utilice ambas manos con el fin de tener un control total de la lanza.

⚠ ADVERTENCIA • Nunca toque la boquilla o el rociado de agua mientras la hidrolavadora esté operando.

• Para permitir que circule el aire libremente durante su operación, la hidrolavadora NO debe cubrirse.

⚠ ADVERTENCIA • Mantenga todas las conexiones eléctricas secas y arriba del piso.

⚠ ADVERTENCIA • No toque el contacto con las manos mojadas.

Después de operar la hidrolavadora

• Desconecte el cable eléctrico cuando no utilice la hidrolavadora y antes de retirar la manguera de alta presión.

⚠ ATENCIÓN • Cuando la hidrolavadora no esté en uso y para prevenir una descarga accidental, se debe poner el seguro del gatillo a la pistola de rociado.

• Nunca haga nudos ni doble la manguera de alta presión. Se puede dañar.

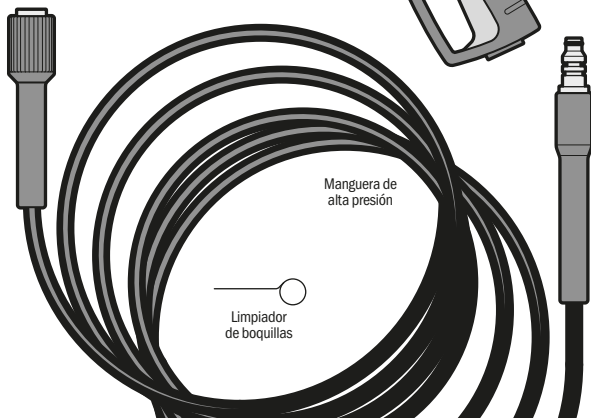
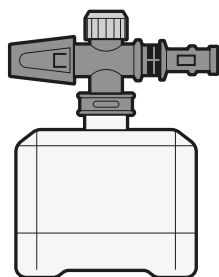
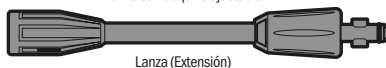
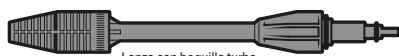
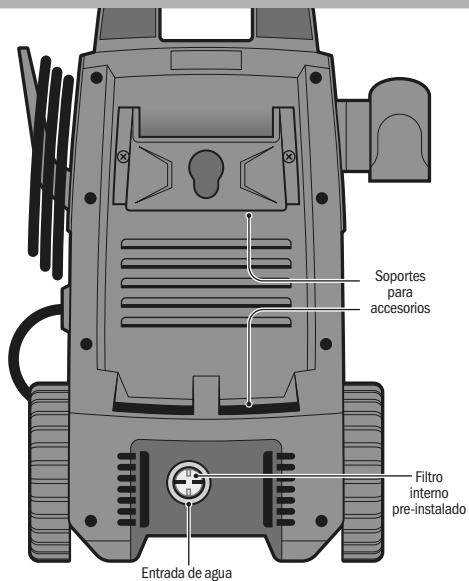
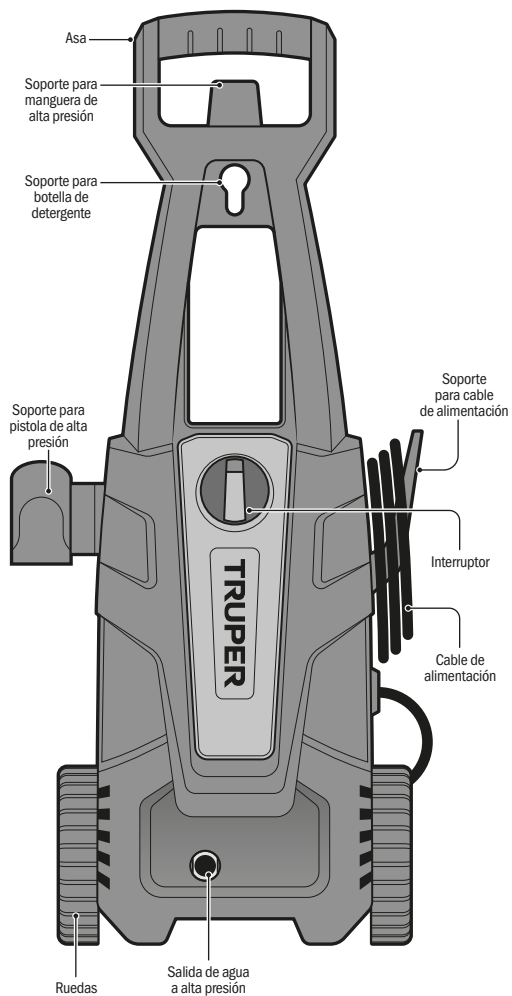
⚠ ATENCIÓN • No utilice o almacene este producto en temperaturas por debajo de 4 °C (40 °F). La garantía no cubre daños por congelamiento.

Paro automático

• La hidrolavadora está equipada con un dispositivo de paro que detecta cuando el gatillo de la pistola rociadora es liberado. Abriendo un circuito eléctrico en el motor para detener la hidrolavadora.

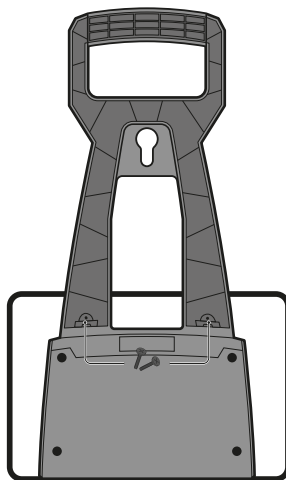
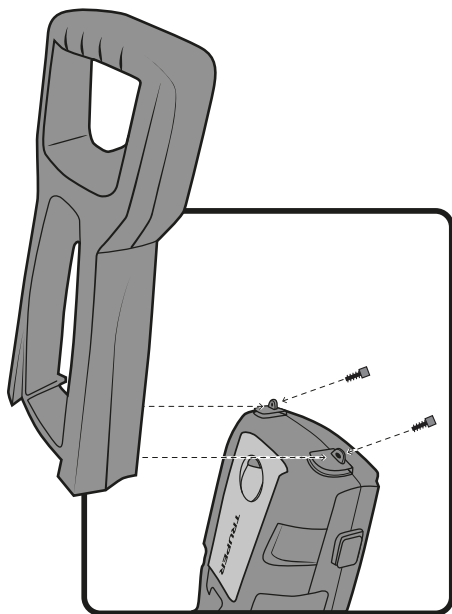
⚠ ADVERTENCIA • En caso de que falle el Paro Automático NO USE la hidrolavadora. Contacte a un Centro de Servicio Autorizado TRUPER. El uso de la hidrolavadora en estas condiciones puede dañarla y/o ocasionar lesiones personales.



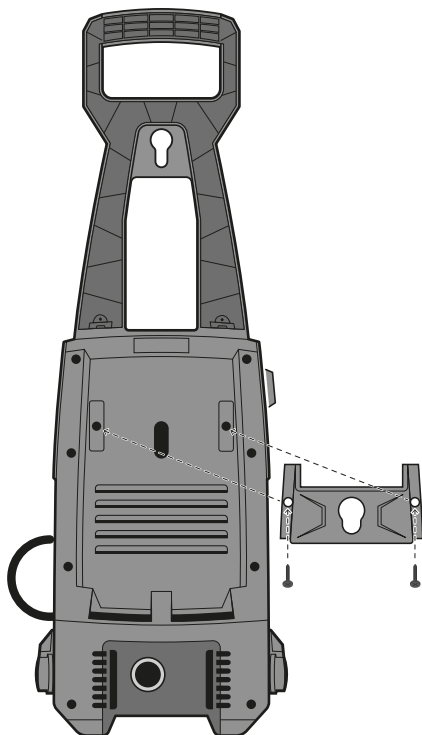


• Algunas partes de su hidrolavadora no vienen ensambladas, siga estos pasos para colocarlas:

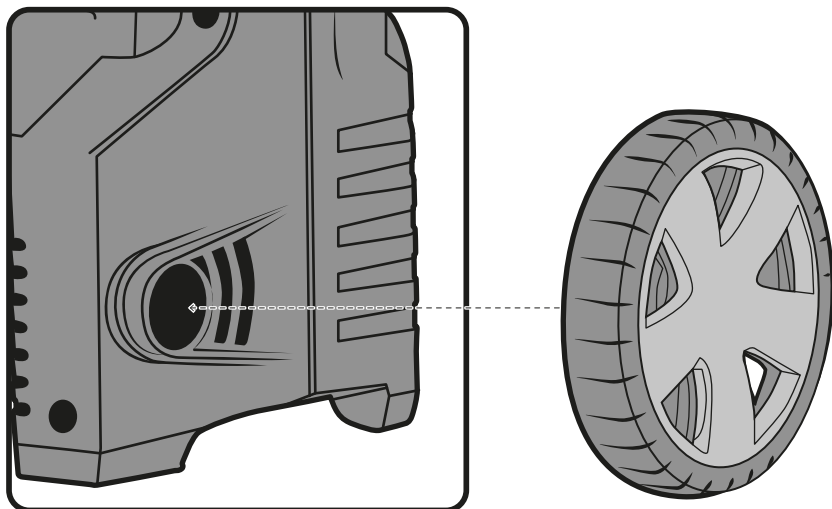
- 1** Coloque el asa en la parte superior de la hidrolavadora y ajústelo con los tornillos incluidos.



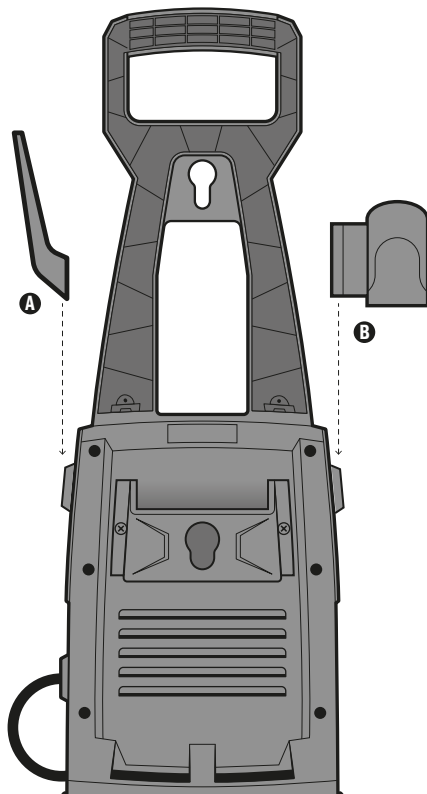
- 2** Coloque el soporte para accesorios en la parte trasera de su hidrolavadora y ajústelo con los tornillos incluidos.



- 3** Coloque las ruedas en los orificios inferiores laterales de su hidrolavadora.



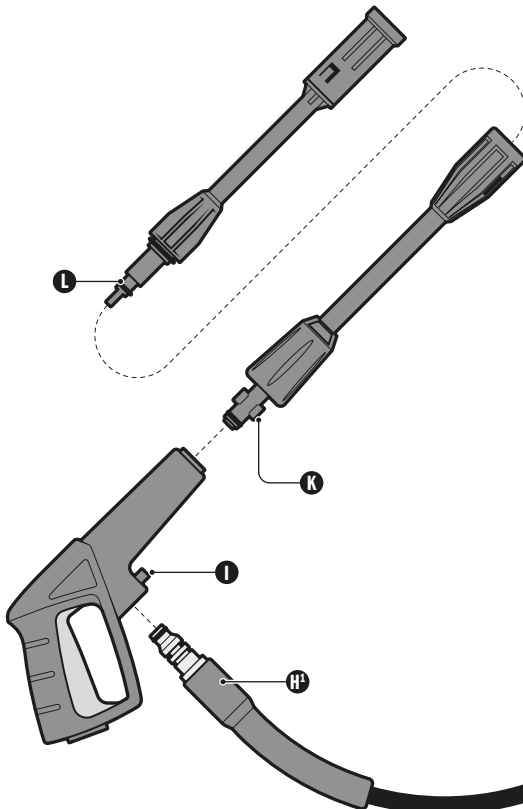
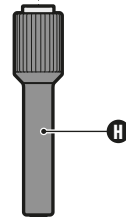
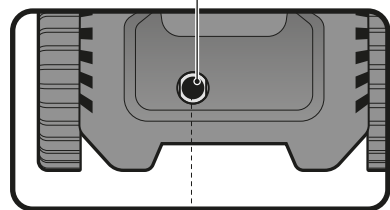
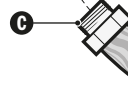
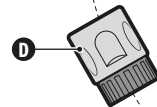
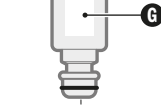
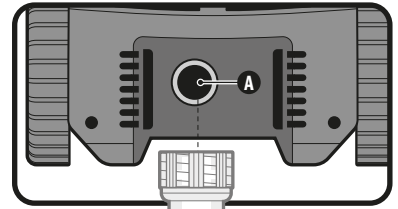
- 4** Finalmente coloque los soportes para la pistola y para el cable eléctrico en los laterales superiores de su hidrolavadora.



- Retire los tapones de embalaje de la salida y entrada de agua del equipo.
- Coloque el filtro (G) en la entrada de agua de la hidrolavadora (A).

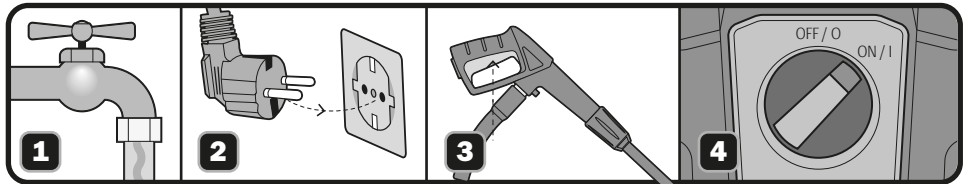
⚠ ATENCIÓN Antes de conectar la manguera de jardín (C), deje correr el agua por ella para expulsar cualquier objeto que tenga adentro.

- Conecte la manguera de jardín (C) al conector rápido (D) y éste al filtro (G).
- Conecte la manguera de alta presión (H) a la salida de alta presión de la hidrolavadora (F). Gire en sentido de las manecillas del reloj para apretar la conexión.
- Mantenga presionado el botón (I) al conectar el extremo de la manguera de alta presión (H¹) en la pistola de alta presión, cuando el extremo de la manguera tope, suelte el botón para asegurar la manguera y evitar fugas.
- Inserte el seguro en "T" de la lanza (extensión) (K) en la ranura de la pistola de alta presión en posición vertical. Cuando la lanza alcance el resorte, presione para vencer la fuerza del resorte y gíre simultáneamente la lanza ¼ de vuelta en sentido de las manecillas del reloj, hasta que la lanza quede firmemente en su posición.
- Repita el procedimiento para colocar alguna de las lanzas (con boquilla turbo, boquilla ajustable o cañón de espuma) (L) en el extremo de la lanza (extensión) (K).



Encendido

1. Abra el grifo del agua y manténgalo así mientras utilice la hidrolavadora.
2. Desenrede por completo el cable de alimentación y conecte la clavija al tomacorriente. No encienda aún la hidrolavadora.
3. Apriete y sostenga el gatillo de la pistola de alta presión para liberar el aire atrapado en la hidrolavadora. Suelte el gatillo cuando el flujo del agua sea constante.
4. Gire el interruptor hacia la posición I (ON). El motor arrancará momentáneamente y luego se detendrá.

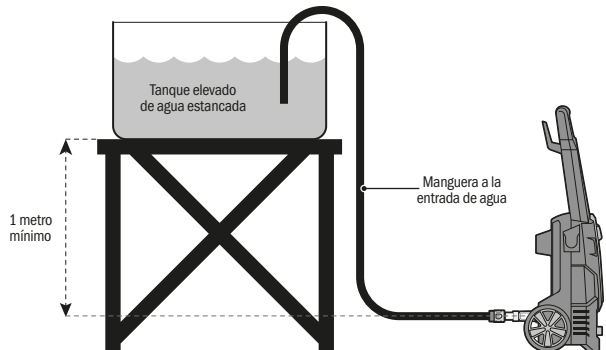


Uso de agua almacenada en tanque elevado

- Para utilizar agua almacenada en lugar de agua corriente, coloque el recipiente de agua almacenada por lo menos a 1 metro de altura por encima de la entrada de agua de la máquina, es necesario que cuente con una conexión adecuada y segura (manguera flexible).
- Antes de operar la hidrolavadora, asegúrese que la máquina esté desconectada del suministro eléctrico.
- Conecte la manguera flexible que viene del recipiente de agua almacenada a la entrada de flujo de la hidrolavadora. Verifique que el flujo a la hidrolavadora sea constante (No menor a 5 L/min).
- Presione el gatillo de la pistola para permitir el libre flujo de agua.
- Encienda la hidrolavadora hasta que salga agua de la pistola de forma constante.

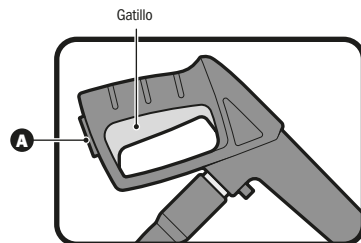
Nota: La hidrolavadora no debe operar sin agua por más de un minuto.

⚠ ADVERTENCIA • Es importante que el depósito de agua almacenada siempre cuente con agua, ya que utilizar la hidrolavadora en seco más de un minuto generaría daños en la bomba de alta presión que no están cubiertos por la garantía.

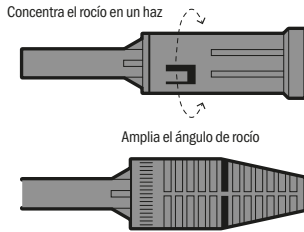


Rociado

- Apriete el gatillo de la pistola para comenzar a rociar.
- Para interrumpir el rocío, simplemente suelte el gatillo.
- La pistola cuenta con un botón de bloqueo (A) para evitar rociados accidentales. Apuntando al frente la pistola el botón se asomará a la izquierda cuando el gatillo esté bloqueado y a la derecha cuando esté libre.



Boquilla de la lanza



- **Boquilla de rocío regulable:**
Gire la boquilla para abrir o cerrar el ángulo del rocío. Con el ángulo abierto el rocío abarca una superficie más amplia y es ideal para enjuagar superficies. Con el ángulo cerrado el rocío se dirige a un sólo punto y es ideal para limpiar.

- **Boquilla de rociado turbo:**
Patrón de rociado de alta presión para una limpieza óptima. Mantenga la boquilla a una distancia mínima de 20 cm (8 pulgadas) de la superficie a lavar.

Mantenimiento

⚠ ADVERTENCIA Desconecte el cable de alimentación del tomacorriente antes de hacer cualquier ajuste, servicio o mantenimiento a la hidrolavadora.

Limpieza y cuidados

- Mantenga la hidrolavadora libre de polvo. Nunca utilice agua o limpiadores químicos para limpiar la hidrolavadora. Limpie solamente con un trapo limpio y seco.
- Siempre mantenga las ventilas limpias y libres de obstrucciones para garantizar un enfriamiento adecuado del motor.
- Inspeccione regularmente todos los tornillos de montaje y asegúrese de que estén apretados correctamente. En caso de que alguno de los tornillos esté suelto, apriételo inmediatamente.
- La armadura y el motor son el corazón de la hidrolavadora. Tenga mucho cuidado de que no se vean afectados por aceite o agua.
- Revise periódicamente el cable de alimentación para detectar cualquier tipo de daño. En caso de estar dañados, haga cambiar el cable en un Centro de Servicio Autorizado TRUPER.

Lubricación de conexiones

Las conexiones de las mangueras de la hidrolavadora, de la pistola de alta presión y de las lanzas, se deben limpiar con regularidad y se deben lubricar con grasa no soluble en agua con el fin de prevenir fugas y daños en los sellos de cada conexión.

Lubricación de boquillas

Las boquillas se deben lubricar con grasa no soluble en agua o aceite ligero de manera regular.

Una boquilla bloqueada ocasiona que la presión en la bomba de presión suba demasiado. Se debe limpiar de inmediato.

1) Retire el bloqueo en la boquilla metiendo el limpiador de boquillas a través del orificio central.

2) Purgue la boquilla con agua. Vuelva a arrancar la hidrolavadora y presione el gatillo de la pistola de rociado.

Si la presión sigue siendo alta repita los pasos 1 y 2.

Lubricación de hidrolavadora

El diseño de la hidrolavadora incluye un sistema de lubricación permanente. No es necesario revisar y cambiar el aceite.

⚠ ATENCIÓN En caso de fuga de aceite recurra a un Centro de Servicio Autorizado TRUPER.

Filtro de agua

- Cualquier partícula extraña que ingrese a la bomba de la hidrolavadora puede dañarla. Para evitar esta posibilidad, la hidrolavadora cuenta con protección de doble filtro.
- Los filtros siempre deben estar limpios para mantener el flujo de agua y evitar daños en la bomba.

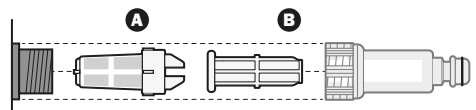
Limpieza del filtro interno (A):

- Retire el filtro cuidadosamente.
- Enjuáguelo y colóquelo dentro de la máquina.

Limpieza del filtro externo (B):

- Después de cada uso desensrosque el filtro. Desarme y enjuague sus dos piezas.
- Ensámblelo de nuevo y verifique que la rosca cierre herméticamente sin forzar. No apriete en exceso para no dañar la cuerda.

- Reemplace los filtros cuando estén rotos o presenten algún desgaste.



Cambio de carbones

- Los carbones deben revisarse periódicamente, y ser reemplazados siempre por un Centro de Servicio Autorizado TRUPER cuando se hayan desgastado. Después de que hayan sido reemplazados, pida que se inspeccione si los nuevos carbones pueden moverse libremente en el porta-carbón y solicite que enciendan la hidrolavadora durante 5 minutos para emparejar el contacto de los carbones y el conmutador.
- Sólo se deben de usar carbones de repuesto TRUPER originales, diseñados específicamente con la dureza y la resistencia eléctrica adecuadas para cada tipo de motor. Los carbones fuera de especificaciones pueden dañar el motor.
- Cuando se haga el cambio de carbones siempre deben reemplazarse los dos carbones.

Mantenimiento




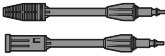

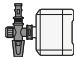
- Cualquier reparación o mantenimiento debe ser realizado únicamente en un Centro de Servicio Autorizado TRUPER.
- Se recomienda llevar el equipo a mantenimiento una vez al año para inspección de componentes como carbones, baleros, etc.

Almacenaje durante el invierno

- Apague la hidrolavadora (OFF) y presione el gatillo para liberar la presión atrapada dentro de la unidad.
- Retire la manguera de jardín y la manguera de presión.
- Encienda la hidrolavadora (ON) y déjela correr durante 5 segundos para eliminar casi toda el agua atrapada en la bomba.
- Desconecte la hidrolavadora y guarde el cable.
- Almacene la hidrolavadora y accesorios en un ambiente seco y con temperatura controlada. No almacene la hidrolavadora y sus accesorios en un sitio donde la temperatura baje a 4 °C (40 °F).

⚠ ATENCIÓN EL DAÑO POR CONGELAMIENTO NO ESTÁ CUBIERTO EN LA GARANTÍA.

Accesorios y repuestos

	101911	MA5-HILA	Manguera de 5 m
	101910	FIL-HILA	Filtro de agua
	101897	PI-HILA	Pistola de alta presión
	101898	LA-HILA	Juego de lanzas ajustable y de extensión
	101899	LAT-HILA	Lanza turbo
	101912	SOAP-HILA	Dispensador de jabón

Problema	Posible causa	Solución
La hidrolavadora no arranca.	<ul style="list-style-type: none"> • La hidrolavadora no está conectada. • Tomacorriente defectuoso. • Fusible fundido. • Cable de extensión defectuoso. 	<ul style="list-style-type: none"> • Conecte la hidrolavadora. • Use otro tomacorriente. • Cambie el fusible. Apague otras máquinas. • Cambie el cable de extensión.
La presión no es constante.	<ul style="list-style-type: none"> • La bomba está absorbiendo aire. • Válvulas sucias, gastadas o atoradas. • Sellos de la bomba gastados. 	<ul style="list-style-type: none"> • Revise que las mangueras y las conexiones no tengan fugas. • Limpie las partes sucias y reemplace las gastadas. • Acuda a un Centro de Servicio Autorizado TRUPER en caso de que el problema persista.
La hidrolavadora se detiene durante el trabajo.	<ul style="list-style-type: none"> • Fusible fundido. • Suministro de tensión incorrecto. • Sensor térmico activado. • Boquilla parcialmente bloqueada. 	<ul style="list-style-type: none"> • Cambie el fusible. • Apague otras máquinas. Revise que el suministro de tensión corresponda a las especificadas en éste instructivo. • Permita que la hidrolavadora se enfríe. • Limpie la boquilla.
El fusible se funde.	<ul style="list-style-type: none"> • El fusible es demasiado pequeño. 	<ul style="list-style-type: none"> • Cambie a una instalación más alta que el consumo de amperes de la hidrolavadora. • Intente sin usar el cable de extensión.
La hidrolavadora tiene pulsaciones.	<ul style="list-style-type: none"> • Hay aire en la manguera. • Suministro incorrecto de agua. • Boquilla parcialmente bloqueada. • Filtro de agua bloqueado. • Manguera enredada. 	<ul style="list-style-type: none"> • Haga funcionar la hidrolavadora con el gatillo abierto hasta que funcione regularmente y se reinicie la presión. • Revise que el suministro de agua corresponda con las especificaciones requeridas. Evite usar mangueras largas y delgadas, mínimo de 13 mm (½"). • Limpie la boquilla. • Limpie el filtro. • Estire la manguera.
La hidrolavadora arranca pero no sale agua.	<ul style="list-style-type: none"> • Bomba, mangueras o accesorios congelados. • No hay suministro de agua. • El filtro de agua está bloqueado. • La boquilla está bloqueada. 	<ul style="list-style-type: none"> • Espere a que la bomba, mangueras o accesorios se descongelen. • Conecte la entrada de agua. • Limpie el filtro. • Limpie la boquilla.

En caso de tener algún problema para contactar un Centro de Servicio Autorizado TRUPER consulte nuestra página WWW.TRUPER.COM donde obtendrá un listado actualizado, o llame al: **800 690-6990** u **800 018-7873** donde le informarán cuál es el Centro de Servicio más cercano.

AGUASCALIENTES	DE TODO PARA LA CONSTRUCCIÓN GRAL. BARRAGÁN #1201, COL. GREMIAL, C.P. 20030, AGUASCALIENTES, AGS. TEL.: 449 994 0537	MORELOS	FIX FERRETERÍAS CAPITÁN ANZURES #95, ESQ. JOSÉ PERDIZ, COL. CENTRO, C.P. 62740, CUAUTLA, MOR. TEL.: 735 352 8931
BAJA CALIFORNIA	SUCURSAL TIJUANA AV. LA ENCANTADA, LOTE #5, PARQUE INDUSTRIAL EL FLORIDO II, C.P. 22244, TIJUANA, B.C. TEL.: 664 969 5100	NAYARIT	HERRAMIENTAS DE TEPEC MAZATLAN #117, COL. CENTRO, C.P. 63000, TEPEC, NAY. TEL.: 311 258 0540
BAJA CALIFORNIA SUR	FIX FERRETERÍAS FELIPE ÁNGELES ESQ. RUIZ CORTÍNEZ S/N, COL. PUEBLO NUEVO, C.P. 23670, CD. CONSTITUCIÓN, B.C.S. TEL.: 613 132 1115	NUEVO LEÓN	SUCURSAL MONTERREY CARRETERA LAREDO #300, 1B MONTERREY PARKS, COLONIA PUERTA DE ANÁHUAC, C.P. 66052, ESCOBEDO, NUEVO LEÓN, TEL.: 81 8352 8791 / 81 8352 8790
CAMPECHE	TORNILLERÍA Y FERRETERÍA AAA AV. ÁLVARO OBREGÓN #324, COL. ESPERANZA C.P. 24080 CAMPECHE, CAMP. TEL.: 981 815 2808	OAXACA	FIX FERRETERÍAS AV. 20 DE NOVIEMBRE #910, COL. CENTRO, C.P. 68300, TUXTEPEC, OAX. TEL.: 287 106 3092
CHIAPAS	FIX FERRETERÍAS AV. CENTRAL SUR #27, COL. CENTRO, C.P. 30700, TAPACHULA, CHIS. TEL.: 962 118 4083	PUEBLA	SUCURSAL PUEBLA AV. PERIFÉRICO #2-A, SAN LORENZO ALMECATLA, C.P. 72710, CUAUTLACINGO, PUE. TEL.: 222 282 8282 / 84 / 85 / 86
CHIHUAHUA	SUCURSAL CHIHUAHUA AV. SILVESTRE TERRAZAS #128-11, PARQUE INDUSTRIAL BAFAR, CARRETERA MÉXICO CUAUHTÉMOC, C.P. 31415, CHIHUAHUA, CHIH. TEL.: 614 434 0052	QUERÉTARO	ARU HERRAMIENTAS S.A. DE C.V. AV. PUERTO DE VERACRUZ #110, COL. RANCHO DE ENMEDIO, C.P. 76842, SAN JUAN DEL RÍO, QRO. TEL.: 427 268 4544
CIUDAD DE MÉXICO	FIX FERRETERÍAS EL MONSTRUO DE CORREGIDORA, CORREGIDORA # 35, COL. CENTRO, C.P. 06060, CUAUHTÉMOC, CDMX. TEL.: 55 5522 5031 / 5522 4861	QUINTANA ROO	FIX FERRETERÍAS CARRETERA FEDERAL MZ. 46 LT. 3 LOCAL 2, COL. EJIDAL, C.P. 77710 PLAYA DEL CARMEN, Q.R. TEL.: 984 267 3140
COAHUILA	SUCURSAL TORREÓN CALLE METAL MECÁNICA #280, PARQUE INDUSTRIAL ORIENTE, C.P. 27278, TORREÓN, COAH. TEL.: 871 209 68 23	SAN LUIS POTOSÍ	FIX FERRETERÍAS AV. UNIVERSIDAD #1850, COL. EL PASEO, C.P. 78320, SAN LUIS POTOSÍ, S.L.P. TEL.: 444 822 4341
COLIMA	BOMBAS Y MOTORES BYMTESA DE MANZANILLO BLVD. MIGUEL DE LA MADRID #190, COL. 16 DE SEPTIEMBRE, C.P. 28239, MANZANILLO, COL. TEL.: 314 332 1986 / 332 8013	SINALOA	SUCURSAL CULIACÁN AV. JESUS KUMATE SUR #4301, COL. HACIENDA DE LA MORA, C.P. 80143, CULIACÁN, SIN. TEL.: 667 173 9139 / 173 8400
DURANGO	TORNILLOS ÁGUILA, S.A. DE C.V. MAZURIO #200, COL. LUIS ECHEVERRÍA, DURANGO, DGO. TEL.: 618 817 1946 / 618 818 2844	SONORA	FIX FERRETERÍAS CALLE 5 DE FEBRERO #517, SUR LT. 25 MZ. 10, COL. CENTRO, C.P. 85000, CD. OBREGÓN, SON. TEL.: 644 413 2392
ESTADO DE MÉXICO	SUCURSAL CENTRO JILOTEPEC PARQUE INDUSTRIAL # 1, COL. PARQUE INDUSTRIAL JILOTEPEC, JILOTEPEC, EDO. DE MÉX. C.P. 54257 TEL.: 761 782 9101 EXT. 5728 Y 5102	TABASCO	SUCURSAL VILLAHERMOSA CALLE HELIO LOTES 1, 2 Y 3 MZ. #1, COL. INDUSTRIAL, 2A ETAPA, C.P. 86010, VILLAHERMOSA, TAB. TEL.: 993 353 7244
GUANAJUATO	CÍA. FERRETERA NUEVO MUNDO S.A. DE C.V. AV. MÉXICO - JAPÓN #225, CD. INDUSTRIAL, C.P. 38010, CELAYA, GTO. TEL.: 461 617 7578 / 79 / 80 / 88	TAMAULIPAS	VM ORINGS Y REFACCIONES CALLE ROSITA #527 ENTRE 20 DE NOVIEMBRE Y GRAL. RODRÍGUEZ, FRACC. REYNOSA, C.P. 88780, REYNOSA, TAMS. TEL.: 899 926 7552
GUERRERO	CENTRO DE SERVICIO ECLIPSE CALLE PRINCIPAL MZ. 1 LT. 1, COL. SANTA FE, C.P. 39010, CHILPANCINGO, GRO. TEL.: 747 478 5793	TLAXCALA	SERVICIOS Y HERRAMIENTAS INDUSTRIALES PABLO SIDAR #132, COL. BARRIO DE SAN BARTOLOMÉ, C.P. 90970, SAN PABLO DEL MONTE, TLAX. TEL.: 222 271 7502
HIDALGO	FERREPRECIOS S.A. DE C.V. LIBERTAD ORIENTE #304 LOCAL 30, INTERIOR DE PASAJE ROBLEDO, COL. CENTRO, C.P. 43600, TULANCINGO, HGO. TEL.: 775 753 6615 / 775 753 6616	VERACRUZ	LA CASA DISTRIBUIDORA TRUPER BLVD. PRIMAVERA, ESQ. HORTENSIA S/N, COL. PRIMAVERA C.P. 93308, POZA RICA, VER. TEL.: 782 823 8100 / 826 8484
JALISCO	SUCURSAL GUADALAJARA AV. ADOLFO B. HORN # 6800, COL: SANTA CRUZ DEL VALLE, C.P.: 45655, TLAJOMULCO DE ZUÑIGA, JAL. TEL.: 33 3606 5285 AL 90	YUCATÁN	SUCURSAL MÉRIDA CALLE 33 #600 Y 602, LOCALIDAD ITZINCAB Y MULSAY, MPIO. UMÁN, C.P. 97390, MÉRIDA, YUC. TEL.: 999 912 2451
MICHOACÁN	FIX FERRETERÍAS AV. PASEO DE LA REPÚBLICA #3140-A, COL. EX-HACIENDA DE LA HUERTA, C.P. 58050, MORELIA, MICH. TEL.: 443 334 6858		

Código	Modelo	Marca
103339	HILA-1800-2	TRUPER

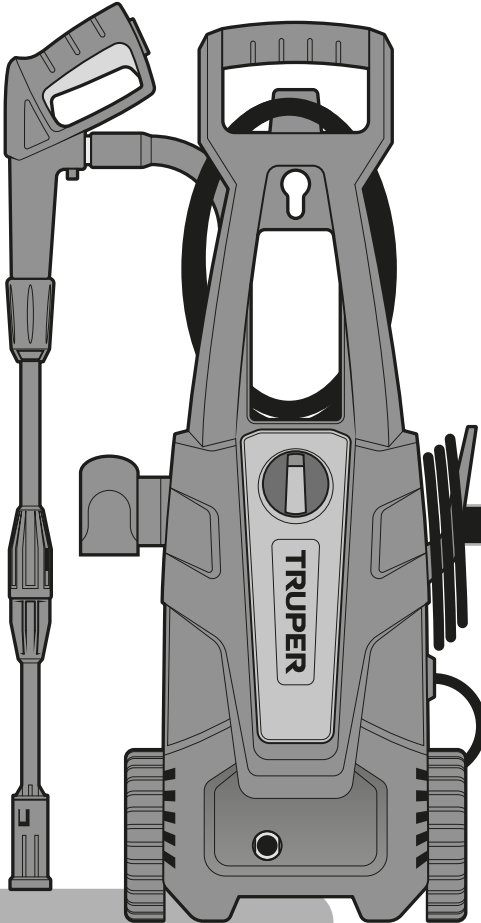
Garantía. Duración: 1 año. Cobertura: piezas, componentes y mano de obra contra defectos de fabricación o funcionamiento, excepto si se usó en condiciones distintas a las normales; cuando no fue operado conforme instructivo; fue alterado o reparado por personal no autorizado por TRUPER®. Para hacer efectiva la garantía presente el producto, póliza sellada o factura o recibo o comprobante, en el establecimiento donde lo compró o en Corregidora 35, Centro, Cuauhtémoc, CDMX, 06060, donde también podrá adquirir partes, componentes, consumibles y accesorios. Incluye los gastos de transportación del producto que deriven de su cumplimiento de su red de servicio. Tel. 800-018-7873. Made in/Hecho en China. Importador TRUPER, S.A. de C.V. Parque Industrial 1, Parque Industrial Jilotepec, Jilotepec, Edo. de Méx. C.P. 54257, Tel. 761 782 9100.

Sello del establecimiento comercial. Fecha de entrega:



Manual

Electric pressure washer



12.4 MPa

1 800 PSI

Applies for:

Code	Model
103339	HILA-1800-2


HILA-1800-2

CAUTION



Read this manual thoroughly
before using the tool.



Technical data	3
Power requirements	3
 Safety warnings for the use of electric tools	4
 Safety warnings for the use of electric pressure washers	5
Parts	6
Assembly	7
Startup	10
Maintenance	11
Accessories and spare parts	12
Troubleshooting	13
Notes	14
Authorized service centers	15
Warranty policy	16

CAUTION

To gain the best performance of the tool, prolong the duty life, make the warranty valid if necessary, and to avoid hazards of fatal injuries please read and understand this manual before using the tool.

Keep this manual for future references.

The illustrations in this manual are for reference only. They might be different from the real tool.

Use and care recommendations



RESPECT THE WORK CYCLES.

50 min of work per 20 min of rest. Maximum 6 hours daily



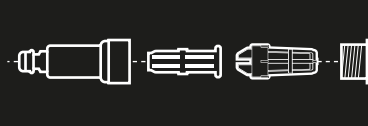
THIS MACHINE DOES NOT DRAW WATER FROM PONDS OR RESERVOIRS.

It must be connected to a water supply or an elevated tank.



ALWAYS USE THE FILTERS AND CLEAN THEM AFTER EACH USE.

Replace the filter if it's damaged or torn.



Perform regular **MAINTENANCE** on your machine (page 11).

HILA-1800-2

Code	103339
Description	Electric pressure washer
Maximum pressure	12.4 MPa (1800 PSI)
Minimum and maximum water inlet pressure	0.248 MPa - 0.345 MPa (36 PSI - 50 PSI)
Maximum flow	1.4 GPM
Maximum inlet temperature	113 °F
Voltage	220 V ~
Frequency	60 Hz
Current	6.5 A
Power	1 500 W
Noise level	92 dB
Vibration level	1.8 m/s ²
Weight	11.5 lb
Work cycle	50 min of work per 20 min of rest. Maximun 6 hours daily.
Conductors	H05VV-F 2X0.75 mm ²
Insulation	Class II
IP Grade	IPX5

Power cord grips used in this product: Type "Y"
 Tool build quality: Reinforced
 Thermal insulation on motor winding: Class F

⚠ WARNING If the power cord is damaged, it must be replaced by the manufacturer or a TRUPER Authorized Service Center to avoid the risk of electric shock or serious injury. Splashes or spills during operation can compromise this tool's electrical insulation. Do not expose it to rain, liquids, or moisture.

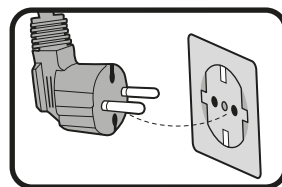
⚠ WARNING Ensure all power circuits are disconnected before accessing the terminals.



Power requirements

⚠ WARNING Tools with double insulation and reinforced insulation eliminate the need of a grounded power cord with three prongs or a grounded power connection.

"The male connection plug may only be connected to a socket of the same technical characteristics of the plug on"



⚠ WARNING When using an extension cable, verify the gauge is enough for the power that your product needs. A lower gauge cable will cause voltage drop in the line, resulting in power loss and overheating. The following table shows the right size to use depending on cable's length and the ampere capability shown in the tool's nameplate. When in doubt use the next higher gauge.

Ampere Capacity	Number of Conductors	Extension gauge	
		from 5.9' to 49.2'	higher than 49.2'
from 0 A and up to 10 A	3 (one grounded)	18 AWG (*)	16 AWG
from 10 A and up to 13 A		16 AWG	14 AWG
from 13 A and up to 15 A		14 AWG	12 AWG
from 15 A and up to 20 A		8 AWG	6 AWG

*It can be used as long as the extension cords have an overcurrent protection device. AWG = American Wire Gauge (Reference: NMX-J-195-ANCE)

⚠ WARNING When using power tools outdoors, use a grounded extension cord marked as "Outdoor Use" by **VOLTECK**. These cords are specifically designed for outdoor use and help reduce the risk of electric shock.





⚠ WARNING! Read carefully all safety warnings and instructions listed below. Failure to comply with any of these warnings may result in electric shock, fire and / or severe damage. **Save all warnings and instructions for future references.**

Work area

Keep your work area clean, and well lit.

Cluttered and dark areas may cause accidents.



Never use the tool in explosive atmospheres, such as in the presence of flammable liquids, gases or dust.



Sparks generated by power tools may ignite the flammable material.

Keep children and bystanders at a safe distance while operating the tool.



Distractions may cause losing control.

Electrical Safety

The tool plug must match the power outlet. Never modify the plug in any way. Do not use any adapter plugs with grounded power tools.

Modified plugs and different power outlets increase the risk of electric shock.



Avoid body contact with grounded surfaces, such as pipes, radiators, electric ranges and refrigerators.

The risk of electric shock increases if your body is grounded.

Do not expose the tool to rain or wet conditions.

Water entering into the tool increases the risk of electric shock.

Do not force the cord. Never use the cord to carry, lift or unplug the tool. Keep the cord away from heat, oil, sharp edges or moving parts.

Damaged or entangled cords increase the risk of electric shock.

When operating a tool outdoors, use an extension cord suitable for outdoor use.

Using an adequate outdoor extension cord reduces the risk of electric shock.

If operating the tool in a damp location cannot be avoided, use a ground fault circuit interrupter (GFCI) protected supply.

Using a GFCI reduces the risk of electric shock.

Personal safety

Stay alert, watch what you are doing and use common sense when operating a tool. Do not use a power tool while you are tired or under the influence of drugs, alcohol or medication.

A moment of distraction while operating the tool may result in personal injury.

Use personal protective equipment. Always wear eye protection.

Protective equipment such as safety glasses, anti-dust mask, non-skid shoes, hard hats and hearing protection used in the right conditions significantly reduce personal injury.



Prevent unintentional starting up. Ensure the switch is in the "OFF" position before connecting into the power source and / or battery as well as when carrying the tool.

Transporting power tools with the finger on the switch or connecting power tools with the switch in the "ON" position may cause accidents.

Remove any wrench or vice before turning the power tool on.

Wrenches or vices left attached to rotating parts of the tool may result in personal injury.

Do not overreach. Keep proper footing and balance at all times.

This enables a better control on the tool during unexpected situations.

Dress properly. Do not wear loose clothing or jewelry. Keep hair, clothes and gloves away from the moving parts.

Loose clothes or long hair may get caught in moving parts.



If you have dust extraction and recollection devices connected onto the tool, inspect their connections and use them correctly.

Using these devices reduce dust-related risks.

Power Tools Use and Care

Do not force the tool. Use the adequate tool for your application.

The correct tool delivers a better and safer job at the rate for which it was designed.



Do not use the tool if the switch is not working properly.

Any power tool that cannot be turned ON or OFF is dangerous and should be repaired before operating.

Disconnect the tool from the power source and / or battery before making any adjustments, changing accessories or storing.

These measures reduce the risk of accidentally starting the tool.

Store tools out of the reach of children. Do not allow persons that are not familiar with the tool or its instructions to operate the tool.

Power tools are dangerous in the hands of untrained users.



Service the tool. Check the mobile parts are not misaligned or stuck. There should not be broken parts or other conditions that may affect its operation. Repair any damage before using the tool.

Most accidents are caused due to poor maintenance to the tools.



Keep the cutting accessories sharp and clean.

Cutting accessories in good working conditions are less likely to bind and are easier to control.

Use the tool, components and accessories in accordance with these instructions and the projected way to use it for the type of tool when in adequate working conditions.

Using the tool for applications different from those it was designed for, could result in a hazardous situation.

Service

Repair the tool in an Authorized TRUPER Service Center using only identical spare parts.

This will ensure that the safety of the power tool is maintained.

Children or people with reduced physical, sensory or mental capabilities shall not operate the tool, neither inexperienced people or without knowledge in the use of the tool, unless supervised by a person responsible of their safety or if receiving previous instructions about the tool operation.

Children shall be kept under supervision to double-check they will not play with the tool. Tight supervision shall be used with children or disabled persons to prevent from using or being close to any household tool.



Safety warnings for the use

of electric pressure washers



TRUPER

• A qualified electrician should make the electrical connection. The power supply should include a residual current device that cuts off power if the grounded leakage current exceeds 30 mA for 30 seconds or a device that ensures proper grounding.

⚠ WARNING • This device is designed to be used with the cleaning agent provided or recommended by the manufacturer. Using other cleaning agents or chemicals could significantly compromise the device's safety.

⚠ WARNING • Do not operate the device in the presence of multiple people unless they are wearing protective clothing.

⚠ WARNING • High-pressure spray can be dangerous if misused. It should never be directed at any living being, active electrical equipment, or the device itself.

• Always disconnect the power supply before performing maintenance.

• The pressure washer should not be used by children or individuals not trained to operate it.

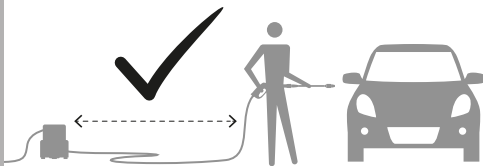
• Only use original or manufacturer-approved replacement parts to maintain the device's safety.

⚠ WARNING • High-pressure nozzles, guards, and couplers are essential for the device's safety. Use only those the manufacturer recommends.

• Do not use the device if the power cord or any crucial part of the device, such as safety devices, high-pressure nozzles, or the high-pressure gun, is damaged.

• The plug and socket must be water-resistant if using an extension cord.

⚠ WARNING • Using an improper extension cord can be dangerous.



Correct way to operate the pressure washer



Wrong way to operate the pressure washer

Before using the pressure washer

⚠ CAUTION • The pressure spray is extremely powerful and dangerous if misused. It's not recommended for use on painted surfaces, wood, or items glued with adhesive.

⚠ WARNING • Do not use bleach, chlorine, chemicals, or any cleaner that contains acids or is not specifically designed for pressure washers, as this could cause severe damage to the unit.

• Position the pressure washer as far away as possible from the cleaned area to reduce the amount of water that may meet it.

When operating the pressure washer

⚠ WARNING • Always wear eye protection and thick clothing.

Always use both hands when spraying to maintain complete control of the lance.

⚠ WARNING • Never touch the nozzle or water spray while the pressure washer is on.

The pressure washer **MUST NOT** be covered during use to ensure proper air circulation.

⚠ WARNING • Keep all electrical connections dry and off the floor.

⚠ WARNING • Never touch electrical contacts with wet hands.

After using the pressure washer

• Unplug the power cord when not in use and before disconnecting the pressure hose.

⚠ CAUTION • When not in use, always engage the safety lock on the spray gun trigger to prevent accidental discharge.

• Never tie knots or bend the high-pressure hose, as it can be damaged.

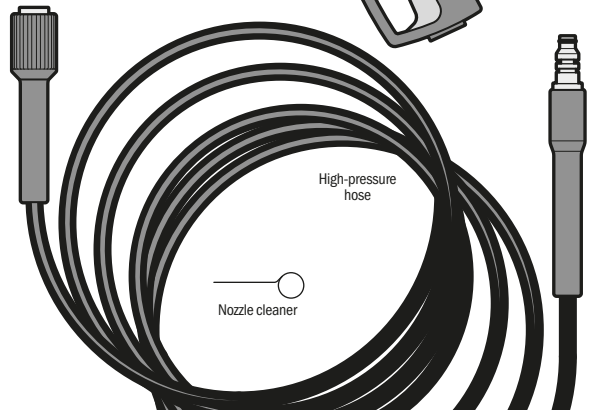
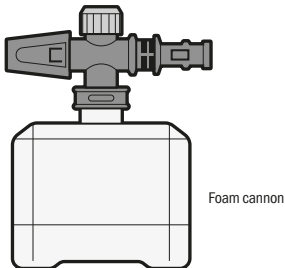
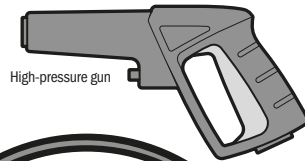
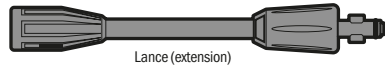
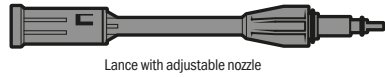
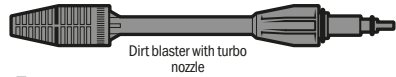
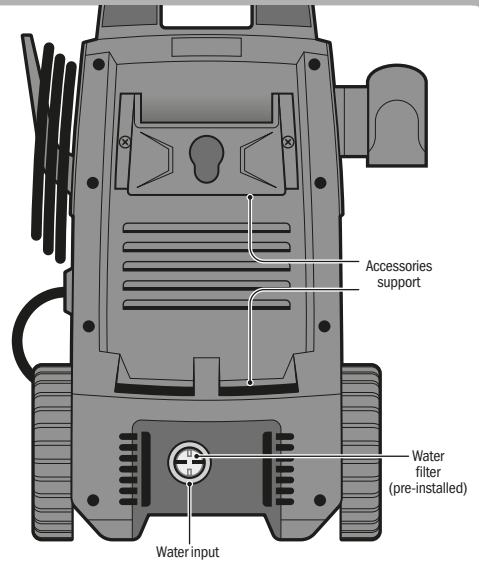
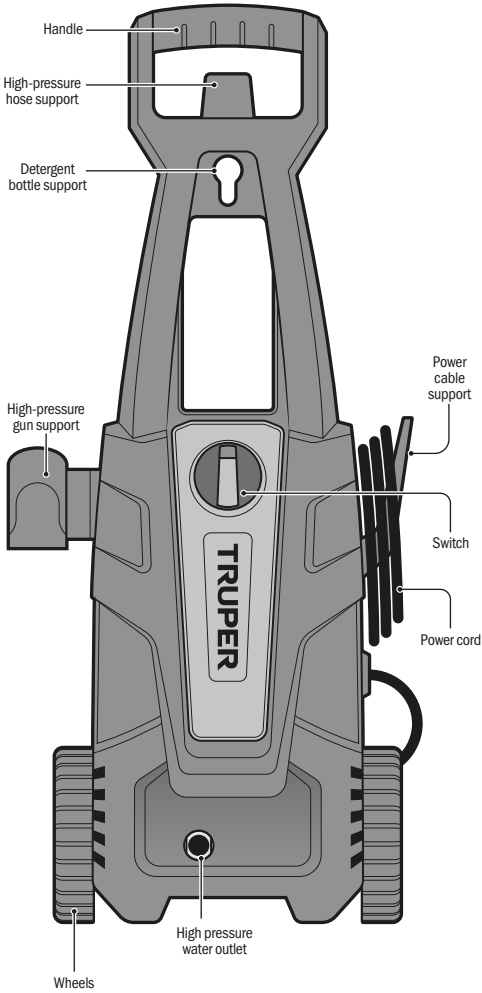
• Do not use or store the product in temperatures below 40°F (4 °C), as the warranty does not cover freeze damage.

Automatic shut off

• The pressure washer has a built-in shut-off system that activates when the spray gun trigger is released. This cuts power to the motor to stop the unit.

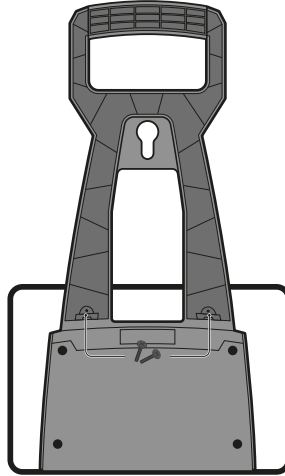
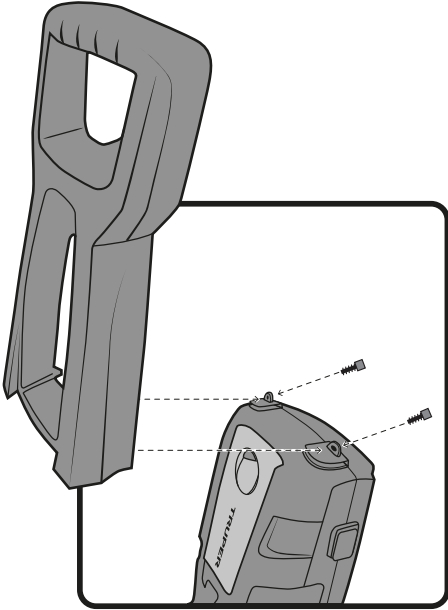
⚠ WARNING • If the automatic shut-off malfunctions, **DO NOT** use the pressure washer. Contact an authorized TRUPER service center. Operating the unit in this condition may cause damage or lead to personal injury.



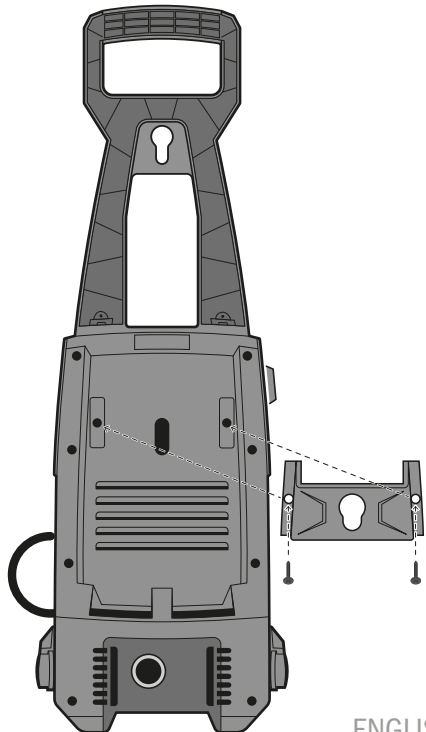


- Some parts of your pressure washer do not come assembled, follow these steps to place them:

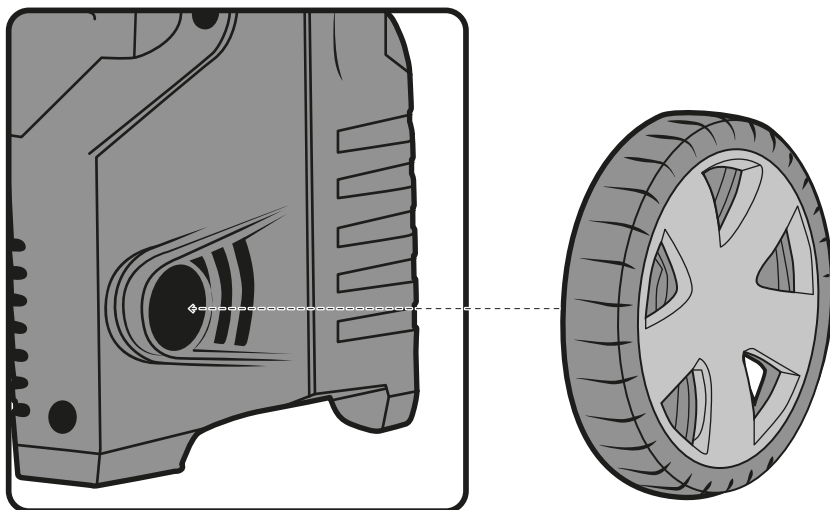
- 1** Place the handle on top from the pressure washer and secure it with the included screws.



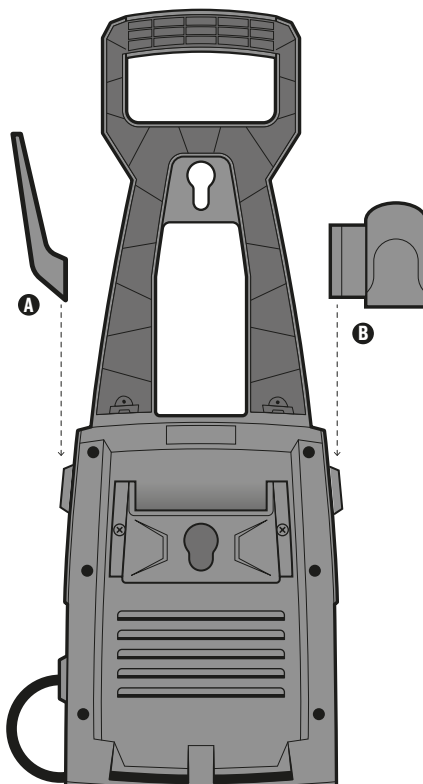
- 2** Attach the accessory holder to the back of your pressure washer and fasten it with the included screws.



- 3** Place the wheels into the bottom side holes of your pressure washer.



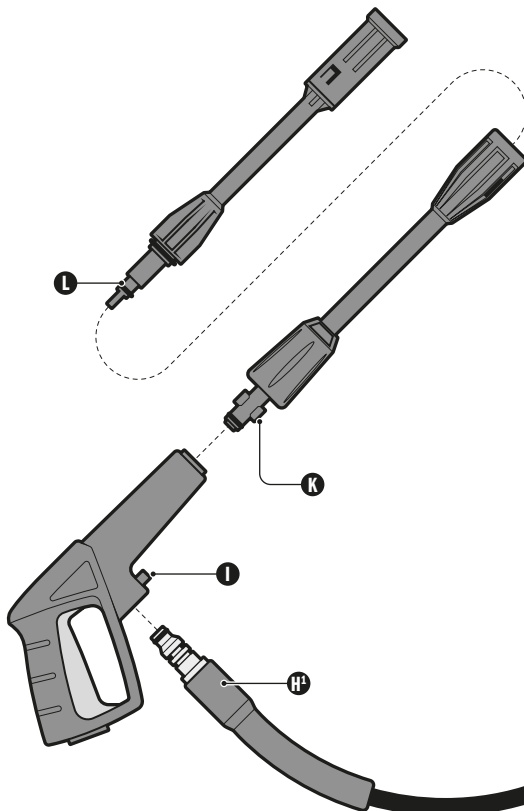
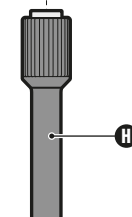
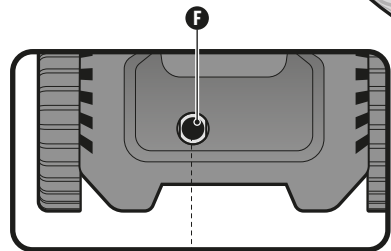
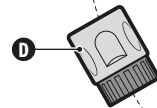
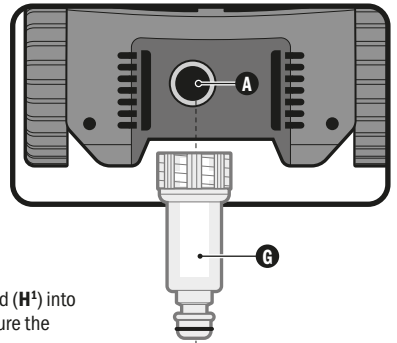
- 4** Finally, place the supports for the gun and the electrical cable on the upper sides of your pressure washer.



- Remove the packaging caps in the device water inlet and outlet.
- Fix the filter (G) into the water inlet of the pressure washer (A).

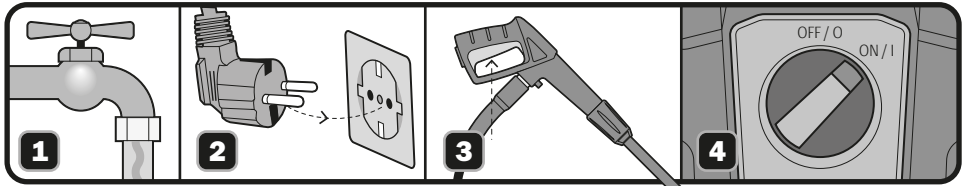
CAUTION Before disconnecting the garden hose, leave the water running through to expel any object inside it.

- Connect the garden hose (C, not included) to the fast connector (D) and the fast connector to the filter (G).
- Connect the high-pressure hose (H) into the pressure washer high pressure outlet (F). Turn clockwise to tighten the connection.
- Keep the button (I) pressed when connecting the high-pressure hose end (H¹) to the high-pressure gun. When the hose end butts, release the button to secure the hose and prevent leaks.
- Insert the "T" shaped lock of the lance (extension) (K) into the high-pressure gun notch, in a vertical position. When the lance is touching the spring, depress to fight the spring force and simultaneously turn the lance, a ¼ turn clockwise until the lance fits firmly in position.
- Repeat this procedure to set some of the lances (with turbo nozzle, adjustable nozzle or foam cannon) (L) into the lance (extension) (K) end.



Turning ON

1. Open the water faucet. Keep it open while using the pressure washer.
2. Completely untangle the power cable and connect the plug into the power supply. In this step, do not turn ON the pressure washer.
3. Press and hold the high-pressure gun trigger to release the air trapped inside the pressure washer. Release the trigger when the water flows constantly.
4. Turn the switch into position I (ON). The motor will start momentarily and then, it will stop.

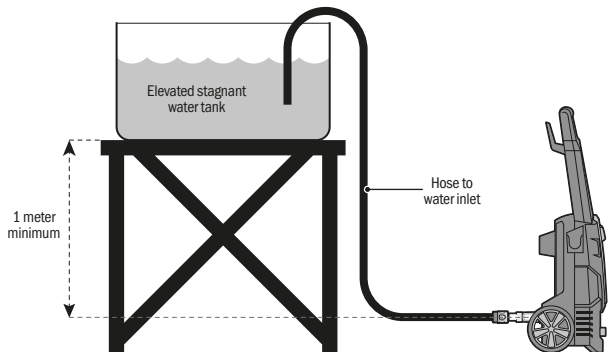


Use of stored water in an elevated tank

- To use stored water instead of tap water, place the water container at least 1 meter above the machine's water inlet. It is necessary to have a proper and secure connection (flexible hose).
 - Before operating the pressure washer, make sure that the machine is disconnected from the power supply.
 - Connect the flexible hose that comes from the stored water container to the flow inlet of the pressure washer.
- Check that the flow to the pressure washer is constant (not less than 5 L/min).
- Press the trigger of the gun to allow the flow of water.
 - Turn on the pressure washer until water flows steadily from the gun.

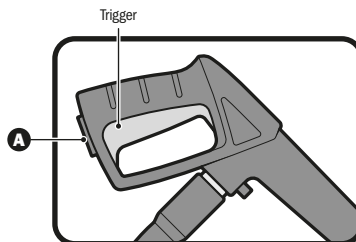
Note: The pressure washer should not operate without water for more than one minute.

⚠ WARNING • It is important that the stored water tank is always filled, as using the pressure washer dry for more than one minute could cause damage to the high-pressure pump that is not covered by the warranty.



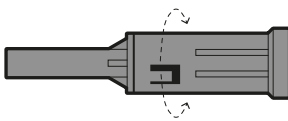
Spraying

- Press the gun trigger to start spraying.
- To stop spraying, just release the trigger.
- The gun has a blocking button (A) to prevent accidental spraying. Pointing the gun to the front, the button will show to the left when the trigger is blocked and to the right, when it is released.

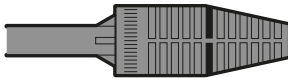


Lance nozzle

Concentrates the spray into a beam



Increases the spray angle



- Adjustable mist nozzle:
Turn the nozzle to open or close the mist angle. The mist, with the open angle encompasses a wider surface and is ideal to rinse surfaces. With the angle closed, mist is aimed to one point and is ideal to clean.

- Turbo spray nozzle:
High-pressure mist pattern for optimal cleaning. Keep the nozzle at a 8" minimum distance from the surface to be washed.

Maintenance

⚠ WARNING Disconnect the power cable from the power supply before carrying adjustments, service or maintenance to the pressure washer.

Cleaning and care

- Keep the pressure washer free of dust. Never use water or chemical cleaners to clean the pressure washer. Clean only with a clean and dry cloth.
- Always keep the air vents clean and free of obstructions to guarantee the adequate cooling of the motor.
- Regularly inspect all the mounting screws and make sure the screws are tight. If one screw is losing, tighten immediately.
- The shield and the motor are the pressure water heart. Use care no grease or water affect them.
- Regularly check the power cable to detect any type of damage. If damaged, replace the cable in a TRUPER Authorized Service Center.

Lubrication of connections

The pressure washer hose, high-pressure gun and lances connections shall be cleaned regularly to prevent leaks and damage to each connection seals.

Lubrication of nozzles

- Nozzles shall be regularly lubricated with non-soluble oil or light oil.
 - A blocked nozzle makes the pressure pump pressure rise too much. It shall be cleaned immediately.
- 1) Remove blockage in the nozzle introducing the nozzle cleaner through the center orifice.
 - 2) Purge the nozzle with water. Restart the pressure washer and press the spray gun trigger. If pressure is still high, repeat steps 1 and 2.

Lubrication of the pressure washer

- The pressure washer design includes a permanent lubrication system. It is not necessary to check and replace oil.

⚠ CAUTION If there is an oil leak, go to a TRUPER Authorized Service Center.

Water filter

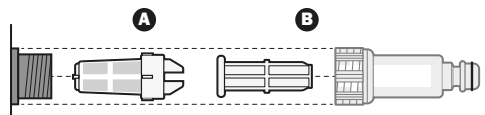
- Any foreign particles that enter the pressure washer pump can damage it. To avoid this possibility, the pressure washer has two water filters.
- Filters should always be clean to keep water flowing and prevent damage to the pump.

Cleaning the internal filter (A):

- Remove the filter carefully.
- Rinse it and place it inside the machine.

Cleaning the external filter (B):

- After each use, unscrew the filter. Disassemble it and rinse the two parts.
- Reassemble it and verify that the thread screws tightly without forcing it. Do not overtighten to avoid damaging the thread.
- Replace filters when they are broken or wear and tear.



Carbon brushes replacement

- The carbon brushes should be checked regularly and replaced at a TRUPER Authorized Service Center when worn. After replacement, please ensure the new brushes can move freely in the brush holder, and run the pressure washer for 5 minutes to align the brushes with the commutator.
- Use only original TRUPER replacement brushes, specifically designed for each motor type's proper hardness and electrical resistance. Brushes that do not meet specifications can damage the motor.
- Always replace both carbon brushes at the same time.

Maintenance



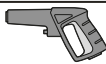
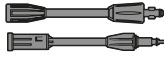

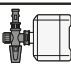
- Any repairs or maintenance shall be carried out only in a TRUPER Authorized Service Center.
- It is recommended to take the equipment for maintenance once a year to inspect components such as carbons, bearings, etc.

Winter storage

- Turn OFF the pressure washer and depress the trigger to release the pressure trapped inside the unit.
- Remove the garden hose and the pressure hose.
- Turn ON the pressure washer and leave it running 5 seconds to eliminate almost all the water trapped inside the pump.
- Disconnect the pressure washer and put away the cable.
- Store the pressure washer and the accessories in a dry environment with controlled temperature. Do not store the pressure washer and the accessories where temperature can drop to 40 °F.

⚠ CAUTION DAMAGE DUE TO FREEZING IS NOT COVERED BY THE WARRANTY.

Accessories and spare parts

	101911	MA5-HILA	High-pressure hose 5 m
	101910	FIL-HILA	Water filter
	101897	PI-HILA	High-pressure gun
	101898	LA-HILA	Lance with adjustable nozzle and extension
	101899	LAT-HILA	Dirt blaster with turbo nozzle
	101912	SOAP-HILA	Foam cannon

Troubleshooting

Problem	Possible cause	Solution
The pressure washer is not starting.	<ul style="list-style-type: none">• Pressure washer is not connected.• Faulty power supply.• Blown fuse.• Defective extension cable.	<ul style="list-style-type: none">• Connect the pressure washer.• Use a different power supply.• Replace the fuse. Turn OFF other machines.• Replace the extension cable.
Pressure is not constant.	<ul style="list-style-type: none">• The pump is drawing in air.• Dirty, worn, or stuck valves.• Worn pump seals.	<ul style="list-style-type: none">• Check the hoses and connections have no leaks.• Clean the dirty parts and replace the worn ones.• Go to a TRUPER Authorized Service Center if the problem still persists.
The pressure washer stops while working.	<ul style="list-style-type: none">• Blown fuse.• Incorrect power supply.• Thermal sensor is activated.• Nozzle partially blocked.	<ul style="list-style-type: none">• Replace the fuse.• Turn OFF other machines. Check the voltage supply is matching the specified voltage specified in this instruction.• Allow the pressure washer to cool down.• Clean the nozzle.
The fuse blows.	<ul style="list-style-type: none">• The fuse is too small.	<ul style="list-style-type: none">• Change to an installation higher than the ampere consumption of the pressure washer.• Try not using the extension cable.
The pressure washer is pulsating.	<ul style="list-style-type: none">• Air in the hose.• Wrong water supply.• Nozzle partially blocked.• Air filter blocked.• Tangled hose.	<ul style="list-style-type: none">• Run the pressure washer with the trigger open until it runs regularly and pressure restarts.• Check the water supply meets the required specifications. Avoid using long and thin hoses. Minimum ½”.• Clean the nozzle.• Clean the filter.• Straighten the hose.
The pressure washer starts but no water comes out.	<ul style="list-style-type: none">• Frozen pump, hoses or accessories.• No water supplies.• The water filter is blocked.• The nozzle is blocked.	<ul style="list-style-type: none">• Wait for the thawing of the pump, hoses or accessories.• Connect the water input.• Clean the filter.• Clean the nozzle.

In the event of any problem contacting a TRUPER Authorized Service Center, please see our webpage WWW.TRUPER.COM to get an updated list, or call our toll-free numbers **800 690-6990** or **800 018-7873** to get information about the nearest Service Center.

AGUASCALIENTES	DE TODO PARA LA CONSTRUCCIÓN GRAL. BARRAGÁN #1201, COL. GREMIAL, C.P. 20030, AGUASCALIENTES, AGS. TEL.: 449 994 0537	MORELOS	FIX FERRETERÍAS CAPITÁN ANZURES #95, ESQ. JOSÉ PERDIZ, COL. CENTRO, C.P. 62740, CUAUTLA, MOR. TEL.: 735 352 8931
BAJA CALIFORNIA	SUCURSAL TIJUANA AV. LA ENCANTADA, LOTE #5, PARQUE INDUSTRIAL EL FLORIDO II, C.P. 22244, TIJUANA, B.C. TEL.: 664 969 5100	NAYARIT	HERRAMIENTAS DE TEPEC MAZATLAN #117, COL. CENTRO, C.P. 63000, TEPEC, NAY. TEL.: 311 258 0540
BAJA CALIFORNIA SUR	FIX FERRETERÍAS FELIPE ÁNGELES ESQ. RUIZ CORTÍNEZ S/N, COL. PUEBLO NUEVO, C.P. 23670, CD. CONSTITUCIÓN, B.C.S. TEL.: 613 132 1115	NEUVO LEÓN	SUCURSAL MONTERREY CARRETERA LAREDO #300, 1B MONTERREY PARKS, COLONIA PUERTA DE ANÁHUAC, C.P. 66052, ESCOBEDO, NUEVO LEÓN, TEL.: 81 8352 8791 / 81 8352 8790
CAMPECHE	TORNILLERÍA Y FERRETERÍA AAA AV. ÁLVARO OBREGÓN #324, COL. ESPERANZA C.P. 24080 CAMPECHE, CAMP. TEL.: 981 815 2808	OAXACA	FIX FERRETERÍAS AV. 20 DE NOVIEMBRE #910, COL. CENTRO, C.P. 68300, TUXTEPEC, OAX. TEL.: 287 106 3092
CHIAPAS	FIX FERRETERÍAS AV. CENTRAL SUR #27, COL. CENTRO, C.P. 30700, TAPACHULA, CHIS. TEL.: 962 118 4083	PUEBLA	SUCURSAL PUEBLA AV. PERIFÉRICO #2-A, SAN LORENZO ALMECATLA, C.P. 72710, CUAUTLACINGO, PUE. TEL.: 222 282 8282 / 84 / 85 / 86
CHIHUAHUA	SUCURSAL CHIHUAHUA AV. SILVESTRE TERRAZAS #128-11, PARQUE INDUSTRIAL BAFAR, CARRETERA MÉXICO CUAUHTÉMOC, C.P. 31415, CHIHUAHUA, CHIH. TEL.: 614 434 0052	QUERÉTARO	ARU HERRAMIENTAS S.A DE C.V. AV. PUERTO DE VERACRUZ #110, COL. RANCHO DE ENMEDIO, C.P. 76842, SAN JUAN DEL RÍO, QRO. TEL.: 427 268 4544
CIUDAD DE MÉXICO	FIX FERRETERÍAS EL MONSTRUO DE CORREGIDORA, CORREGIDORA # 35, COL. CENTRO, C.P. 06060, CUAUHTÉMOC, CDMX. TEL.: 55 5522 5031 / 5522 4861	QUINTANA ROO	FIX FERRETERÍAS CARRETERA FEDERAL MZ. 46 LT. 3 LOCAL 2, COL EJIDAL, C.P. 77710 PLAYA DEL CARMEN, Q.R. TEL.: 984 267 3140
COAHUILA	SUCURSAL TORREÓN CALLE METAL MECÁNICA #280, PARQUE INDUSTRIAL ORIENTE, C.P. 27278, TORREÓN, COAH. TEL.: 871 209 6823	SAN LUIS POTOSÍ	FIX FERRETERÍAS AV. UNIVERSIDAD #1850, COL. EL PASEO, C.P. 78320, SAN LUIS POTOSÍ, S.L.P. TEL.: 444 822 4341
COLIMA	BOMBAS Y MOTORES BYMTESA DE MANZANILLO BLVD. MIGUEL DE LA MADRID #190, COL. 16 DE SEPTIEMBRE, C.P. 28239, MANZANILLO, COL. TEL.: 314 332 1986 / 332 8013	SINALOA	SUCURSAL CULIACÁN AV. JESÚS KUMATE SUR #4301, COL. HACIENDA DE LA MORÁ, C.P. 80143, CULIACÁN, SIN. TEL.: 667 173 9139 / 173 8400
DURANGO	TORNILLOS ÁGUILA, S.A. DE C.V. MAZURIO #200, COL. LUIS ECHEVERRÍA, DURANGO, DGO. TEL.: 618 817 1946 / 618 818 2844	SONORA	FIX FERRETERÍAS CALLE 5 DE FEBRERO #517, SUR LT. 25 MZ. 10, COL. CENTRO, C.P. 85000, CD. OBREGÓN, SON. TEL.: 644 413 2392
ESTADO DE MÉXICO	SUCURSAL CENTRO JILOTEPEC PARQUE INDUSTRIAL # 1, COL. PARQUE INDUSTRIAL JILOTEPEC, JILOTEPEC, EDO. DE MÉX. C.P. 54257 TEL.: 761 782 9101 EXT. 5728 Y 5102	TABASCO	SUCURSAL VILLAHERMOSA CALLE HELIO LOTES 1, 2 Y 3 MZ. #1, COL. INDUSTRIAL, 2A ETAPA, C.P. 86010, VILLAHERMOSA, TAB. TEL.: 993 353 7244
GUANAJUATO	CIÁ. FERRETERA NUEVO MUNDO S.A. DE C.V. AV. MÉXICO - JAPÓN #225, CD. INDUSTRIAL, C.P. 38010, CELAYA, GTO. TEL.: 461 617 7578 / 79 / 80 / 88	TAMAULIPAS	VM ORINGS Y REFACCIONES CALLE ROSITA #527 ENTRE 20 DE NOVIEMBRE Y GRAL. RODRIGUEZ, FRACC. REYNOSA, C.P. 88780, REYNOSA, TAMS. TEL.: 899 926 7552
GUERRERO	CENTRO DE SERVICIO ECLIPSE CALLE PRINCIPAL MZ. 1 LT. 1, COL. SANTA FE, C.P. 39010, CHILPANCINGO, GRO. TEL.: 747 478 5793	TLAXCALA	SERVICIOS Y HERRAMIENTAS INDUSTRIALES PABLO SIDAR #132, COL. BARRIO DE SAN BARTOLOMÉ, C.P. 90970, SAN PABLO DEL MONTE, TLAX. TEL.: 222 271 7502
HIDALGO	FERREPRECIOS S.A. DE C.V. LIBERTAD ORIENTE #304 LOCAL 30, INTERIOR DE PASAJE ROBLEDO, COL. CENTRO, C.P. 43600, TULANCINGO, HGO. TEL.: 775 753 6615 / 775 753 6616	VERACRUZ	LA CASA DISTRIBUIDORA TRUPER BLVD. PRIMAVERA, ESQ. HORTENSIA S/N, COL. PRIMAVERA, C.P. 93308, POZA RICA, VER. TEL.: 782 823 8100 / 826 8484
JALISCO	SUCURSAL GUADALAJARA AV. ADOLFO B. HORN # 6800, COL: SANTA CRUZ DEL VALLE, C.F.: 45655, TLAJOMULCO DE ZUÑIGA, JAL. TEL.: 33 3606 5285 AL 90	YUCATÁN	SUCURSAL MÉRIDA CALLE 33 #600 Y 602, LOCALIDAD ITZINCAB Y Mulsay, MPIO. UMAN, C.P. 97390, MÉRIDA, YUC. TEL.: 999 912 2451
MICHOACÁN	FIX FERRETERÍAS AV. PASEO DE LA REPÚBLICA #3140-A, COL. EX-HACIENDA DE LA HUERTA, C.P. 58050, MORELIA, MICH. TEL.: 443 334 6858		

Code	Model	Brand
103339	HILA-1800-2	TRUPER

Warranty. Duration: 1 year. Coverage: parts, components and workmanship against manufacturing or operating defects, except if used under conditions other than normal; when it was not operated in accordance with the instructive; was altered or repaired by personnel not authorized by TRUPER®. To make the warranty valid, present the product, stamped policy or invoice or receipt or voucher, in the establishment where you bought it or in Corregidora 35, Centro, Cuauhtémoc, CDMX, 06060, where you can also purchase parts, components, consumables and accessories. It includes the costs of transportation of the product that derive from its fulfillment of its service network. Phone number 800-018-7873. Made in China. Imported by TRUPER, S.A. de C.V. Parque Industrial 1, Parque Industrial Jilotepec, Jilotepec, Edo. de Méx. C.P. 54257, Phone number 761 782 9100.

Stamp of the business. Delivery date:

