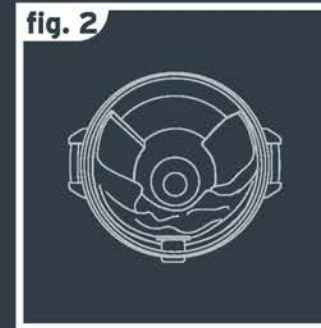
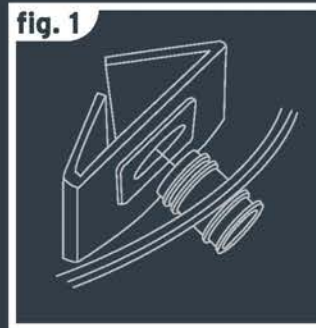


## INSTRUCCIONES DE USO

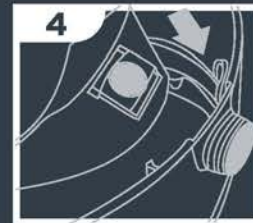
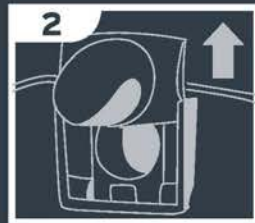
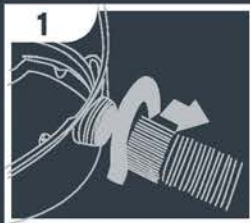
### INSTRUCCIONES PARA EL TANQUE SIN GUÍA DE RETENCIÓN DEL FILTRO

1. Agarre firmemente el collar de cartón y deslice la protección de plástico por el ajuste de la entrada, lo más fijo posible. (fig. 1)
2. Cuando la guarde, expanda la bolsa y colóquela alrededor del interior del tanque. (fig. 2)
3. Uso exclusivo para aspirar sólidos.



### INSTRUCCIONES PARA EL TANQUE CON GUÍA DE RETENCIÓN DEL FILTRO

1. Desatornille el anillo del retén y quite la manguera del aditamento de entrada (1).
2. Quite el deflector de la guía de retención (2).
3. Asegúrese que la curva del deflector se encuentre hacia abajo, deslice el collar de la bolsa recolectora sobre el deflector de manera que las muescas del collar coincidan con las lengüetas del deflector (3).
4. Deslice el deflector con la bolsa recolectora unida dentro de la guía de retención (4).
5. Vuelva a insertar la manguera en el aditamento de entrada y apriete el anillo de retén (5).
6. PARA ASPIRAR SÓLIDOS EXCLUSIVAMENTE.



### ⚠ ADVERTENCIA

ESTA BOLSA DEL FILTRO LIMPIADOR DE LA ASPIRADORA DEBE UTILIZARSE ÚNICAMENTE PARA RECOLECTAR POLVO Y RESIDUOS. PARA EVITAR RIESGOS A LA SALUD ORIGINADOS POR LOS VAPORES O EL POLVO, NO UTILICE EL FILTRO PARA ASPIRAR MATERIALES TÓXICOS, CARCINÓGENOS U OTROS MATERIALES QUE PONEN EN RIESGO LA SALUD.

### MANTENGA LOS FILTROS LIMPIOS

LA EFICIENCIA DE UNA ASPIRACIÓN DEPENDE EN GRAN PARTE DE LOS FILTROS. UN FILTRO TAPADO PUEDE CAUSAR UN SOBRECALENTAMIENTO. REVISE EL FILTRO PERIÓDICAMENTE Y REEMPLÁCELO SI ES NECESARIO.

**FILTRO DE BOLSA DESECHABLE (NO REUTILIZABLE)**  
Para retener el polvo doméstico (polvo, cabellos, pelusas de tapete, fibras, arena, etc)

### ⚠ ADVERTENCIA

No utilice este filtro para aspirar materiales peligrosos o tóxicos. No aspire objetos que están encendidos o echando humo, por ejemplo cigarrillos, fósforos o las cenizas calientes.

### ⚠ WARNING

Do not use this filter to vacuum hazardous or toxic materials. Do not vacuum anything that is burning or smoking, such as cigarettes, matches, or hot ashes.

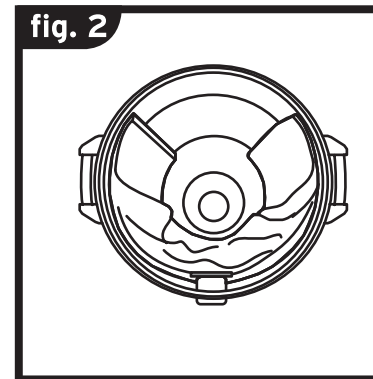
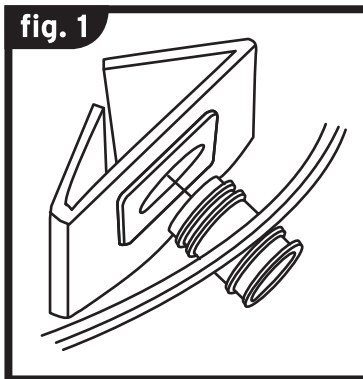


Importado por TRUPER, S.A. de C.V.  
Parque Industrial 1, Parque Industrial  
Jilotepec, Jilotepec, Edo. de Méx.  
C.P. 54257 Made in/Hecho en China,  
Tel.: 76 1782 9100. WWW.TRUPER.COM



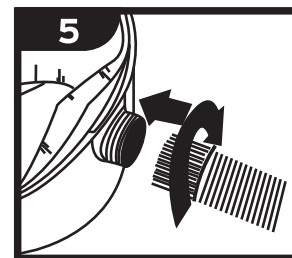
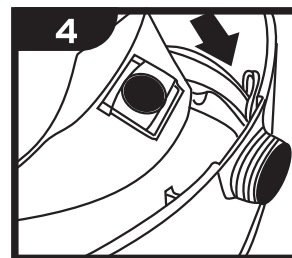
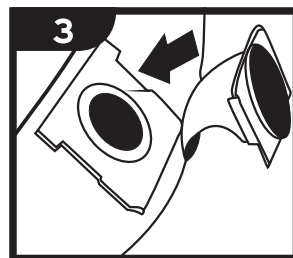
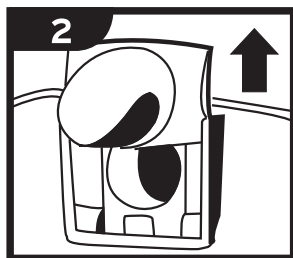
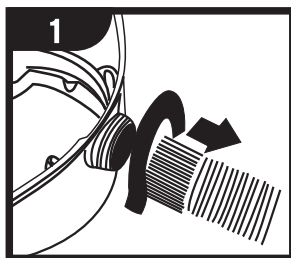
## INSTRUCCIONES PARA EL TANQUE SIN GUÍA DE RETENCIÓN DEL FILTRO

1. Agarre firmemente el collar de cartón y deslice la protección de plástico por el ajuste de la entrada, lo más fijo posible. (fig. 1)
2. Cuando la guarde, expanda la bolsa y colóquela alrededor del interior del tanque. (fig. 2)
3. Uso exclusivo para aspirar sólidos.



## INSTRUCCIONES PARA EL TANQUE CON GUÍA DE RETENCIÓN DEL FILTRO

1. Desatornille el anillo del retén y quite la manguera del aditamento de entrada (1).
2. Quite el deflector de la guía de retención (2).
3. Asegúrese que la curva del deflector se encuentre hacia abajo, deslice el collar de la bolsa recolectora sobre el deflector de manera que las muescas del collar coincidan con las lengüetas del deflector (3).
4. Deslice el deflector con la bolsa recolectora unida dentro de la guía de retención (4).
5. Vuelva a insertar la manguera en el aditamento de entrada y apriete el anillo de retén (5).
6. PARA ASPIRAR SÓLIDOS EXCLUSIVAMENTE



## ⚠ ADVERTENCIA

ESTA BOLSA DEL FILTRO LIMPIADOR DE LA ASPIRADORA DEBE UTILIZARSE ÚNICAMENTE PARA RECOLECTAR POLVO Y RESIDUOS. PARA EVITAR RIESGOS A LA SALUD ORIGINADOS POR LOS VAPORES O EL POLVO, NO UTILICE EL FILTRO PARA ASPIRAR MATERIALES TÓXICOS, CARCINÓGENOS U OTROS MATERIALES QUE PONEN EN RIESGO LA SALUD.

## MANTENGA LOS FILTROS LIMPIOS

LA EFICIENCIA DE UNA ASPIRACIÓN DEPENDE EN GRAN PARTE DE LOS FILTROS. UN FILTRO TAPADO PUEDE CAUSAR UN SOBRECALENTAMIENTO. REVISE EL FILTRO PERIÓDICAMENTE Y REEMPLÁCELO SI ES NECESARIO.